

Università degli Studi di Padova – Dipartimento di Ingegneria Industriale

Corso di Laurea in Ingegneria Meccanica

***Relazione per la prova finale  
«L'uso dei droni nei magazzini»***

Tutor universitario: Prof.ssa Finco Serena

Laureando: *Zaramella Luca*

Padova, 11/07/2024

- Introduzione al tema
- Evoluzione e classificazione
- Utilizzi nei magazzini
- Tecnologie utilizzate
- Applicazioni attuali e future
- Conclusioni



Aeromobile a pilotaggio remoto

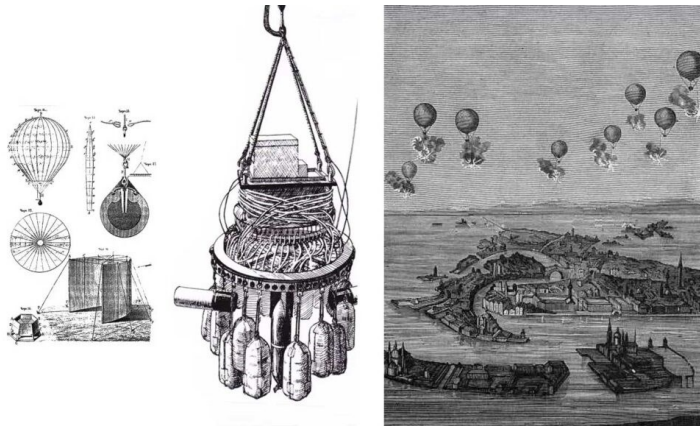
Unmanned aerial system

Drone: - presenta componenti elettronici  
- mantiene il volo  
- viene controllato da remoto  
- è attrezzato per puntuali utilizzi



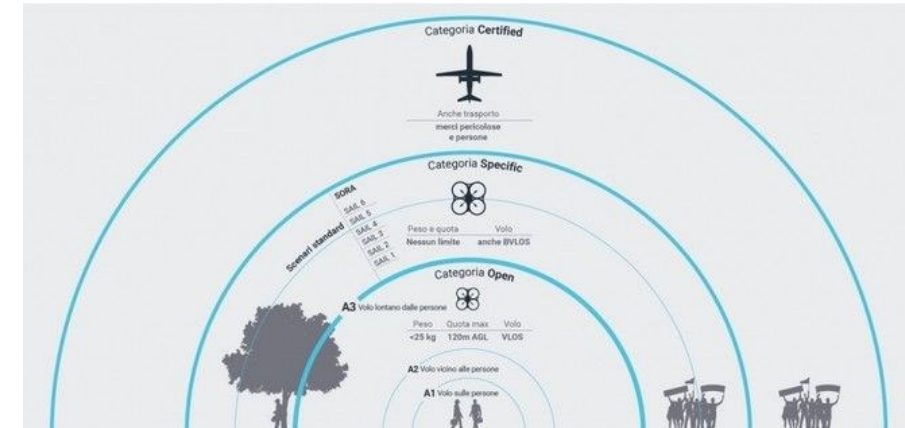
## Cenni storici

- Primo utilizzo
- Utilizzi bellici
- Utilizzi hobbistici e industriali



## Classificazione

- Tipologia di drone
- Categoria di utilizzo



## Ispezione e sorveglianza



Utilizzo meno recente

- Campo estrattivo e minerario
- Sorveglianza 24/7

## Gestione dell'inventario



Attuale utilizzo

- Controlli periodici
- Operazioni in sicurezza
- Ottimizzazione dei tempi

## Logistica interna



In fase di sviluppo

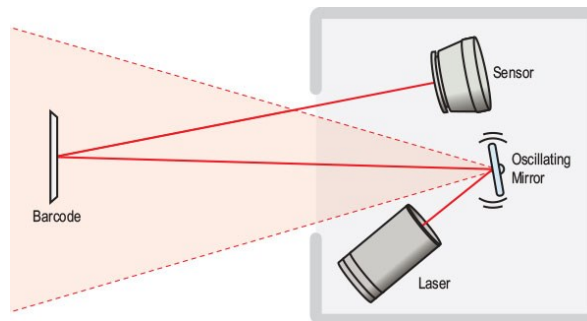
- Trasporto interno

## Codici a barre

- Tipologie

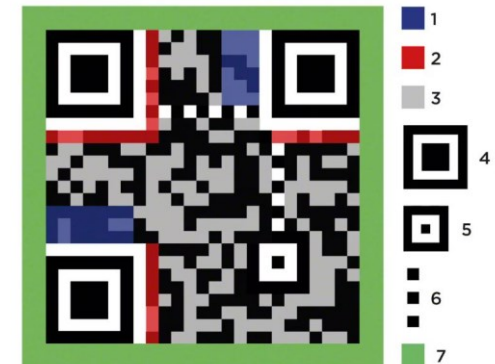


- Scanner



## QR Code

- Caratteristiche



## Componenti e funzionamento



- TAG
- Lettori
- Antenne
- Sistema di gestione

## Amazon



- Drone delivery USA
- ENAC e difficoltà in Italia

## Droni Cargo



- DL200 e DL350



## Ford

Patent Application Publication Jul. 28, 2022 Sheet 1 of 5 US 2022/0237554 A1

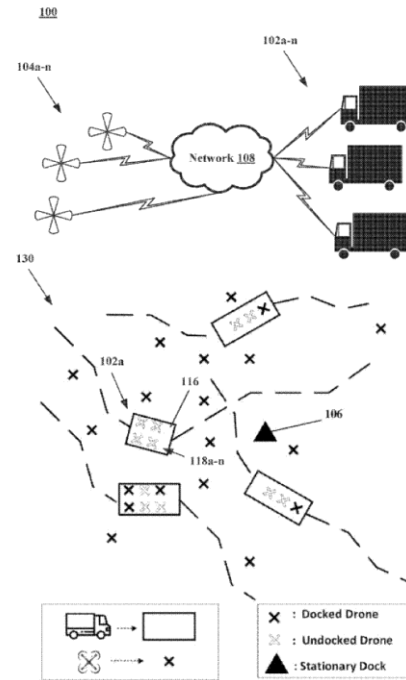
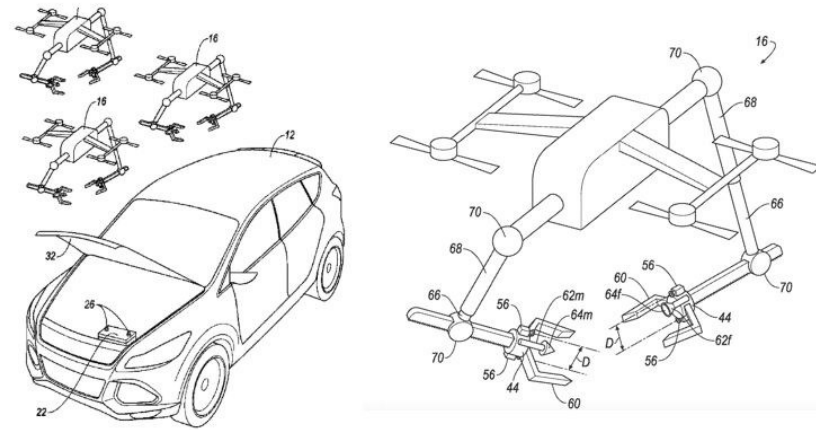


FIG. 1A

Brevetto «Last mile delivery»



Brevetto «Multi drone  
ground vehicle jump start»

- Rapida crescita tecnologica
- Applicabilità limitata
- Nuovi utilizzi legati a singoli enti

