

Introduzione

Lo scopo di questo lavoro consiste nello studio delle possibili strategie tecniche per il funzionamento in rete isolata dell'innovativa turbina idroelettrica denominata "VLH".

Per raggiungere questo obiettivo, si è strutturato il lavoro secondo le seguenti tappe:

- Studio approfondito dell'innovativa turbina idroelettrica Very Low Head (VLH), progettata da MJ2 Technologies per uno sfruttamento efficiente e remunerativo di siti a bassissimo salto, e analisi dell'impianto di produzione nel suo insieme;
- Valutazione di nuovi scenari applicativi del suddetto sistema di generazione, con particolare attenzione alla possibilità di funzionamento in isola;
- Sviluppo di un sistema di controllo opportuno che permetta all'impianto di alimentare una piccola rete composta da carichi passivi e/o piccoli generatori distribuiti di potenza complessiva minore di quella della VLH.

Questa tesi è stata sviluppata nell'ambito di uno stage svolto presso l'azienda S.T.E. Energy S.p.A. di Padova, da anni operante nel settore dell'energia da fonti rinnovabili e degli impianti tecnologici.

Nei paesi sviluppati la maggior parte dei siti idonei ad un'installazione idroelettrica ad elevata densità energetica sono già stati sfruttati. Rimane tuttavia un buon margine di sviluppo, legato soprattutto alle potenzialità dei siti a basso e bassissimo salto (1.4-3.2m), in passato trascurati a causa dell'elevato costo delle tecnologie disponibili che rendeva gli investimenti non profittevoli. La turbina VLH è stata progettata proprio per sfruttare in modo remunerativo questi siti, abbattendo i costi dell'impianto senza rinunciare ad un'elevata efficienza. Uno degli interessi futuri è quello di consentire l'integrazione della VLH nell'ambito di sistemi di generazione autonomi (o comunque non collegati alla rete interconnessa).

Questo tipo di applicazione aprirebbe le porte a mercati ove la rete nazionale sia debole o assente.

In questo progetto vengono coinvolti diversi ambiti ingegneristici:

- Idraulico: studio dei fenomeni idraulici che coinvolgono il canale di derivazione e la turbina;
- Meccanico: analisi della struttura e dei limiti di funzionamento della turbina;
- Elettrico: studio del generatore a magneti permanenti, del convertitore di frequenza e dei quadri;
- Automazione: comprensione delle logiche di controllo che coinvolgono il convertitore di frequenza, il PLC ed i controllori PID.

Il lavoro è iniziato con l'analisi di tutte le parti componenti l'impianto, evidenziandone potenzialità e limiti di funzionamento.

Si sono successivamente studiate le problematiche relative alla gestione di un sistema in isola o in presenza di rete "debole", con o senza generatori distribuiti di potenza paragonabile a quella della VLH.

È emerso che le attuali limitazioni applicative sono principalmente legate alla logica di controllo del convertitore di frequenza che accoppia il generatore alla rete. L'impianto, nel suo assetto odierno, può funzionare solo se connesso ad una rete "forte", dove cioè tensione e frequenza sono imposte e dove la potenza prodotta dalla VLH viene sempre bilanciata da quella assorbita dalla rete.

Si è dunque passati allo studio di un controllore che consenta alla VLH di alimentare un'isola di carichi passivi o piccoli generatori distribuiti di potenza complessiva molto minore di quella della VLH. Questo tipo di applicazione apre le porte allo sviluppo di scenari più complessi.

La progettazione del sistema di controllo è stata vincolata a due requisiti di base:

- L'impianto deve essere in grado di rispondere effettivamente ai cambiamenti del sistema senza ricevere dati dai carichi o da altri generatori. Questo approccio viene comunemente detto *Generator-Based Control*;
- Devono essere apportate minori modifiche possibili al sistema attuale. Questo perché la VLH compete nel mercato soprattutto grazie ai costi contenuti e alla standardizzazione del prodotto.

Infine si è costruito un modello in Matlab/Simulink dell'intero impianto di produzione e si sono valutate le prestazioni del controllore proposto.

Sulla base risultati ottenuti, è possibile affermare che, apportando minime modifiche al sistema attuale, l'impianto VLH può operare connesso ad una rete in isola composta di carichi passivi e piccoli generatori distribuiti di potenza complessiva molto minore della VLH. Si aprono inoltre buone prospettive relative allo sviluppo di scenari più complessi.

Capitolo 1

Very low head hydro turbine

Progetti e tecnologie per lo sfruttamento di grandi e medi salti idraulici sono stati intensamente sviluppati nel passato, trascurando tuttavia i siti a basso salto per la loro ridotta profittabilità dovuta soprattutto al costo elevato delle opere civili. L'idroelettrico per bassi salti rappresenta però una sorgente di energia rinnovabile con un elevato potenziale. Una nuova turbina, chiamata Very Low Head turbine (VLH), è stata appositamente progettata da MJ2 Technologies per uno sfruttamento efficiente e remunerativo dei suddetti siti. Questo è stato possibile riducendo al minimo il costo delle opere civili e mantenendo la turbina il più semplice e standardizzata possibile. I problemi relativi al controllo e all'efficienza della turbina sono stati risolti utilizzando le funzionalità dei più recenti convertitori di frequenza.

1.1 Classificazione dell'impianto VLH

In generale gli impianti idroelettrici che sfruttano salti idraulici molto bassi sono impianti ad acqua fluente, e la VLH non fa eccezione.

Tali impianti sono sprovvisti di serbatoio per la regolazione delle portate d'acqua utilizzate. La producibilità varia nel tempo in relazione ai deflussi disponibili. Non avendo possibilità di ampie regolazioni di portata, questi impianti vengono generalmente impiegati in base, ovvero lavorano sempre al punto di massima potenza ottenibile dal gruppo, senza necessità di regolazione della potenza attiva.

Gli impianti ad acqua fluente si suddividono in impianti con o senza canale derivatore.

Negli impianti senza canale derivatore, l'invaso non costituisce mai una riserva rilevante a causa delle elevate portate utilizzate in relazione ad un salto modesto. La portata derivabile coincide in ogni istante con quella disponibile. Le opere indispensabili per questo tipo di impianto sono lo sbarramento, del tipo a traversa mobile, e la centrale, che è in generale posta ad una delle estremità della traversa, in prossimità della sponda.

Dalla parte opposta della centrale è situata, se necessario, una conca di navigazione che permette ai natanti di superare il salto delle acque. Sono previste anche le scale dei pesci, che permettono alla fauna ittica di risalire la corrente per mantenere così intatto il loro ciclo vitale ambientale. Il salto ottenibile dallo sbarramento deve essere determinato in funzione del rigurgito a monte che non deve provocare danni alle rive.

A volte l'utilizzazione viene realizzata lungo un canale derivato da un corso d'acqua, questo è il caso di impianto con canale derivatore. In questa tipologia di impianto, sul tronco fluviale viene posto lo sbarramento, mentre la centrale, che funge anch'essa da sbarramento, viene posta lungo il canale. Il salto motore è dato dal dislivello fra il livello dell'acqua a monte, sensibilmente costante, ed il livello a valle che aumenta al crescere della portata del fiume. La potenza disponibile, che è proporzionale al prodotto del salto lordo e della portata, aumenta al crescere della portata stessa anche se il salto diminuisce. Questo è vero solamente fino al momento in cui l'afflusso supera la capacità di ricezione dell'impianto; da questo punto, infatti, la diminuzione di salto non è più controbilanciata dall'aumento dell'afflusso, quindi la potenza comincia a decrescere anche se la portata continua a salire. In alcuni casi la potenza durante le piene può ridursi fino a valori molto bassi per la mancanza di salto disponibile; in questi casi viene operato il fermo della centrale.

La VLH rientra in questa seconda tipologia d'impianti.



Figura 1- Vista dell'impianto VLH.

1.2 Il mini-idroelettrico

Secondo la classificazione ufficiale dell'UNIDO (United Nations Industrial Development Organization), si possono identificare 4 principali tipologie di impianti:

- Piccoli impianti Potenza < 10 MW;
- Mini impianti Potenza < 1 MW;
- Micro impianti Potenza < 100 KW;
- Pico impianti Potenza < 5 KW.

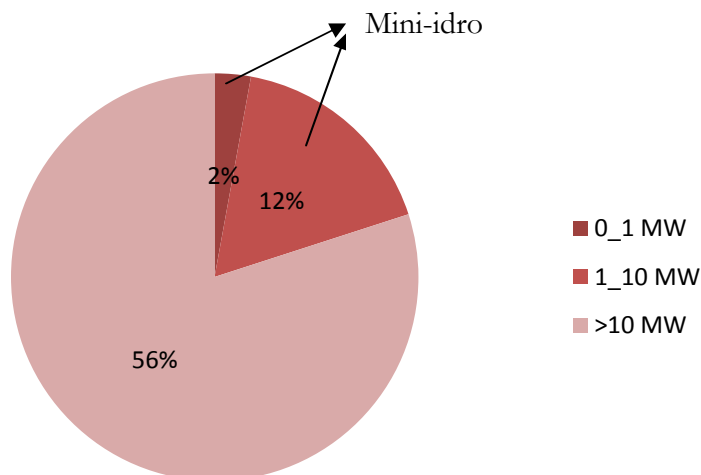
Per quanto concerne l'Italia, sarebbe più corretto porre come limite per gli impianti mini-idroelettrici la soglia di 3 MW in maniera tale da allinearsi alle direttive dell'autorità per l'energia elettrica e il gas in materia di prezzi di cessione dell'energia.

La VLH rientra dunque nella definizione di impianto mini-idroelettrico.

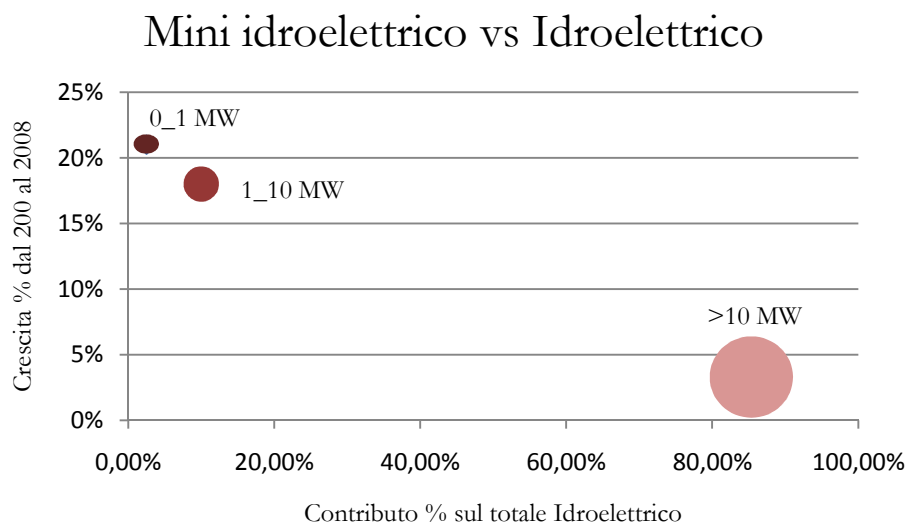
Il GSE (Gestore Servizi Energetici) ha pubblicato in data 31 dicembre 2008 un documento statistico sullo stato dell'idroelettrico in Italia. Da tale documento si evince che al 31 dicembre 2008 in Italia sono installati 17.623 MW, così ripartiti:

- 296 impianti sopra 10 MW;
- 665 impianti fra 1 e 10 MW;
- 1.223 impianti sotto 1 MW.

Nel diagramma seguente è rappresentata la quota di potenza installata per classe d'impianto rispetto al totale della potenza idroelettrica installata al 31 dicembre 2008.

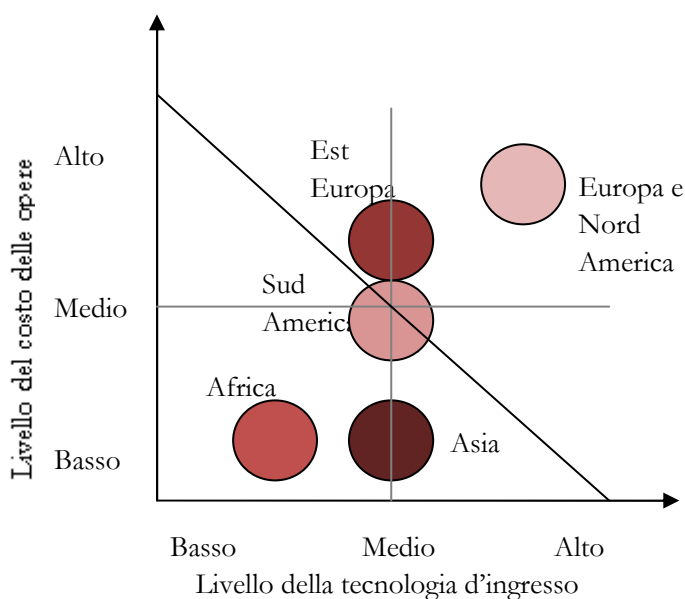


Dal 2000 al 2008 il mini-idroelettrico è cresciuto più del 20%, facendo registrare un aumento di potenza installata del 6% nel solo biennio 2007/2008.



La capacità potenziale teorica dello mini-idroelettrico in Europa è di 10.000 MW, il 25% dei quali in Italia, per un totale di 2.500 MW, pari ad un incremento del 15% circa da qui al 2020. (Fonte: ESHA)

Le caratteristiche del potenziale sviluppo del mini-idroelettrico a livello mondiale possono essere riassunte come segue:



Nell'ultimo decennio il mini-idroelettrico è considerato una delle fonti rinnovabili del futuro. Lo sfruttamento di questa classe d'impianti presenta delle opportunità notevoli:

- ✓ Tecnologia consolidata, con bassi rischi;
- ✓ Alte prestazioni, rispetto ad altre fonti rinnovabili;
- ✓ Costi di investimento e di esercizio contenuti;
- ✓ Basso impatto invasivo sul paesaggio;

a fronte però di rischi noti:

- ! Incertezza della normativa di incentivo (in Italia);
- ! Iter autorizzativo e norme ambientali (deflusso minimo);
- ! Rapida saturazione della capacità di generazione (in Italia).

1.2.1 Tecnologie

Attualmente sono diverse le tecnologie che si collocano sul mercato del mini-idroelettrico:

Turbine ad azione:

- Turbine Pelton e mini Pelton;
- Turbine Turgo;
- Turbine Cross – flow e mini Cross – flow;

Turbine a reazione:

- Turbine Francis;
- Turbine Kaplan e ad elica;
- **Turbine VLH (Very Low Head);**

Macchine a gravità:

- Vite idraulica (o coclea).

I criteri di scelta di una tecnologia rispetto ad un'altra sono generalmente il salto utile netto, la portata media utilizzabile ed il rendimento.

Di seguito le definizioni di tali grandezze:

- Salto utile lordo: è il dislivello fra il pelo d'acqua a monte della turbina (nella vasca di carico, nel pozzo piezometrico o, nel caso della VLH, all'imbocco del canale derivatore) e il pelo d'acqua nel canale di restituzione immediatamente a valle delle turbine idrauliche;
- *Salto utile netto* (o motore): è quella parte del salto utile lordo che viene effettivamente utilizzata dai motori idraulici; è pertanto la differenza fra il carico totale della corrente all'entrata e il carico totale della corrente all'uscita della turbina. Il salto utile è generalmente variabile, specialmente negli impianti fluviali e in quelli alimentati da serbatoi soggetti a forti escursioni di livello. Se l'escursione del livello è inferiore al 10% del valore medio del salto, è lecito introdurre nei calcoli un salto utile medio.
- Portata massima derivabile di un impianto idroelettrico: è quella complessivamente erogabile attraverso l'insieme dei motori idraulici della centrale che possono funzionare contemporaneamente ed alla quale sono commisurate le opere idrauliche di adduzione e scarico della portata stessa. Se il canale derivatore è a pelo libero, esso può essere commisurato a una portata minore, quando esiste una capacità di accumulo al suo termine (bacino di carico);
- Deflusso utilizzabile (o derivabile) in un dato intervallo di tempo T : è la quantità di acqua, espressa in m^3 , che può essere utilizzata (o derivata) durante l'intervallo di tempo considerato, in relazione con la massima portata derivabile;
- *Portata media utilizzabile* (o derivabile) in un dato intervallo di tempo T : è il rapporto (in m^3/s) fra il deflusso utilizzabile durante quell'intervallo di tempo e il tempo espresso in secondi;
- *Rendimento*: espresso come il prodotto dei rendimenti idraulici, meccanici ed elettrici.

In Figura 2 vengono confrontate, in un diagramma salto utile netto/portata media utilizzabile, le diverse turbine idrauliche oggi disponibili sul mercato.

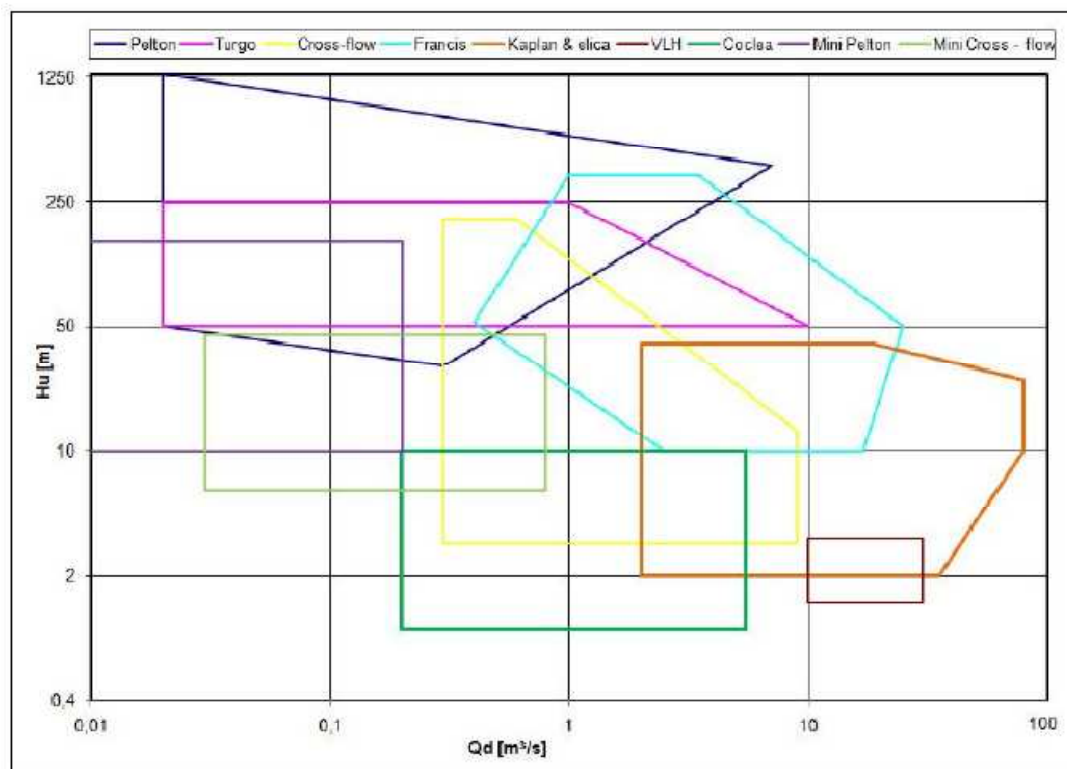


Figura 2-Diagramma di confronto turbine idrauliche.

Come si evince dal grafico di Figura 2, la VLH si posiziona in una regione di funzionamento non raggiunta da altre tecnologie. Solo le turbine Kaplan e elica si avvicinano a tale zona di funzionamento ma, come vedremo nel seguito, sono meno competitive in termini di costo e di efficienza.

1.2.2 Prestazioni

Per poter confrontare le prestazioni di diversi impianti per la produzione dell'energia elettrica c'è bisogno di determinare un parametro al quale tutti gli impianti possano essere rapportati. Molto usato è l'EROEI.

Il ritorno energetico sull'investimento energetico, EROEI (o EROI), è un coefficiente che riferito a una data fonte di energia ne indica la sua convenienza in termini di resa energetica.

Matematicamente è il rapporto tra l'energia ricavata e tutta l'energia spesa per arrivare al suo ottenimento. Ne risulta che una fonte energetica con un EROEI inferiore ad 1 sia energeticamente in perdita. Fonti energetiche che presentano un EROEI minore di 1 non possono essere considerate fonti primarie di energia poiché per il loro sfruttamento si spende più energia di quanta se ne ricavi. L'EROEI si rivela un parametro fondamentale per valutare, comparare e operare scelte strategiche di approvvigionamento fra le diverse fonti energetiche.

L'EROEI misura quanta energia viene ricavata da un impianto nella sua vita media rispetto a quella impiegata per costruirlo e mantenerlo.

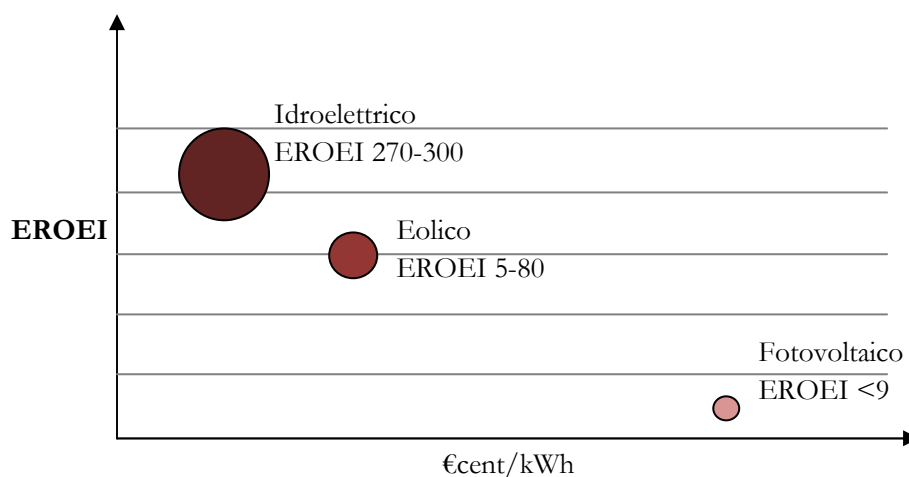
$$EROEI = \frac{\text{Energia ricavata}}{\text{Energia spesa}}$$

dove per *Energia ricavata* si intende ogni forma effettivamente usabile di energia, escludendo ad esempio calore di scarto; mentre nel computo dell'*Energia spesa* si conteggia solo l'energia a carico umano, escludendo energie naturali all'origine, come ad esempio l'energia solare intervenente nella fotosintesi nel caso dei biocarburanti. Si noti anche che l'EROEI si ottiene dal rapporto di quantità di energia messe in gioco anche in tempi diversi, e la sua rilevanza dipende anche dal tasso di sconto assunto per l'energia investita.

È possibile definire un EROEI anche per gli impianti dedicati alla produzione di energia elettrica. In questo caso l'EROEI dell'impianto sarà pari al rapporto fra l'energia che produrrà durante il suo ciclo di attività e l'energia investita per costruirlo, mantenerlo ed alimentarlo.

Nel caso delle energie rinnovabili ad esempio avremo un costo energetico molto alto per la costruzione dell'impianto (si pensi ad una diga) ma da quel punto in poi solo costi di manutenzione, mentre per le energie non rinnovabili (petrolio, gas, carbone) l'energia impiegata nella costruzione e manutenzione, seppur minore, sarà solo una piccola parte di quella che sarà necessario fornire col combustibile.

Di seguito viene riportato il coefficiente EROEI delle tre tecnologie a fonti rinnovabili oggi maggiormente diffuse.



1.2.3 Normativa di incentivo italiana

L'incertezza della normativa di incentivo alle fonti rinnovabili è uno dei fattori che frenano la diffusione degli investimenti nel mini-idroelettrico in Italia. Nel seguito verrà riassunto un decennio di storia degli strumenti di incentivo italiani; risulterà evidente la loro natura mutevole.

In Italia, l'energia prodotta da fonti rinnovabili, per cui anche l'energia prodotta dall'idroelettrico, viene oggi incentivata attraverso due strumenti: Certificati Verdi o tariffa omnicomprensiva.

I CV sono stati introdotti dal Decreto Bersani 79/99. L'attuazione del sistema dei certificati verdi è stata successivamente demandata al Decreto Ministeriale 11 novembre 1999, completato dal Decreto Ministeriale 18 marzo 2002, ed infine integrato e sostituito dal Decreto 24 ottobre 2005. Il Decreto 29 dicembre 2003, n. 387, che recepisce la Direttiva Europea 2001/77/CE sulle fonti rinnovabili, ha introdotto una serie di novità nel meccanismo di incentivazione, tra le quali l'incremento della quota

d'obbligo di un ulteriore 0,35% annuo, rispetto al 2% introdotto dal DLgs 79/99, per il periodo 2004-2006, e la possibilità di utilizzare un certificato verde emesso in un certo anno anche per ottemperare all'obbligo dei due anni successivi. Inoltre il Decreto legislativo n.152 del 3 aprile 2006 ha esteso la durata del periodo di riconoscimento dei certificati da 8 anni a 12 anni.

A completare il quadro dei principali step dello sviluppo del sistema dei certificati verdi, sono la Legge 24 dicembre 2007 n. 244 (Legge Finanziaria 2008), la Legge 29 novembre 2007 n. 222(Collegato alla Finanziaria 2008) ed il Decreto ministeriale 18 dicembre 2007 (attuazione della Finanziaria 08), la legge 99/2009 di agosto. I CV vengono emessi dal Gestore dei Servizi Elettrici, in numero pari al prodotto della produzione netta di energia elettrica da fonti rinnovabili moltiplicata per il coefficiente in Tabella 1.

N°	FORTE	COEFFICIENTE
1	Eolica per impianti di taglia superiore a 200 kW	1,00
1-bis	Eolica offshore	1,10
3	Geotermica	0,90
4	Moto ondoso e mareomotrice	1,80
5	Idraulica diversa da quella del punto precedente	1,00
6	Rifiuti biodegradabili, biomasse diverse da quelle di cui al punto successivo	1,10
7	Biomasse e biogas prodotti da attività agricola, allevamento e forestale da filiera corta	1,80
8	Gas di discarica e gas residuati dai processi di depurazione e biogas diversi da quelli del punto precedente	0,80

Tabella 1-Coefficienti moltiplicativi per i CV.

Gli impianti di potenza media nominale annua non superiore a 1 megawatt (MW) (0,2 MW per gli eolici), alimentati dalle fonti rinnovabili elencate in Tabella 1, in alternativa ai Certificati Verdi, possono optare per una tariffa fissa onnicomprensiva per 15 anni, di entità variabile, a seconda della fonte utilizzata come definita nella Tabella 2.

La tariffa onnicomprensiva può essere variata, ogni tre anni, con decreto del Ministro dello sviluppo economico, assicurando la congruità della remunerazione ai fini dell'incentivazione dello sviluppo delle fonti energetiche rinnovabili.

N°	FONTE	TARIFFA (€cent/kWh)
1	Eolica per impianti di taglia inferiore a 200 kW	30
3	Geotermica	20
4	Moto ondoso e mareomotrice	34
5	Idraulica diversa da quella del punto precedente	22
6	Rifiuti biodegradabili, biomasse diverse da quelle di cui al punto successivo	22
7	Biomasse e biogas prodotti da attività agricola, allevamento e forestale da filiera corta	30
8	Gas di discarica e gas residuati dai processi di depurazione e biogas diversi da quelli del punto precedente	18

Tabella 2-Tariffa omnicomprendiva.

I CV sono rilasciati dal GSE, su richiesta del produttore, agli impianti che hanno ottenuto la qualificazione “impianto a fonti rinnovabili” (IAFR), rilasciata da GSE stesso.

La durata del periodo di rilascio dei CV è di 12 anni per gli impianti entrati in esercizio tra il 1/4/99 e il 31/12/07 e di 15 anni per impianti in esercizio dal 17/1/2008.

Ogni certificato verde ha validità tre anni.

A partire dal 2010 sono venduti agli utenti in prelievo del servizio di dispacciamento.

E' previsto che il GSE, su richiesta del produttore, ritiri i certificati verdi in scadenza e non ancora venduti, garantendo la possibilità di cessione dei propri certificati qualora il produttore non fosse riuscito a venderli prima della scadenza

Un certificato corrisponde alla produzione di 1 MWh di energia da fonte rinnovabile.

Il prezzo dei CV si forma attraverso la libera contrattazione tra gli operatori, la quale può avvenire bilateralmente o nel mercato organizzato dal GME.

Il prezzo al quale il GSE vende i CV emessi a proprio favore relativamente all'energia prodotta dagli impianti CIP6, detto prezzo di riferimento è fissato per legge ed è pari alla differenza tra un valore fisso di 180 €/MWh ed il valore medio annuo del prezzo di cessione dell'energia elettrica nell'anno precedente.

Il prezzo di riferimento dei CV del GSE rappresenta a tutti gli effetti il prezzo massimo di mercato dei CV.

Al fine di garantire graduale transizione dal vecchio ai nuovi meccanismi di incentivazione, il DM 18/12/08 (art.15) ha previsto che nel triennio 2009-2011 il GSE ritiri, su richiesta dei detentori, i certificati verdi relativi alle produzioni fino a tutto il 2010, al prezzo medio di mercato del triennio precedente all'anno nel quale viene presentata richiesta di ritiro

Le contrattazioni tra soggetti privati per lo scambio di CV, mediante accordi bilaterali o sulla borsa, avvengono in genere attraverso offerte che applicano un ribasso percentuale rispetto al prezzo di riferimento dei CV emesso dal GSE.

La legge Finanziaria 2008 ha modificato questo sistema di determinazione del prezzo di riferimento dei CV, che, a partire dal 2008, non è più direttamente dipendente dal valore dell'energia CIP6, ma è pari alla differenza tra un valore fisso (stabilito in sede di prima applicazione in 180 euro per MWh) ed il valore medio annuo del prezzo di cessione dell'energia elettrica, definito dall'Autorità per l'energia elettrica e il gas ogni anno a decorrere dal 2008.

Per il 2008, ad esempio, ai fini della definizione del valore CV, AAEG ha stabilito che il valore medio annuo del prezzo di cessione dell'energia elettrica è pari 91,34 €/MWh.

Il prezzo CV 2009 è pertanto pari a: $180 - 91,34 = 88,66$ €/MWh.

L'obbligo di immissione in rete di energia rinnovabile, e quindi di presentazione di certificati verdi per la propria quota obbligata (articolo 11, Dlgs 79/1999), passa dalle spalle dei produttori/importatori di energia non rinnovabile, a quelle dei "soggetti che concludono con Terna Spa uno o più contratti di dispacciamento di energia elettrica in prelievo".

A partire dal 2010, l'energia elettrica rinnovabile da immettere obbligatoriamente nel sistema, non sarà dunque più calcolata sulla produzione dell'anno precedente, bensì sull'energia prelevata dalla rete.

1.2.4 Iter autorizzativo e norme ambientali

Le Concessioni Idroelettriche

Nella stragrande maggioranza dei casi le acque sono pubbliche: qualora si intenda procedere alla realizzazione di un impianto idroelettrico, anche di piccola taglia, occorre preventivamente fare richiesta di concessione delle acque a scopo idroelettrico e pagare i relativi canoni.

Si definiscono derivazioni le utenze di acque pubbliche; esse si dividono in grandi e piccole derivazioni, le prime di competenza dei Lavori Pubblici, le seconde di competenza regionale. L'idroelettrico di potenza inferiore a 3 MW è considerato piccola derivazione. La norma di riferimento è il R.D. n. 177511/12/1933.

Il Deflusso Minimo Vitale

Tutte le definizioni di Deflusso Minimo Vitale pongono l'accento sulla protezione dell'ambiente naturale fluviale. Qualunque ne sia la definizione, è ben chiaro l'obiettivo del rilascio del Deflusso Minimo Vitale e cioè assicurare a valle delle opere di derivazione di un impianto idroelettrico la presenza di una portata d'acqua congruente.

Talvolta è utile introdurre il concetto ausiliario di "portata di dotazione" di un corso d'acqua e cioè un deflusso a valle delle opere di derivazione di una certa portata regolata artificialmente in modo da avere in un certo istante ed in una certa sezione del corso d'acqua una portata predefinita.

Ci sono decine di formule per il calcolo del Deflusso Minimo Vitale ed il loro numero tende a crescere col tempo. Ciò dimostra che ad oggi non esiste una soluzione universalmente valida per la determinazione del Deflusso Minimo Vitale e probabilmente mai esisterà.

Ogni singola determinazione nella gran varietà delle formule disponibili può servire solo come riferimento per scopi pianificatori. Le formule possono essere divise in quattro raggruppamenti.

Metodi basati su valori idrologici o statistici

Tra questi metodi, un primo sottogruppo si riferisce alla portata media naturale del corso d'acqua (MQ): questi metodi propongono valori variabili dal 5 a 60 % di MQ, laddove quest'ultima percentuale viene utilizzata solo nel caso in cui la pesca rappresenti

un'attività di grande importanza economica. Mediamente ci si attesta intorno al 10%. Un secondo sottogruppo di metodi riferisce il Deflusso Minimo Vitale alla portata minima del corso d'acqua (MNQ): in questo caso il Deflusso Minimo Vitale si attesta tra il 33 ed 100% di MNQ. Un terzo sottogruppo, infine, si riferisce ad un prefissato valore sulla curva di durata del corso d'acqua (FDC). In questo sottogruppo ci sono una grande varietà di metodi: da quelli che propongono un Deflusso Minimo Vitale pari al 20% di Q300 (portata che fluisce per una periodo dell'anno superiore a 300 giorni) a quelli che presentano formule interpolanti di origine statistica di notevole complessità.

Metodi basati su principi fisiografici

Tali metodi fanno riferimento a una portata specifica prefissata, espressa in l/s/km² di bacino imbrifero sotteso. I valori di portata specifica possono variare da 1,6 a 9 l/s/km² o più (in caso di grande importanza economica ed abbondanza dell'ittiofauna). Questi metodi sono di facile applicazione purché ci siano dati di base affidabili. D'altra parte non si tengono in alcun conto né i parametri idraulici della corrente né l'effetto di affluenti e neppure la lunghezza del tratto d'alveo sotteso.

Formule basate sulla velocità e sulla profondità dell'acqua

Anche in questo gruppo di metodi vengono proposti i numeri più disparati. C'è chi propone che il Deflusso Minimo Vitale deve defluire con velocità non inferiori a 0,3-0,5 m/s e con altezze d'acqua superiori a 10 cm. Altri invece suggeriscono velocità di 1,2-2,4 m/s e altezze d'acqua di 12-24 cm e così via. Il notevole vantaggio di queste formule è dato dal fatto che la morfologia dell'alveo è in qualche misura considerata e non c'è alcun bisogno di dati idrologici; peraltro si trascura l'effetto dei corsi d'acqua tributari e la lunghezza dell'alveo sotteso.

Metodi basati sulla pianificazione multi-obiettivo che tengono conto dei parametri ecologici

Questi metodi sono generalmente molto complessi da applicare e richiedono notevole esperienza e competenza per il loro utilizzo. Essi necessitano di osservazioni e misure di portata sito-specifiche e tengono conto di dati idrologici, idraulici, ecologici e meteorologici e sono basati sull'utilizzo di parametri ecologici ed economici. Sono metodi costosi per l'onere della raccolta dei dati e per la loro elaborazione matematica e sono adatti solo a particolari tipologie di corso d'acqua poiché la trasferibilità dei risultati da un corso d'acqua all'altro è dubbia.

Autorizzazioni e Richieste

Di seguito si elencano le principali pratiche di tipo autorizzativo da espletare per impianti oltre i 20 kW di potenza o che comunque determinino un sostanziale impatto sull'alveo del corso d'acqua:

- Concessione per la derivazione delle acque a scopo idroelettrico e relativo Disciplinare, la cui domanda va inoltrata alla Regione interessata attraverso il suo Ufficio del Genio Civile, corredata dal progetto dell'impianto;
- Presentazione di una copia del progetto alla Sovrintendenza per i Beni Ambientali nel caso in cui l'impianto venga installato in una zona soggetta a vincoli ambientali;
- Comunicazione di intenti al Ministero delle Attività Produttive;
- Comunicazione di intenti al Distributore Elettrico Locale;
- Comunicazione di intenti all'Ufficio Tecnico di Finanza (UTF);
- Domanda al Corpo Forestale dello Stato, nel caso in cui il progetto preveda lavori interferenti con aree di competenza dello stesso;
- Domanda di rilascio della Concessione Edilizia da parte del Comune di competenza.

Ultimato l'impianto si dovrà procedere a:

- Istruzione della pratica di Denuncia per apertura di Officina Elettrica. La licenza UTF contiene le dichiarazioni bimestrali dell'energia prodotta ai fini della corresponsione delle relative imposte;
- Certificato di Collaudo dell'opera.

1.2.5 Saturazione capacità di generazione

Nei paesi sviluppati la maggior parte dei siti ad elevata densità energetica sono già stati sfruttati. Questo ha spinto, negli ultimi anni, verso lo sfruttamento dei siti ancora trascurati, ovvero quelli a basso salto. Attualmente anche la capacità di tali siti va saturandosi. Rimane però la potenzialità dei salti sotto i 2 m, non ancora sfruttati a causa della mancanza di tecnologie appropriate a garantirne uno sfruttamento efficiente e remunerativo. La VLH è stata progettata proprio per questo scopo.

1.3 La filosofia VLH

Le turbine idrauliche sono generalmente voluminose. Infatti, anche per generare relativamente basse potenze (nell'ordine di qualche kW) sotto salti idraulici minori di 2 m, le portate possono superare i 10 m³/s. Per gestire al meglio queste portate sono necessarie opere civili che, nella maggior parte dei casi, si rivelano complesse e costose.

I costruttori di turbine tendono poi a ridurre sempre più il diametro delle giranti, al fine di ridurre i costi. Questa tendenza porta però ad avere velocità di funzionamento sempre maggiori. Di conseguenza, gli elevati costi delle opere civili di adduzione delle portate e di locazione della turbina rendono lo sfruttamento dei bassi salti idraulici non remunerativo.

La VLH è in contro-tendenza, usa diametri della girante elevati e basse velocità di rotazione, riducendo il più possibile la complessità e l'estensione, e di conseguenza il costo, delle opere civili necessarie.

L'idea che sta alla base di una VLH è quella di integrare in un unico blocco quante più funzioni possibili di cui una centrale idroelettrica è di norma dotata.

Questo blocco si presenta come una struttura auto-portante, assemblata prima della posa, che consente un facile montaggio e smontaggio. Essa racchiude:

- Turbina Kaplan standardizzata con 8 pale regolabili a seconda del livello dell'acqua a monte della turbina e della portata;

- Generatore a magneti permanenti direttamente accoppiato all'albero della turbina, adatto al funzionamento a velocità lente e variabili;
- Dispositivo per la frenatura e l'interruzione della portata attraverso la chiusura completa delle pale, senza ausilio di potenza esterna;
- Distributore fisso usato anche come griglia protettiva per la turbina;
- Pulitore a rastrello direttamente montato sulla griglia del distributore;
- Dispositivo in grado di portare l'unità fuori dall'acqua per interventi di manutenzione o durante le piene.

In Figura 3 si ha una visuale frontale del blocco sopra descritto. Si può osservare la griglia del distributore fisso e lo sgrigliatore direttamente montato su di essa.

Sotto la griglia del distributore si trova il bulbo con la girante Kaplan ed il generatore.



Figura 3-Turbina VLH, vista frontale.

Ci sono ulteriori dispositivi esterni che completano la centrale:

- Convertitore di frequenza;
- Dispositivi di controllo elettronico integrato per la gestione del turbogeneratore e dell'elettronica di potenza;
- Quadri di potenza;
- Trasformatori: per i servizi ausiliari e per la connessione dell'impianto alla rete di distribuzione in MT.

1.4 Struttura dell'impianto idroelettrico VLH

1.4.1 Gruppo turbina-generatore

Come già accennato, il gruppo formato da distributore, turbina e generatore si mostra come un'unica struttura auto-portante di forma quadrata. Il distributore forma una griglia le cui barre sono progettate per prevenire eventuali intasamenti. La struttura del distributore assicura inoltre il supporto meccanico del bulbo contenente il generatore e la turbina.

Sopra la griglia, una barra rotante pulisce la griglia stessa dalla sporcizia portata dalla corrente, con un movimento lento e intermittente. Questa funzionalità permette di non avere ulteriori organi di pulizia dinamici montati a monte della turbina nel canale derivatore.

Sotto la griglia del distributore, il bulbo è costituito dalla girante della turbina che contiene il generatore a magneti permanenti. Lo statore è in posizione centrale ed i magneti del rotore sono montati all'interno della girante Kaplan.

Il blocco sopra descritto è completamente sommergibile permettendo un funzionamento silenzioso e di ridotto impatto visivo (come si può notare in Figura 4).



Figura 4-Turbina VLH durante il funzionamento.

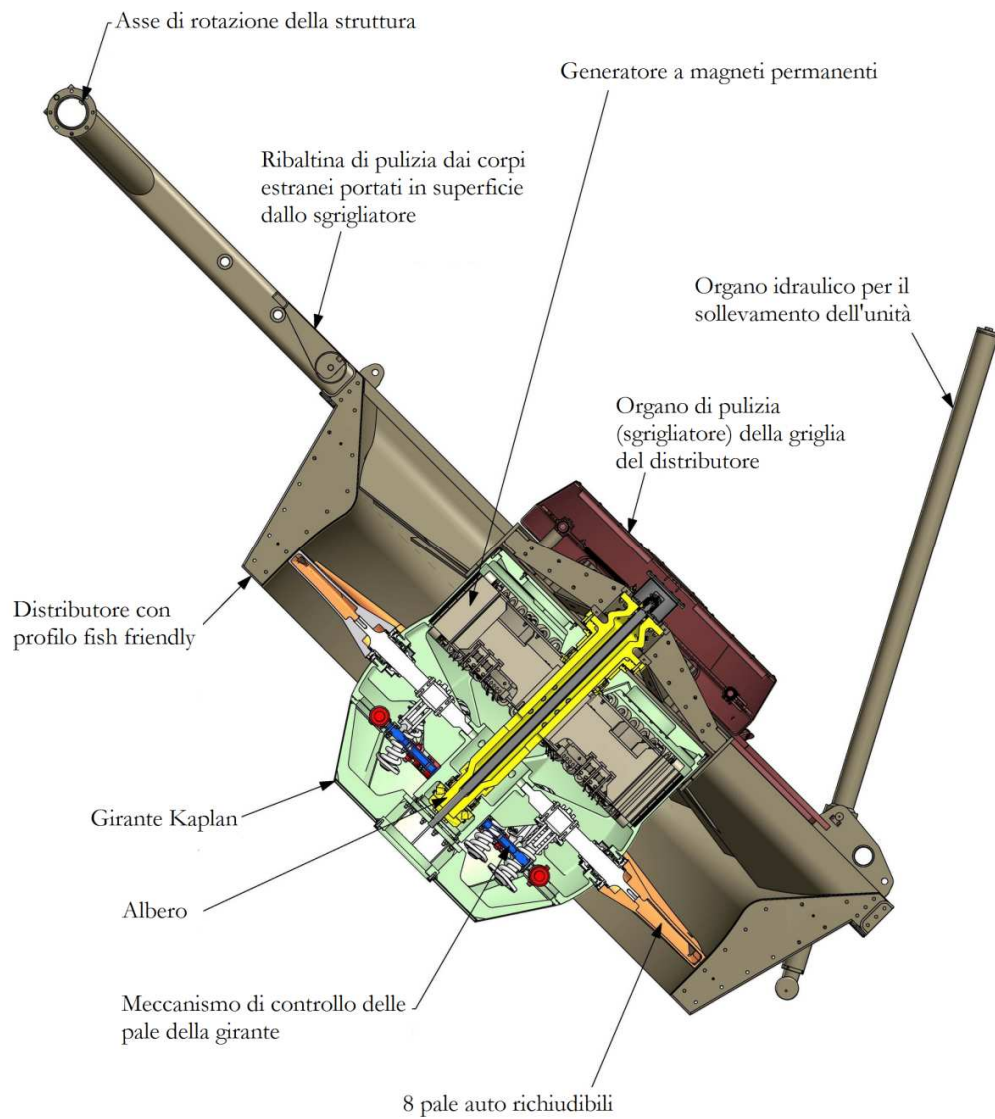


Figura 5-Gruppo turbina-generatore.



Figura 6-Vista frontale.

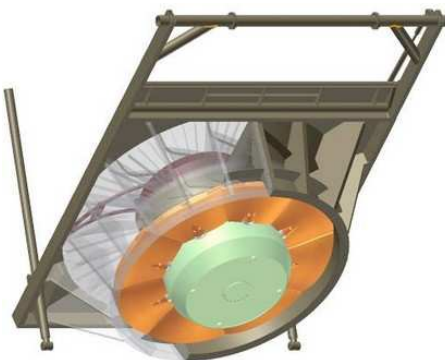


Figura 7-Vista posteriore.

Nelle Figure 8 e 9 si può osservare il blocco costituito da distributore, turbina e generatore durante la fase di montaggio e durante il funzionamento. Si può notare come la VLH abbia un bassissimo impatto visivo grazie alla caratteristica di essere completamente sommersibile.



Figura 8-Vista frontale VLH.



Figura 9-VLH durante il funzionamento.

La girante è del tipo Kaplan con 8 pale orientabili. I profili palari sono stati ottimizzati per consentire la completa interruzione della portata attraverso la turbina, chiudendo le pale su se stesse. Questo consente l'arresto autonomo della turbina.

In aggiunta, l'ottimizzazione è stata fatta anche garantendo la proprietà *fish friendly*. Le basse velocità della girante ed i profili palari opportunamente disegnati fanno sì che la turbina non ostacoli la vita della fauna ittica presente nel corso d'acqua d'installazione.



Figura 10-Girante Kaplan.

Il generatore a magneti permanenti è direttamente accoppiato alla turbina. Esso si compone di un rotore esterno, nel quale sono posizionati i magneti. Gli avvolgimenti di statore sono posizionati attorno ad un asse centrale fisso, come mostrato in Figura 11. Questi sono ventilati e raffreddati dal contatto con l'acqua che transita attorno al bulbo.



re del generatore.

Il rotore è solidale con la girante della turbina ed i magneti sono posizionati sulla periferia dello statore.

Il generatore è pressurizzato ad un valore corrispondente alla pressione dell'acqua più 0.2-0.3 bar. In questo modo si previene l'allagamento dello statore a causa di una perdita di tenuta meccanica. La pressurizzazione viene fatta con aria asciutta al fine di evitare fenomeni di condensa.

Il generatore viene completamente assemblato e testato in fabbrica. Poi viene montato all'interno del distributore una volta arrivato sul sito di posa.

Come già accennato, la VLH è dotata di un dispositivo in grado di sollevare il gruppo fuori dall'acqua, in posizione orizzontale. Questo può servire per interventi di manutenzione o durante le piene per sfruttare la massima capacità del canale derivatore. Questa operazione deve essere compiuta quando la colonna d'acqua a monte della turbina non supera 1m. L'elevazione del gruppo in presenza del salto nominale può essere eseguita solo rinforzando opportunamente la struttura. In Figura 12 si può osservare la VLH in posizione di lavoro e in posizione di manutenzione.

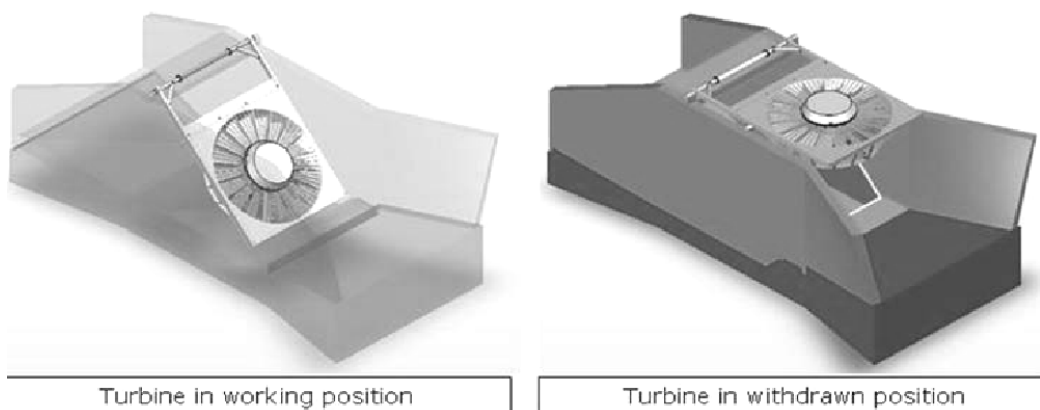


Figura 12-VLH in posizione di lavoro e di manutenzione.

1.4.2 Opere civili di presa e derivazione

La VLH necessita di essere installata in un condotto derivatore appositamente costruito per ospitarla.

Le opere di presa hanno lo scopo di captare e convogliare le acque nel condotto derivatore. Devono essere costruite in modo da non provocare elevate perdite di carico e da non venire inghiaiate o intasate da materiali portati dalle acque.

Si dividono in opere di presa a superficie libera e opere di presa in pressione.

Negli impianti ad acqua fluente si adottano generalmente opere di presa superficiali, che sono seguite da canali a pelo libero. L'opera di presa della VLH consta di una soglia fissa disposta lateralmente allo sbarramento, con il ciglio parallelo al senso della corrente del corso d'acqua. La quota del ciglio è tenuta ad un valore superiore rispetto a quella del fondo in modo che il materiale più grossolano, trasportato per trascinamento sul fondo, non possa entrare nel canale derivatore.

Dopo che si sono definite le posizioni della presa e della restituzione, l'adduzione della portata derivata fino alla turbina deve avvenire lungo un percorso prefissato. L'adduzione lungo questo percorso è realizzata per mezzo di un canale a pelo libero. Esso necessita di una pendenza costante e questo implica, in alcuni casi, l'adozione di provvedimenti in corrispondenza di depressioni del terreno. I costi rimangono comunque contenuti vista la modesta estensione del canale derivatore alimentante la VLH.

Nota la portata massima Q da trasportare, per la determinazione della sezione si utilizza la formula di Chèzy:

$$v = \chi \sqrt{R \cdot i} \quad (1.1)$$

dove:

v : velocità media dell'acqua nel canale a pelo libero [m/s];

χ : coefficiente di attrito che secondo la formula di Gauckler- Strickler vale:

$$\chi = k \cdot R^{\frac{1}{6}} \quad (1.2)$$

con $k = 60 \div 80$ per muratura o calcestruzzo;

R : raggio medio della sezione, pari al rapporto S/B fra la sezione liquida e il contorno bagnato [m];

i : pendenza del fondale, uguale alla pendenza piezometrica.

Dunque la portata è esprimibile come:

$$Q = \chi \cdot S \cdot \sqrt{R \cdot i} \quad (1.3)$$

La scelta della pendenza motrice i del canale è un problema di carattere economico, a pari portata trasportabile Q si potrà aumentare la pendenza diminuendo la sezione, ottenendo così un canale a minor costo ma riducendo il salto utile per l'utilizzazione, e viceversa.

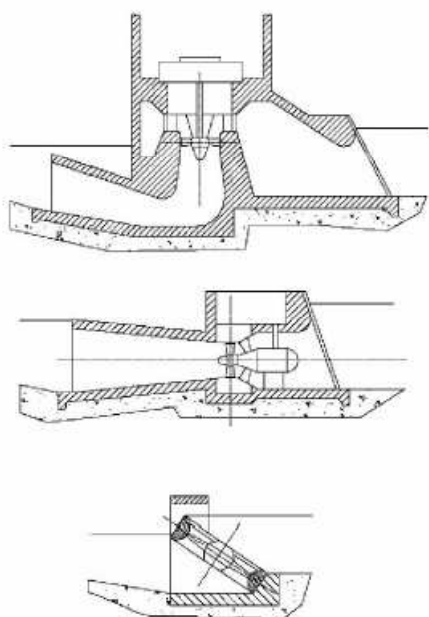


Figura 13-Opere civili di tre turbine a basso salto.

L'adduzione della portata d'acqua alla VLH non necessita di opere civili complesse, questo per via delle basse velocità di rotazione del gruppo e dell'acqua transitante attraverso la turbina. In Figura 13 si possono paragonare tre diverse tipologie di turbina per lo sfruttamento di bassi salti: Kaplan a sifone verticale, bulbo e VLH. I tre esempi sfruttano lo stesso salto e sono disegnati nella stessa scala.

È facile osservare la diversa complessità ed estensione delle opere civili nei tre casi illustrati.

In Figura 14 è rappresentato il complesso delle opere civili costruite attorno alla VLH: opera di presa, canale di derivazione e opera di restituzione.

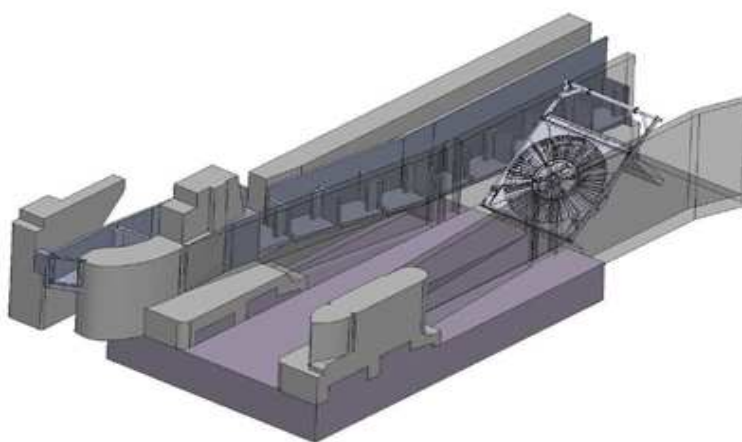


Figura 14-Opere civili dell'impianto VLH.

All'imbocco del canale derivatore vengono montati una griglia protettiva ed una paratoia di tipo rotativo. La griglia ha la funzione di fermare eventuali corpi estranei di grosse dimensioni portati dalla corrente.



Figura 15-Vista del canale derivatore e della griglia protettiva.

La paratoia ha la funzione di interrompere la portata entrante nel canale di derivazione, per permettere il prosciugamento dello stesso a fini manutentivi o di emergenza. Viene posta a valle della griglia protettiva.



Figura 16-Vista della paratoia rotativa.



Figura 17-Vista del canale derivatore quando la paratoia è chiusa.

1.4.3 Convertitore di frequenza

La VLH ruota a velocità (attorno ai 34 RPM) troppo basse e variabili per poter essere direttamente connessa alla rete. Per questo motivo l'uscita del generatore è collegata alla rete mediante un convertitore di frequenza, ABB ACS800.

Il dispositivo si presenta come in Figura 18.

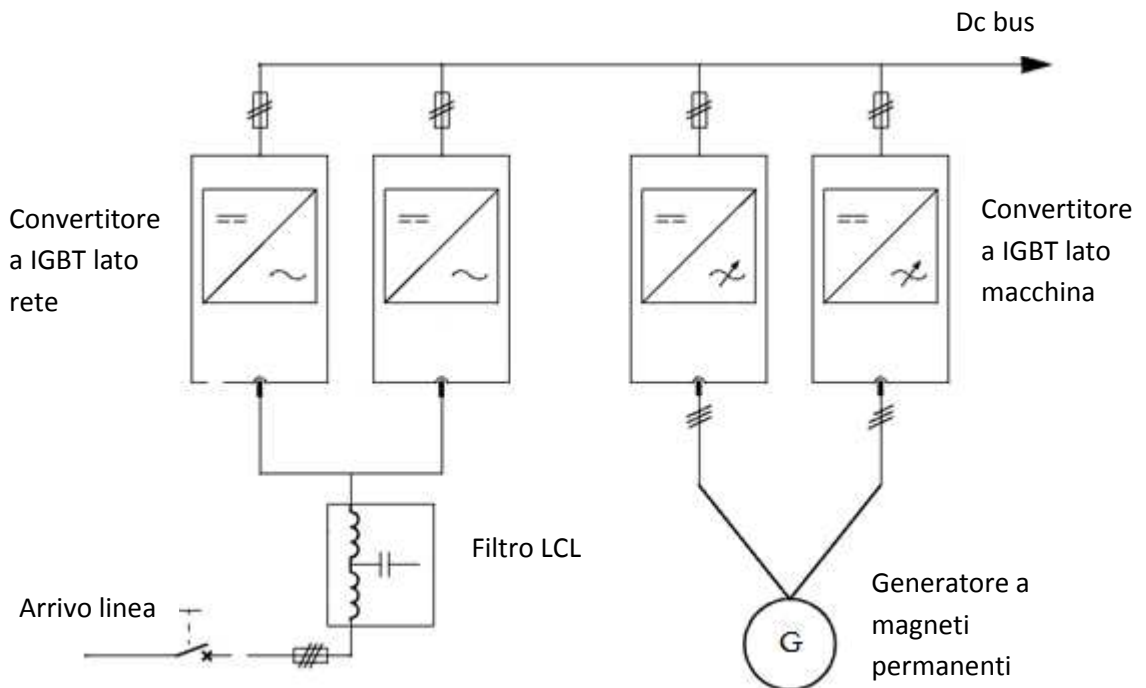


Figura 18-Convertitore di frequenza.

Il convertitore lato linea raddrizza la corrente trifase in c.a. in corrente continua per il collegamento intermedio in c.c. Quest'ultimo alimenta il convertitore di frequenza lato macchina.

Il modulo di alimentazione IGBT è un convertitore a commutazione con funzionamento a quattro quadranti, ovvero il flusso di potenza attraverso il convertitore è reversibile.

Il filtro LCL provvede alla soppressione della distorsione nella tensione in c.a. e delle armoniche di corrente.

Di default, il convertitore controlla la tensione del bus in c.c. al valore di picco della tensione di linea.

Il controllo dei semiconduttori di potenza dell'IGBT si basa sul metodo DTC (Direct Torque Control, controllo diretto di coppia).

In Figura 18 si può notare che ci sono 2 moduli IGBT in parallelo sia nel lato rete che nel lato macchina, questo perché le potenze messe in gioco dalla VLH (fino a 500 kW) possono essere troppo elevate per essere gestite da un unico modulo.

In Figura 19 si osserva la struttura di un modulo IGBT trifase a tre rami.

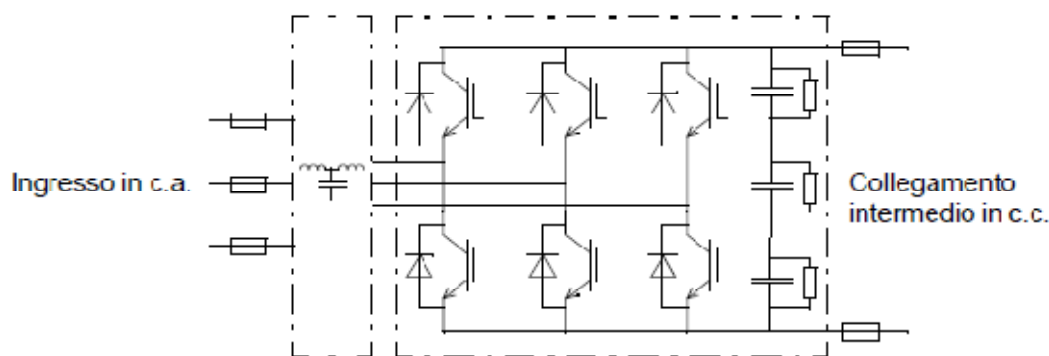


Figura 19-Modulo IGBT.

Anche la logica di controllo del convertitore lato macchina si basa sul metodo DTC. Per tale controllo devono essere misurate due correnti di fase e la tensione del bus in c.c. La terza fase di corrente viene misurata per la protezione dai guasti a terra.

Il convertitore lato macchina è controllato da un'unità che è connessa al modulo o ai moduli inverter con un collegamento a fibre ottiche.

Il controllo DTC permette, grazie ad un'opportuna gestione degli switch, di controllare in maniera precisa la coppia elettromagnetica del motore/generatore e l'ampiezza del

flusso statorico. Di conseguenza è anche possibile controllare la velocità di rotazione della macchina.

Le basi teoriche e l'implementazione pratica di un controllore DTC saranno illustrate in dettaglio nel Capitolo 3.

Il convertitore di frequenza ABB ACS800 consente inoltre un preciso controllo del fattore di potenza, permettendo di variare la potenza reattiva in uscita secondo le richieste dell'operatore di rete.

In Figura 20 è riportato lo schema a blocchi della logica di controllo dell'inverter lato rete. Come si può notare è possibile definire il valore di riferimento della tensione sul d.c.-bus o l'ammontare di potenza reattiva da generare. Un controllore PI trasforma l'errore di tensione o di potenza reattiva in un segnale di coppia per il controllo DTC.

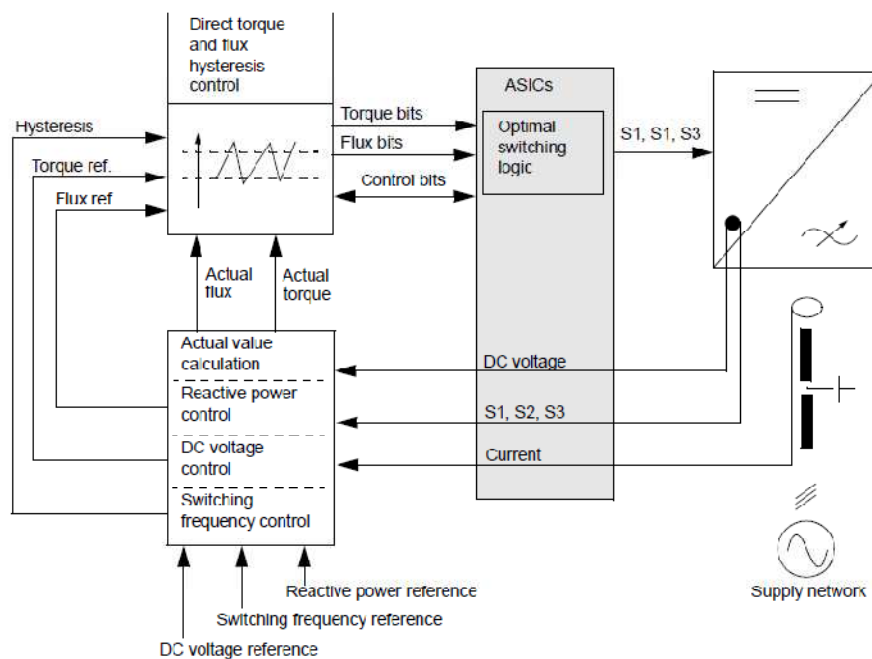


Figura 20-Logica di controllo inverter lato-rete.

1.5 Taglie dell'impianto

Siccome l'approccio VLH è quello di sfruttare un intervallo relativamente stretto di salti e portate, la turbina è idonea ad essere totalmente standardizzata. Attualmente sono disponibili 5 diametri di macchina: 3.15, 3.55, 4, 4.5 e 5 m.

L'intervallo di salti netti sfruttabili si estende da 1.4 a 3.2 m. Il rinforzo della struttura consente di accettare salti oltre i 4 m, ma solo con i tre modelli più piccoli.

Le portate nominali utilizzate vanno da 10 a 26 m³/s. L'utilizzo di più unità in parallelo in uno stesso sito consente di gestire elevate portate complessive.

Quanto detto sopra si traduce in un intervallo di potenze misurate a livello rete da 100 a 500 kW. Si è dimostrato che sotto ai 100 kW è difficile ottenere una profittabilità accettabile e sopra i 500 kW è più conveniente installare più gruppi in parallelo, rispetto ad un unico gruppo di taglia elevata.

I diametri notevoli della girante fanno sì che siano basse sia la velocità di rotazione del gruppo, sia la velocità dell'acqua che attraversa la turbina (attorno ai 2m/s).

1.6 Modalità di funzionamento

Attualmente la VLH funziona esclusivamente in parallelo a reti "forti", nelle quali tensione e frequenza sono dettate dalla rete stessa. In questo caso, tutta la potenza che la turbina è in grado di sviluppare viene costantemente bilanciata da quella assorbita dalla rete.

Tradizionalmente le turbine idrauliche vengono ottimizzate per un punto di lavoro definito da velocità, salto idraulico e portata. Per mantenere il sistema di generazione sincronizzato con la frequenza di rete, la turbina idraulica deve lavorare a velocità costante. Quando il punto di lavoro varia a causa di cambiamenti stagionali del salto idraulico, l'efficienza della turbina decresce sensibilmente.

L'evoluzione dell'elettronica di potenza ha aperto la strada ad un nuovo approccio di controllo a velocità variabile. Un convertitore di frequenza disaccoppia la frequenza di rete da quella del generatore, permettendo a quest'ultimo di muoversi a diverse velocità. Quando il salto idraulico varia, un corrispondente set-point di velocità viene selezionato

per mantenere l'efficienza della turbina il più elevata possibile. Questa è la filosofia con cui viene controllata la VLH.

Il salto idraulico è misurato da due sensori di livello posizionati a monte e valle della turbina. Seguendo una caratteristica come quella di Figura 21 si seleziona il set-point di velocità opportuno.

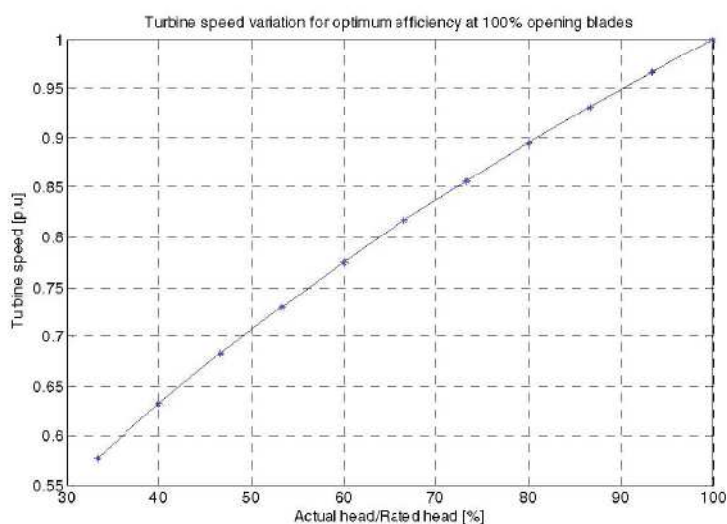


Figura 21-Set-point di velocità in relazione al salto disponibile.

La misura del salto idraulico è anche usata dal PLC per controllare l'inclinazione pale affinché il livello a monte della turbina sia mantenuto al valore di riferimento (condizione necessaria per sfruttare la massima efficienza della turbina anche quando il salto idraulico varia). Questa caratteristica fa sì che la vasca di accumulo (canale di derivazione) possa essere significativamente ridotta, abbassando di conseguenza il costo delle opere civili.

Nel funzionamento a velocità fissa, le fasi di avviamento e di arresto della turbina stressano il sistema a causa della necessità di mantenere il generatore sincronizzato con la rete. Una caratteristica importante del funzionamento a velocità variabile è che la turbina viene connessa o disconnessa dalla rete a velocità nulla, salvo nei casi di arresto d'emergenza.

All'avviamento l'inverter si sincronizza con la rete, dopodiché il convertitore inizia la modulazione e le pale della turbina vengono aperte al valore iniziale. La Figura 22 mostra la velocità della turbina (rosso) in RPM e la potenza (blu) in kW durante l'avviamento. Lo zoom evidenzia che la turbina inizia a generare appena pochi secondi

dopo l'avviamento, anche se la velocità nominale non è ancora stata raggiunta. Inoltre, per raggiungere la velocità ottima nel minor tempo possibile, l'inverter usa una piccola potenza prelevata dalla rete per fornire una coppia motrice all'avvio. Una volta che la velocità minima (che dipende dalla taglia della turbina) viene raggiunta, il regolatore del livello a monte viene inserito e le pale vengono aperte a gradini fino al momento in cui si raggiunge la massima potenza ottenibile. Va notato come la velocità cambi durante la rampa d'avviamento in risposta alla variazione del salto idraulico.

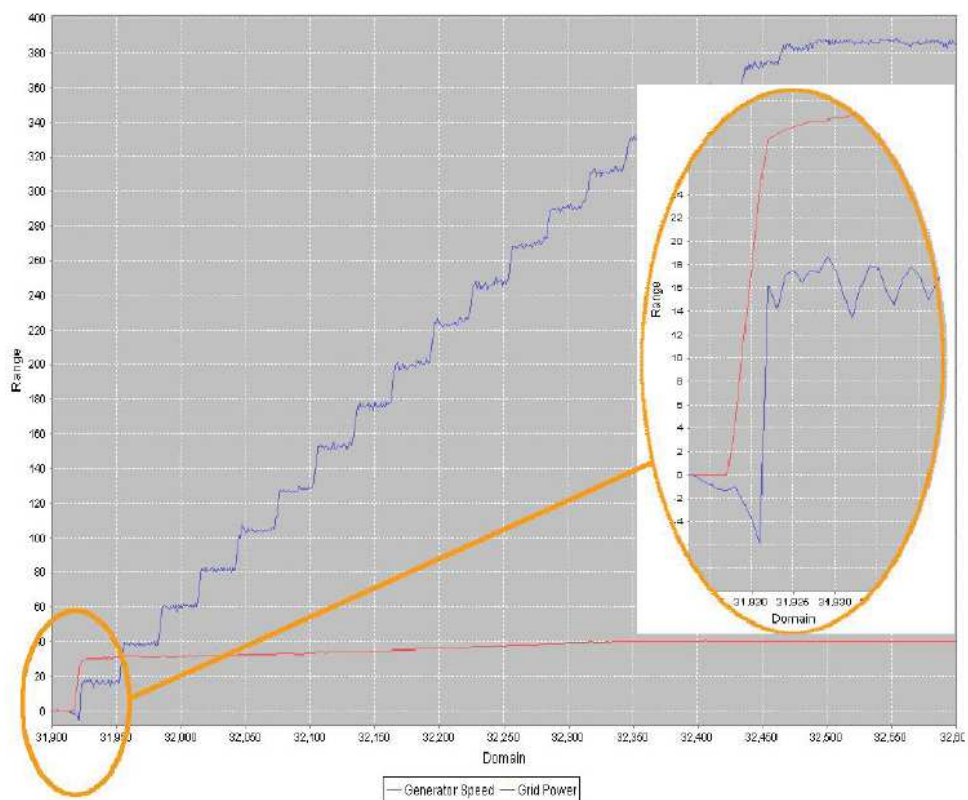


Figura 22-Procedura d'avviamento.

In Figura 23 è possibile osservare l'andamento delle correnti in uscita dall'inverter, della tensione del bus in d.c. e della potenza durante l'avviamento.

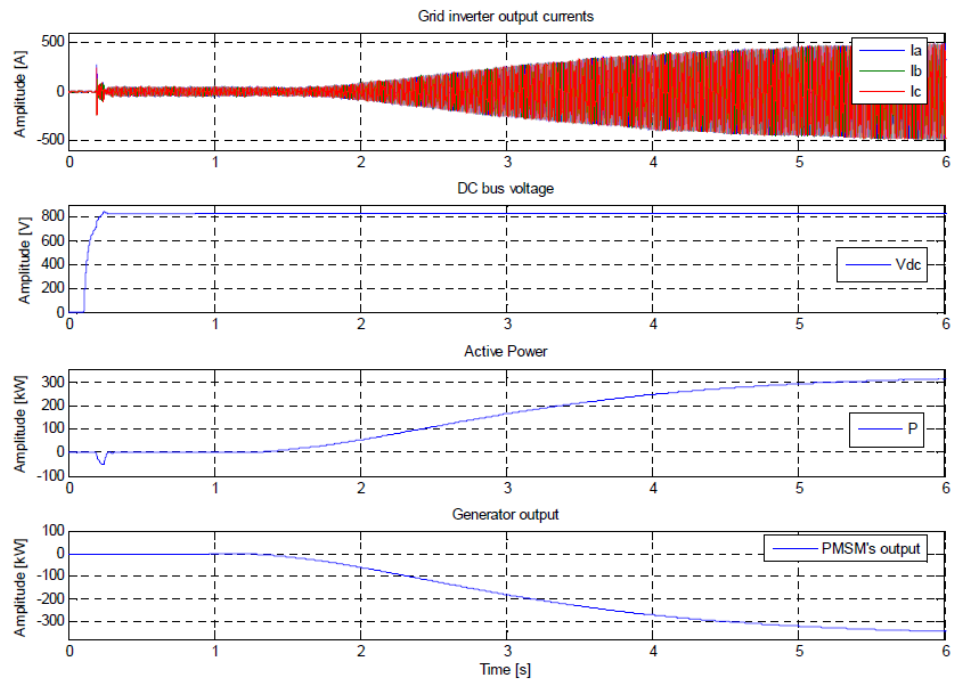


Figura 23-Correnti, tensione d.c. e potenza durante l'avviamento.

Il bus in d.c. viene passivamente pre-caricato attraverso un circuito secondario prima che l'interruttore lato rete chiuda, garantendo così che non ci siano correnti d'accoppiamento maggiori di metà della corrente nominale. Come si vede in Figura 24, queste correnti permangono per meno di un ciclo.

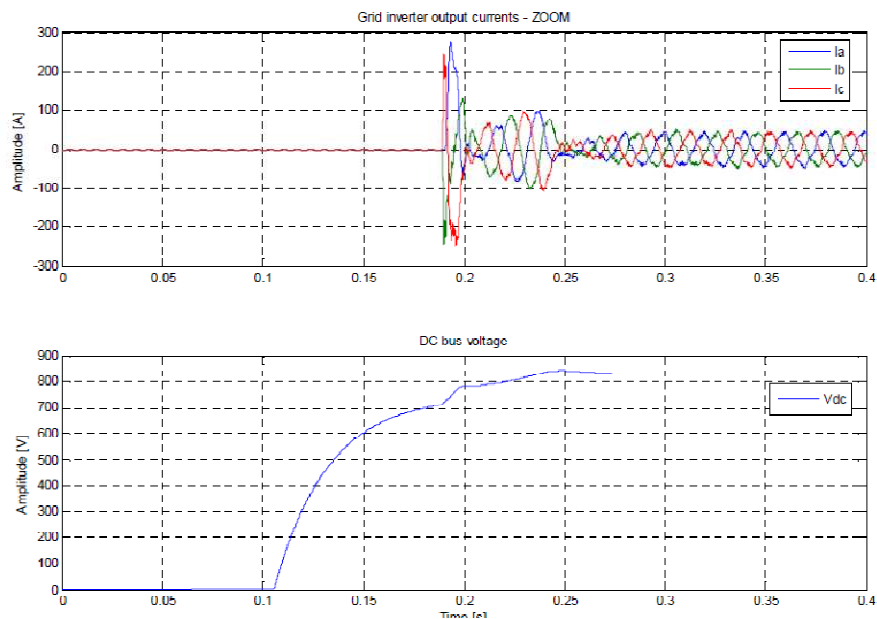


Figura 24-Particolare dell'andamento delle correnti e della tensione d.c. all'avviamento.

La commutazione degli switch dell'inverter lato linea inizia a 0.2s e le correnti di fase vengono subito controllate e mantenute all'interno dei limiti durante la fase finale di carica del bus in d.c. Una volta che la tensione sul bus in d.c. ha raggiunto il valore di funzionamento l'interruttore lato macchina viene chiuso e inizia la produzione di potenza. In Figura 23 si può osservare come venga richiesta dalla rete una piccola potenza per aiutare l'avviamento della turbina, come detto in precedenza.

L'arresto della turbina viene effettuato chiudendo lentamente le pale. Durante la rampa d'arresto la velocità viene mantenuta il più a lungo possibile al suo valore ottimo, poi scende a zero. In Figura 25 è rappresentato l'andamento della potenza (blu) e della velocità (rosso) durante una tipica procedura d'arresto.

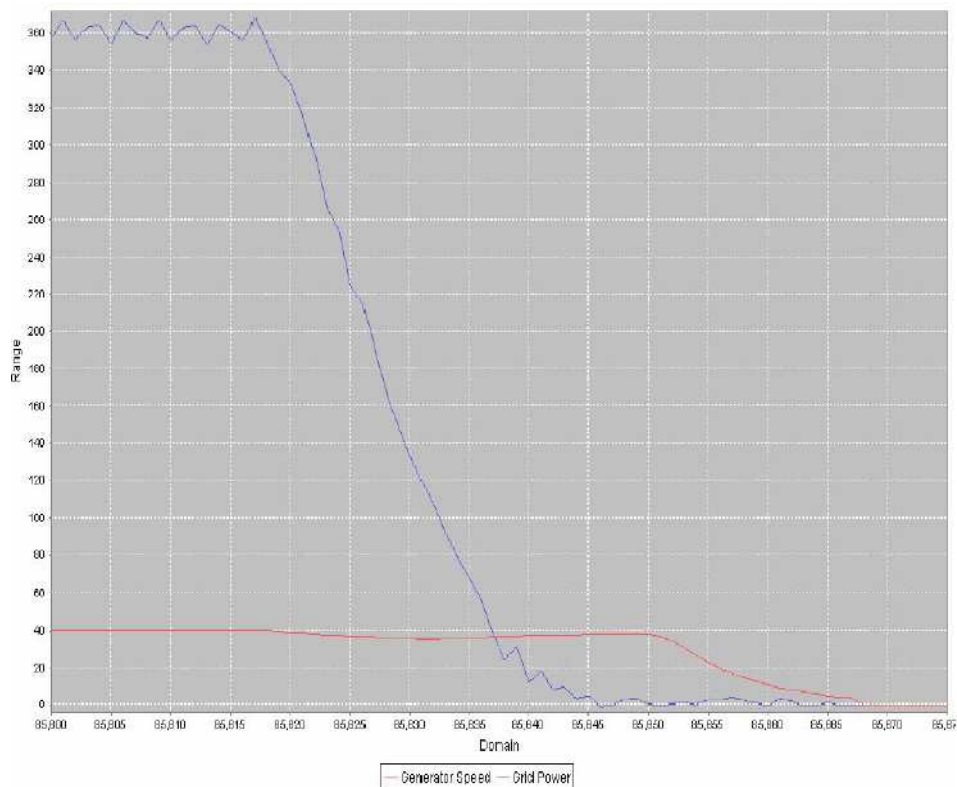


Figura 25- Procedura d'arresto.

Un altro aspetto importante è l'arresto d'emergenza, per esempio quando viene a mancare la rete. In queste situazioni la procedura d'arresto è diversa, la turbina va in sovra-velocità per il tempo che le pale impiegano a chiudersi.

La Figura 26 mostra un arresto d'emergenza. È possibile osservare la potenza immessa in rete andare a zero a gradino e la velocità della turbina aumentare e diminuire fino al momento in cui le pale chiudono completamente.

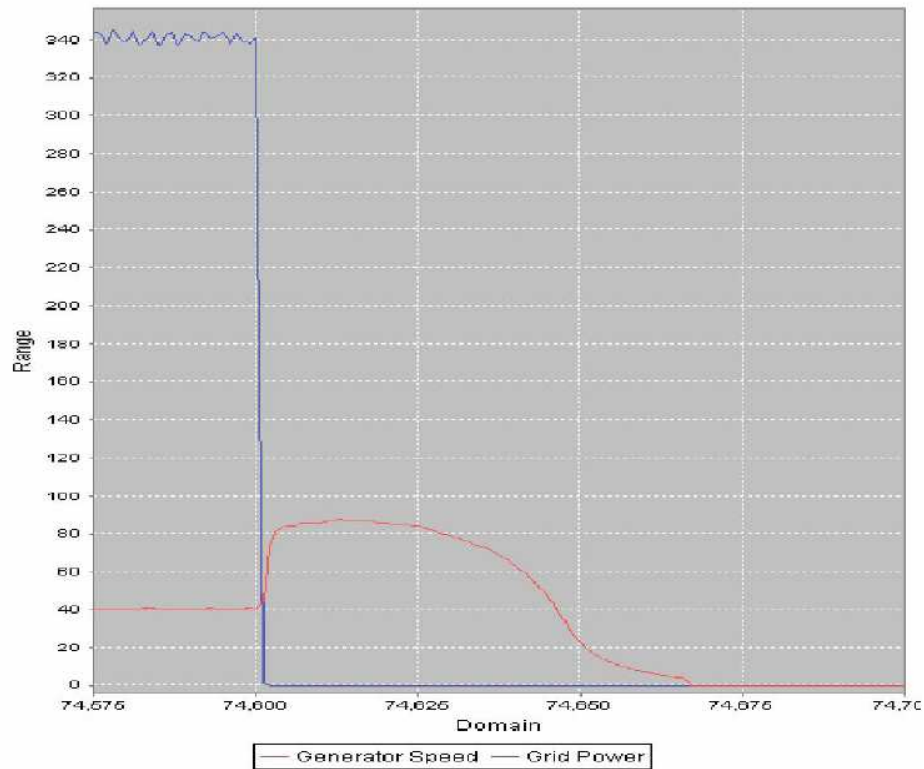


Figura 26-Arresto d'emergenza.

Quando avviene un arresto d'emergenza, l'interruttore lato macchina apre con un leggero ritardo rispetto all'interruttore lato rete (attorno ai 200ms). In questo tempo la VLH continua ad immettere energia nel convertitore e la tensione sul d.c.-bus inizia a crescere. Per questo motivo viene connessa al d.c.-bus una resistenza di dissipazione, attraverso un convertitore d.c./d.c., al fine di mantenere la tensione sul d.c.bus costante.

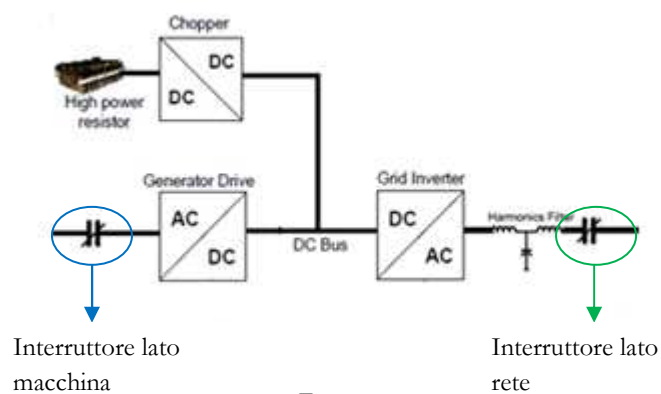


Figura 27

Il convertitore utilizzato garantisce basse distorsioni delle correnti in uscita. Le armoniche di tensione e corrente sono una delle problematiche più importanti in termini di requisiti di funzionamento per generatori distribuiti connessi alla rete tramite convertitori di frequenza. La Figura 28 mostra le armoniche di corrente della fase A (rosso) comparate ai limiti IEEE std. 1547-2003 (bianco). Il Total Harmonic Distortion (THD) stimato ai valori nominali della turbina, considerando anche le armoniche di ordine elevato (sopra la 50^a armonica), è 2.5%.

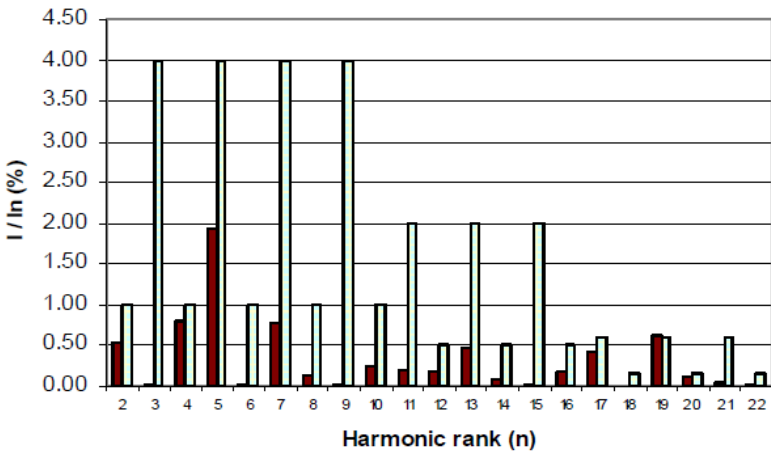


Figura 28-Armoniche di corrente.

Capitolo 2

**Analisi di nuovi scenari applicativi
dell'impianto di generazione VLH**

In questo capitolo verrà valutata la possibilità di impiegare l'impianto di generazione precedentemente descritto in condizioni di funzionamento diverse da quelle attuali.

Verranno illustrati diversi scenari possibili, ognuno con sfide realizzative diverse. Si evidenzieranno le insufficienze del sistema attuale e si proporranno delle soluzioni, tenendo in considerazione un importante requisito comune a tutti gli scenari, ovvero che l'impianto di generazione deve essere in grado di rispondere effettivamente ai cambiamenti del sistema senza ricevere dati dai carichi o da altri generatori. Questo approccio viene comunemente detto *Generator-Based Control*.

L'impianto costruito attorno alla VLH rientra nella classificazione di generatore distribuito (*DER-Distributed Energy Resource*). La generazione distribuita (GD) è un nuovo modello di produzione e distribuzione dell'energia, che si basa sull'integrazione nelle reti elettriche di piccoli e medi impianti a fonte rinnovabile, generalmente connessi alla rete di distribuzione e sparsi sul territorio. La GD può conferire maggior affidabilità e miglior qualità all'alimentazione elettrica. La capacità di ridare potenza in tempi brevi ad una rete utente ed in futuro ad isole di distribuzione potrà dare una maggiore sicurezza al sistema, riducendo i rischi e gli effetti di possibili blackout.

La rete di distribuzione non sarà più una terminazione passiva della rete di trasmissione. È stato recentemente introdotto il concetto di rete attiva per indicare un nuovo tipo di rete di distribuzione che integra la generazione distribuita nella gestione e nel funzionamento del sistema. La formazione di parti di rete isolate autoalimentate (*isole*) a seguito di guasti, interruzioni o malfunzionamenti della rete principale, può diventare una risorsa per ridurre il grado di disservizi.

2.1 Sistema elettrico in isola

La normativa internazionale in materia d'interconnessione di generatori distribuiti alle reti di distribuzione MT e BT è alquanto diversificata. Attualmente ogni singolo stato o associazione nazionale di società di distribuzione dell'energia elettrica ha predisposto proprie leggi o prescrizioni sull'argomento, da un lato per venire incontro alle effettive esigenze di regolamentare la presenza più o meno consistente di generatori distribuiti nelle proprie reti, e dall'altro, di incentivare forme di produzione dell'energia elettrica da

fonti di tipo rinnovabile ed il risparmio dell'energia mediante la cogenerazione elettricità-calore.

Un elemento comune che, tuttavia, caratterizza la quasi totalità delle norme o prescrizioni per l'interconnessione di GD alle reti di distribuzione MT e BT, è l'approccio nei confronti del funzionamento in isola. In tutte le norme/prescrizioni oggi vigenti è **espressamente vietata la formazione di isole intenzionali** (e ovviamente di isole indesiderate).

Le *isole intenzionali* si formano quando uno o più generatori distribuiti sono *intenzionalmente* usati per alimentare i carichi durante un fuori servizio della rete principale. Secondo questo approccio ci deve essere un dispositivo che riconosce il guasto e isola la parte sana. I generatori devono essere in grado di mantenere tensione e frequenza nei limiti e devono rispondere adeguatamente alle dinamiche dei carichi all'interno dell'isola. Quando la rete principale torna in servizio, ci deve essere un dispositivo che consenta la ri-sincronizzazione fra l'isola e la rete prima della riconnessione.

Con il termine *isola indesiderata* (o non intenzionale) s'intende la possibilità che un impianto di generazione possa mantenere in tensione parti della rete del distributore, nonostante lo stesso abbia effettuato manovre dei dispositivi di rete volte a porre fuori servizio parti della rete stessa, con evidenti implicazioni sulla sicurezza e qualità dell'esercizio.

Un sistema isolato alimentato da più generatori distribuiti viene anche chiamato *microgrid autonoma*.

Le microgrid sono piccole reti che riproducono al loro interno la struttura del sistema di produzione e distribuzione dell'energia elettrica consentendo diversi vantaggi in quanto hanno la potenzialità di alimentare un gruppo di utenti adattando la qualità e la natura della fornitura alle esigenze dei consumatori e riducendo potenzialmente i costi di acquisto dell'energia.

A seconda che la microgrid sia, o non, elettricamente isolata dal sistema di distribuzione pubblico, si possono distinguere rispettivamente microgrid autonome e non autonome.

Le reti autonome sono destinate ad incontrare molti ostacoli nella loro diffusione per il livello di affidabilità risultante, perché richiedono che le fonti di produzione siano molte e differenziate come tipologia e perché i problemi di regolazione delle frequenza e della potenza richiedono l'adozione di tecniche di controllo simili a quelle che dovranno

essere impiegate per la gestione della GD nelle reti di distribuzione pubblica e di adeguati sistemi di comunicazione.

Le reti non autonome hanno l'indubbio vantaggio di poter utilizzare la rete di distribuzione per avere fissate la tensione e la frequenza di riferimento, di poter fornire potenza agli utenti anche in caso di perdita di risorse distribuite e di consentire la vendita alla rete di eventuali eccessi di produzione ed in qualche caso di alimentare, in occasione di guasti nella rete pubblica di distribuzione, parte dei suoi utenti, secondo opportune logiche di protezione e gestione della rete di distribuzione.

Per contro, il distributore, ha pochi vantaggi poiché gli impianti dovrebbero essere dimensionati per far fronte alla situazione più sfavorevole anche se, a seguito di guasti nella rete di distribuzione, la microgrid passerebbe al funzionamento in isola, consentendo al distributore di migliorare il livello di continuità del servizio per quegli utenti connessi alla microgrid.

Si possono avere notevoli benefici dall'esercire temporaneamente in isola porzioni di reti di media tensione normalmente interconnesse. Nella realtà italiana tuttavia il funzionamento in isola della rete MT implica notevoli costi per dotarla di sofisticati sistemi di controllo e dispacciamento. La complessità dell'esercizio non sembra compensata da benefici tangibili.

La capacità di gestire isole alimentate da uno o più generatori distribuiti diventa oggi interessante laddove la rete sia debole o non esista.

La VLH, permettendo generalmente una produzione di energia in modo continuativo (se installata in presenza di corsi d'acqua con portate altamente costanti), può giocare un ruolo importante all'interno dei sistemi sopra citati.

2.2 Principali requisiti di un sistema in isola

I principali temi da risolvere per la gestione di un sistema elettrico isolato sono:

- Rilevare l'isolamento della porzione di rete auto-alimentabile (isola);
- Mantenere tensione e frequenza entro i limiti;
- Garantire un riferimento di terra/messa a terra del neutro per la durata dell'isola;
- Garantire opportune protezioni per i guasti all'interno dell'isola;

- Ri-sincronizzare l'isola con la rete, quando quest'ultima torna in servizio;
- Eventuale sincronizzazione tra i generatori distribuiti della microgrid;
- Gestire i flussi di potenza;
- Valutare la possibilità di black-start;
- Mantenere il bilancio fra potenza prodotta e richiesta dai carichi, avendo cura che quest'ultima sia sempre minore o uguale della prima.

I requisiti che il sistema deve soddisfare sono dunque:

- Potenza carichi \leq Potenza generatori (da applicare sia alla potenza attiva che a quella reattiva);
- Controllo della frequenza tramite controllori meccanici e/o elettronici;
- Controllo della tensione: tempi di risposta brevi per seguire le inserzioni e disconnessioni di carico a gradino;
- Gestione opportuna dei carichi squilibrati;
- Protezione del sistema dai guasti all'interno dell'isola;
- Quando in isola, devono essere imposti limiti più stringenti ai dispositivi con elevate emissioni armoniche ed il livello minimo di guasto deve essere più basso, questo per garantire un livello accettabile di qualità della tensione.

Riportiamo ora i principali scenari che possono essere presi in considerazione per eventuali applicazioni future della VLH.

Scenario	1	2	3	4	5
Presenza di una rete "forte"	sì	no	no	sì	no
Presenza di una rete "debole"	no	no	sì (potenza VLH >> potenza rete)	no	sì (potenza VLH = potenza rete)
Funzionamento in isola	no	sì	sì	sì	sì

Nel seguito riportiamo le problematiche principali che riguardano i diversi scenari.

- Scenario1: modalità di funzionamento attuale: solo grid-connected;
- Scenario2: la VLH alimenta un'isola composta da carichi passivi. È richiesta esclusivamente la possibilità di funzionamento in isola. La VLH deve controllare tensione e frequenza nell'isola e gestire opportunamente i flussi di potenza attiva e reattiva. La logica di modulazione del convertitore di frequenza deve essere modificata. È necessario inoltre un sistema di protezioni adeguato;
- Scenario3: la VLH alimenta un'isola composta da carichi passivi e piccoli generatori distribuiti. Se la VLH opera da master per la rete, ovvero detta tensione e frequenza nell'isola, non sono necessari dispositivi per la sincronizzazione. Sotto queste ipotesi lo scenario è paragonabile al caso 2. Il sistema di protezioni deve essere opportunamente studiato e i generatori distribuiti nell'isola devono comportarsi come se fossero connessi all'attuale rete di distribuzione (ovvero devono disconnettersi ogni qualvolta la VLH sia disconnessa);
- Scenario4: possibilità di funzionamento in isola (come nei casi 2 e 3) e funzionamento grid-connected. Sono richiesti un dispositivo per la sincronizzazione con la rete e due logiche di modulazione del convertitore diverse. Le tarature dei sistemi di protezione devono essere diverse nelle due modalità di funzionamento;
- Scenario5: microgrid autonoma: più generatori distribuiti di potenza paragonabile a quella della VLH alimentano una rete isolata. C'è da stabilire chi debba dettare tensione e frequenza nella microgrid e in che modo il carico debba essere suddiviso fra i generatori. Questo risulta di gran lunga il caso più complesso e attualmente non è stata individuata una soluzione adeguata.

Nel seguito vengono analizzate le problematiche legate all'attuazione degli scenari sopra proposti e le eventuali modifiche da apportare all'impianto VLH.

Le soluzioni sono state proposte cercando di modificare il meno possibile il sistema. Questo perché il prodotto attuale risulta altamente standardizzato, caratteristica che rende la VLH competitiva nel mercato.

2.3 Scenario 1 - Grid-connected

Il primo scenario che riportiamo è l'attuale condizione di funzionamento. In questo caso è indispensabile che l'impianto sia connesso ad una rete "forte", dove tensione e frequenza siano imposte e non presentino sensibili fluttuazioni (questo per permettere il corretto funzionamento del convertitore di frequenza). È sempre presente un dispositivo che interfaccia l'impianto con la rete di distribuzione. Questo ha la funzione di disaccoppiare i due sistemi non appena le grandezze di rete escano dai limiti prefissati (come definito nella norma CEI 0-16). La strategia di controllo della turbina è quella precedentemente esposta nel Capitolo 1. La VLH lavora sempre nei punti di massima efficienza e dunque di massima potenza ottenibile dalla turbina.

Non vi è alcuna possibilità di lavorare in isola mantenendo il sistema attuale.

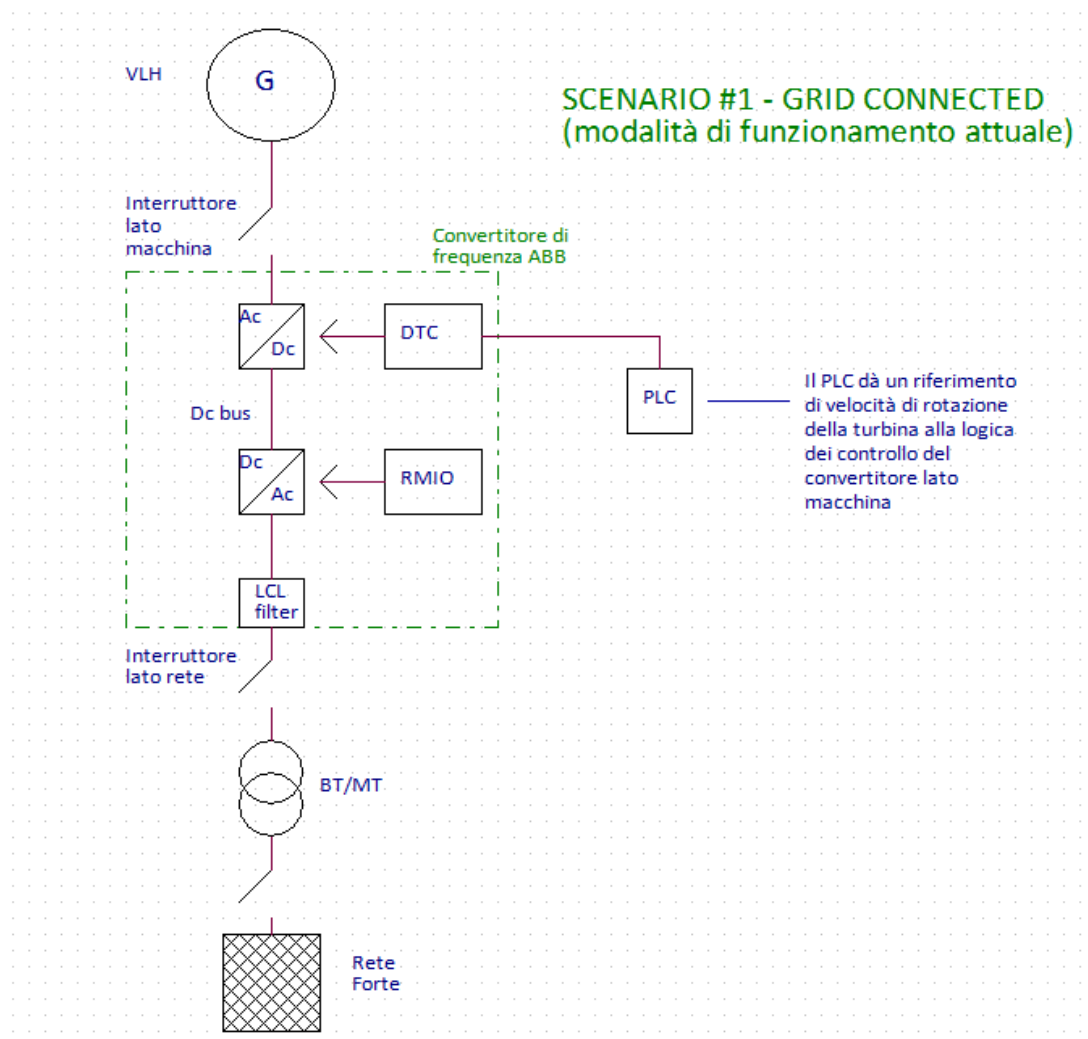


Figura 29-Schema di funzionamento grid-connected.

2.4 Scenario 2 – Alimentazione di un'isola composta da carichi passivi

Questo scenario vede la VLH come unico generatore alimentante un'isola di carichi passivi. I requisiti base che il sistema deve avere sono:

- capacità di mantenere tensione e frequenza entro i limiti all'interno dell'isola;
- gestione opportuna della potenza attiva affinché sia sempre garantito il bilancio fra potenza prodotta e potenza assorbita dai carichi;
- gestione opportuna della potenza reattiva e dello squilibrio delle fasi;
- sistema opportuno di protezioni.

Controllo tensione e frequenza

Attualmente l'inverter lato linea del convertitore di frequenza ABB ACS800 non è in grado di controllare tensione e frequenza ai morsetti d'uscita, motivo per il quale non è adatto ad un funzionamento in isola nel caso in cui sia la VLH a dover dettare queste due grandezze. L'attuale logica di modulazione dell'inverter lato linea parte dal presupposto che tensione e frequenza di rete siano imposte e si limita a mantenere la tensione sul d.c.-bus al valore di riferimento (generalmente il valore di picco della tensione di linea, ma può essere tarato diversamente dall'utente).

Per l'attuazione di questo scenario è necessario invece che il convertitore controlli tensione e frequenza ai morsetti d'uscita. ABB ha sviluppato, nella nuova famiglia di convertitori ACS880, una logica di controllo innovativa dell'inverter lato rete idonea al funzionamento in isola. Questo tipo di controllo permette di gestire tensione e frequenza ai morsetti d'uscita basandosi sui principi del controllo diretto di coppia invece che sulla tradizionale modulazione PWM.

Il primo requisito è dunque ottenibile apportando minime modifiche al sistema attuale, è sufficiente sostituire la logica di modulazione dell'inverter lato linea.

Gestione della potenza attiva

Nel funzionamento in isola va dinamicamente soddisfatto il bilancio tra potenza prodotta e potenza assorbita dai carichi. Nel caso in cui la VLH debba alimentare un'isola di carichi passiva la prima cosa è verificare che la potenza ottenibile dalla turbina sia sempre maggiore o al più uguale a quella richiesta dai carichi.

La VLH presenta una caratteristica Potenza-Velocità, per una data inclinazione palare ed al variare del salto idraulico, del tipo:

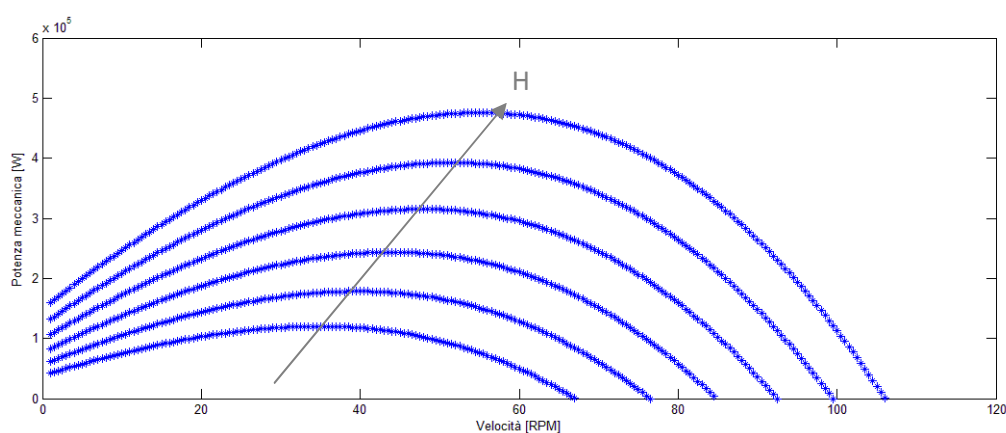


Figura 30-Caratteristica Velocità-Potenza meccanica.

I carichi vengono generalmente inseriti e disconnessi a gradino, motivo per il quale il sistema deve essere in grado di rispondere in maniera dinamica a queste repentine variazioni di carico.

Se venisse mantenuta la strategia di controllo impiegata per il funzionamento grid-connected, la VLH lavorerebbe attorno ai punti di massima efficienza e quindi di massima potenza ottenibile dalla turbina. In isola, se il carico fosse anche di poco inferiore alla potenza prodotta ci sarebbe un surplus di energia entrante nel convertitore ma non uscente, motivo per il quale la tensione sul bus in d.c. inizierebbe a crescere, fino alla disconnessione del gruppo da parte delle protezioni. Viceversa, se il carico fosse troppo elevato, la tensione sul d.c.-bus scenderebbe fino allo scatto delle protezioni di minima tensione. Dunque la filosofia di controllo deve essere totalmente rivista.

Le alternative sono diverse:

- 1 – dissipare la potenza prodotta in eccesso dalla turbina mediante resistori di potenza;
- 2 – utilizzare dei sistemi ausiliari di accumulo dell'energia;
- 3 – sfruttare la sovra/sotto-velocità della turbina come mezzo di accumulo dell'energia.

2.4.1- Dissipazione dell'energia prodotta in eccesso

Una strategia di questo tipo implica che venga connesso un banco di resistori di potenza al bus in d.c. mediante un convertitore d.c./d.c. La VLH viene fatta lavorare al punto di massima efficienza. Quando viene a mancare il bilancio fra potenza prodotta e potenza richiesta dai carichi la tensione del d.c.-bus inizia a crescere. A questo punto entra in funzione il convertitore d.c./d.c. che convoglia l'energia in eccesso nel banco di resistori.

Come è facile intuire questa non è una soluzione interessante essenzialmente per due motivi:

- l'energia da dissipare può essere molto elevata (le taglie della turbina raggiungono i 500kW di potenza elettrica) e di conseguenza diventa elevato il costo dei dispositivi;
- l'energia dissipata è energia persa, che non può essere recuperata in caso di necessità, per esempio durante l'inserzione a gradino di un carico elevato.

2.4.2 – Immagazzinamento dell'energia in dispositivi esterni

Più interessante del caso precedente è quello di utilizzare dei dispositivi di accumulo dell'energia (es. accumulatori, supercondensatori) in grado di:

- immagazzinare l'energia prodotta in eccesso dopo la disconnessione di un carico nel tempo impiegato da un opportuno regolatore per portare la turbina a funzionare in un punto di lavoro idoneo a bilanciare la potenza del carico;
- fornire energia durante le inserzioni di carichi a gradino, nel tempo impiegato dal regolatore per portare la turbina al suo nuovo punto di lavoro.

Questa sembra essere una strategia migliore della dissipazione, ma rimane una soluzione non accettabile per il costo attuale dei sistemi di accumulo. La soluzione che verrà proposta nel paragrafo seguente parte dal presupposto che la turbina stessa è in grado di accumulare energia sotto forma di energia cinetica (principio di funzionamento di un volano). Con questo tipo di approccio si eliminano i costi aggiuntivi relativi a mezzi di accumulo esterni e si sfrutta al massimo la caratteristica dell'impianto di poter funzionare a velocità variabile.

2.4.3 – Sfruttamento della velocità della turbina

L'energia di una massa rotante è rappresentabile da:

$$E = \frac{1}{2} I \omega^2 \quad (3.1)$$

dove:

E: energia cinetica accumulata da una massa rotante [J];

I: momento d'inerzia della massa rispetto all'asse di rotazione [Kg*m²];

ω : velocità angolare della massa [rad/s].

Per cui l'energia immagazzinata o prelevata da una massa rotante è direttamente proporzionale al quadrato della sua velocità.

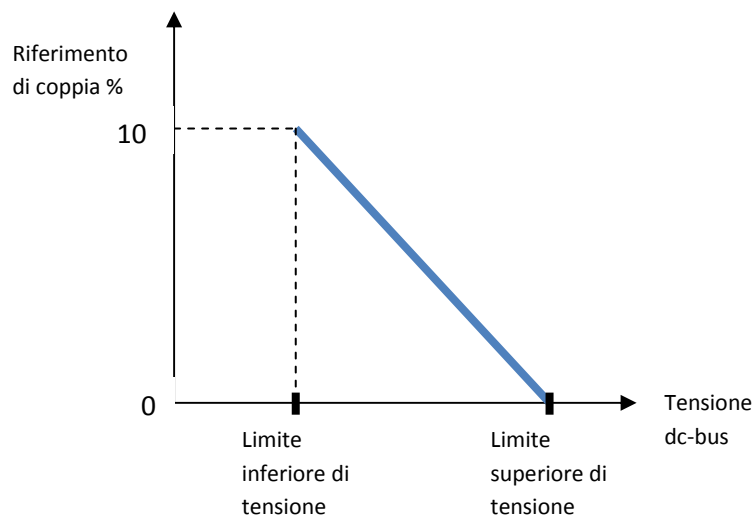
Fra due stadi di equilibrio si ha:

$$\Delta E = \frac{1}{2} I (\omega_1^2 - \omega_2^2) \quad (3.1)$$

La strategia di controllo proposta è la seguente.

Si prenda come riferimento la tensione del d.c.-bus. Se questa scende rispetto ad un valore di riferimento significa che la coppia elettromagnetica generata è minore di quella richiesta dai carichi, viceversa, se la tensione cresce, la coppia elettromagnetica generata è maggiore di quella necessaria.

Come detto in precedenza, il convertitore lato macchina ha la capacità di controllare la coppia elettromagnetica ai morsetti del generatore. Per cui, se la tensione del d.c.-bus scende o sale rispetto al valore nominale verrà dato al controllore un valore di coppia di riferimento maggiore nel primo caso e minore nel secondo. La caratteristica di controllo della coppia elettromagnetica avrà l'andamento seguente:



La coppia elettromagnetica massima ottenibile dipende direttamente dalla coppia meccanica massima che la turbina è in grado di sviluppare. Quest'ultima dipende a sua volta dalle condizioni di funzionamento della turbina, in particolar modo dal salto idraulico disponibile. In Figura 31 è riportato l'andamento della coppia meccanica fornita all'albero per una data inclinazione palare ed al variare del salto idraulico.

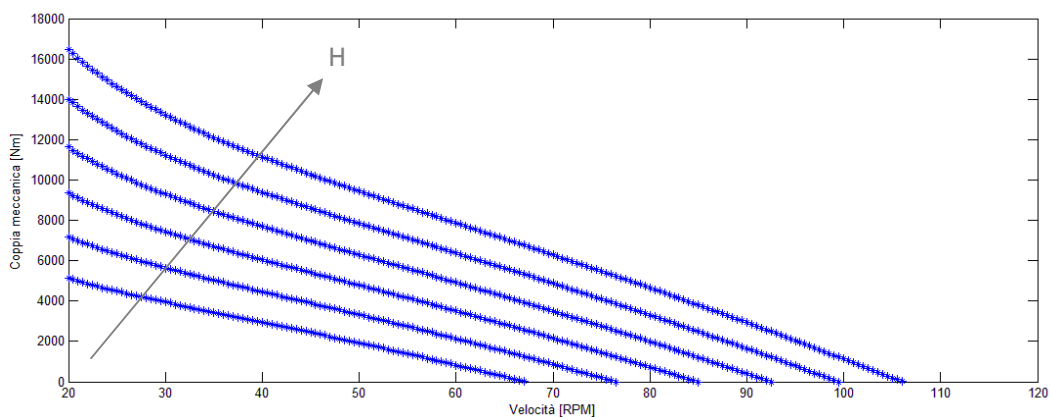


Figura 31-Caratteristica Velocità-Coppia meccanica.

Muoversi sulla caratteristica di Coppia di riferimento-Tensione d.c.-bus significa applicare delle coppie resistenti più o meno elevate al gruppo turbina/generatore. Quest'ultimo aumenterà o diminuirà dunque la propria velocità, muovendosi sulla caratteristica di Figura 32. Quando il riferimento di coppia diminuisce la velocità aumenta e viceversa.

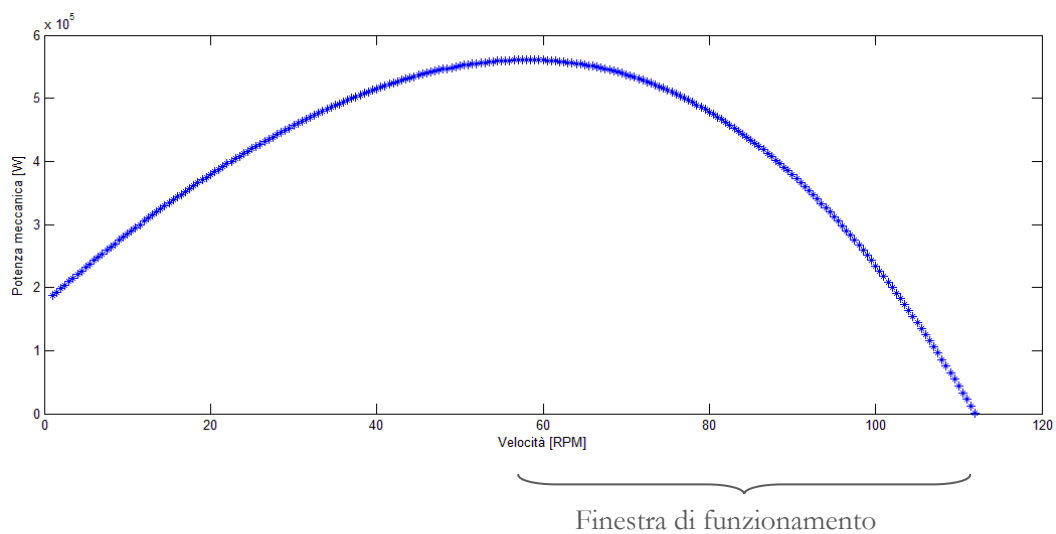


Figura 32-Caratteristica Velocità-Potenza meccanica: finestra di funzionamento in isola.

Il generatore accoppiato alla turbina è a magneti permanenti, per cui la tensione ai morsetti d'uscita cresce linearmente con la velocità. Questo è un dato da valutare attentamente se si utilizza la strategia di controllo proposta perché la tensione ai morsetti del generatore non deve superare il valore ammesso all'ingresso del convertitore. È comunque necessaria una protezione di massima tensione.

Nel funzionamento in isola è probabile che la VLH non lavori mai, o quasi mai, nel punto di massima potenza. Questo perché si cerca di fare in modo che la potenza dei carichi sia sempre minore di quella producibile dalla VLH, per ovvie ragioni di sicurezza dell'alimentazione. Si potrebbe dunque sfruttare in futuro il surplus di potenza producibile dalla VLH per alimentare sistemi di accumulo, quali supercondensatori o accumulatori, al fine di garantire maggior flessibilità di funzionamento al sistema, soprattutto quando si hanno grosse inserzioni o disconnessioni di carico.

Gestione della potenza reattiva e squilibrio delle fasi

Il convertitore ABB attualmente utilizzato nell'impianto è dotato di un sistema di controllo della potenza reattiva. Può essere generata potenza reattiva di tipo capacitivo o induttivo. Il valore può essere settato dall'utente, in relazione alle richieste del gestore di rete. Nella nuova logica di controllo per funzionamento in isola proposta da ABB, il controllo della potenza reattiva avviene automaticamente. Come noto, il mantenimento dell'ampiezza della tensione è strettamente legato al controllo della potenza reattiva. Dunque l'inverter lato linea, per mantenere la tensione al valore di riferimento, gestisce il flusso di potenza reattiva immessa nell'isola.

Un altro problema da affrontare alimentando un'isola di carichi è lo squilibrio delle fasi, che può nascere soprattutto nel caso in cui ci siano numerosi carichi monofase. Anche questo tema non necessita di una soluzione custom, dal momento che la logica di controllo dell'inverter lato linea dei nuovi convertitori ABB880 ha la capacità di gestire squilibri anche elevati (50% del carico nominale su una fase e 0% sulle altre).

Rimane l'importanza di un'analisi preliminare dettagliata delle caratteristiche dei carichi connessi all'isola. Queste ultime influiscono sulle specifiche tecniche del sistema e del convertitore.

Protezioni

Premettiamo solamente che il sistema di protezioni attuale deve essere completamente rivisto per il funzionamento in isola. Non ce ne occuperemo tuttavia in questo lavoro di tesi.

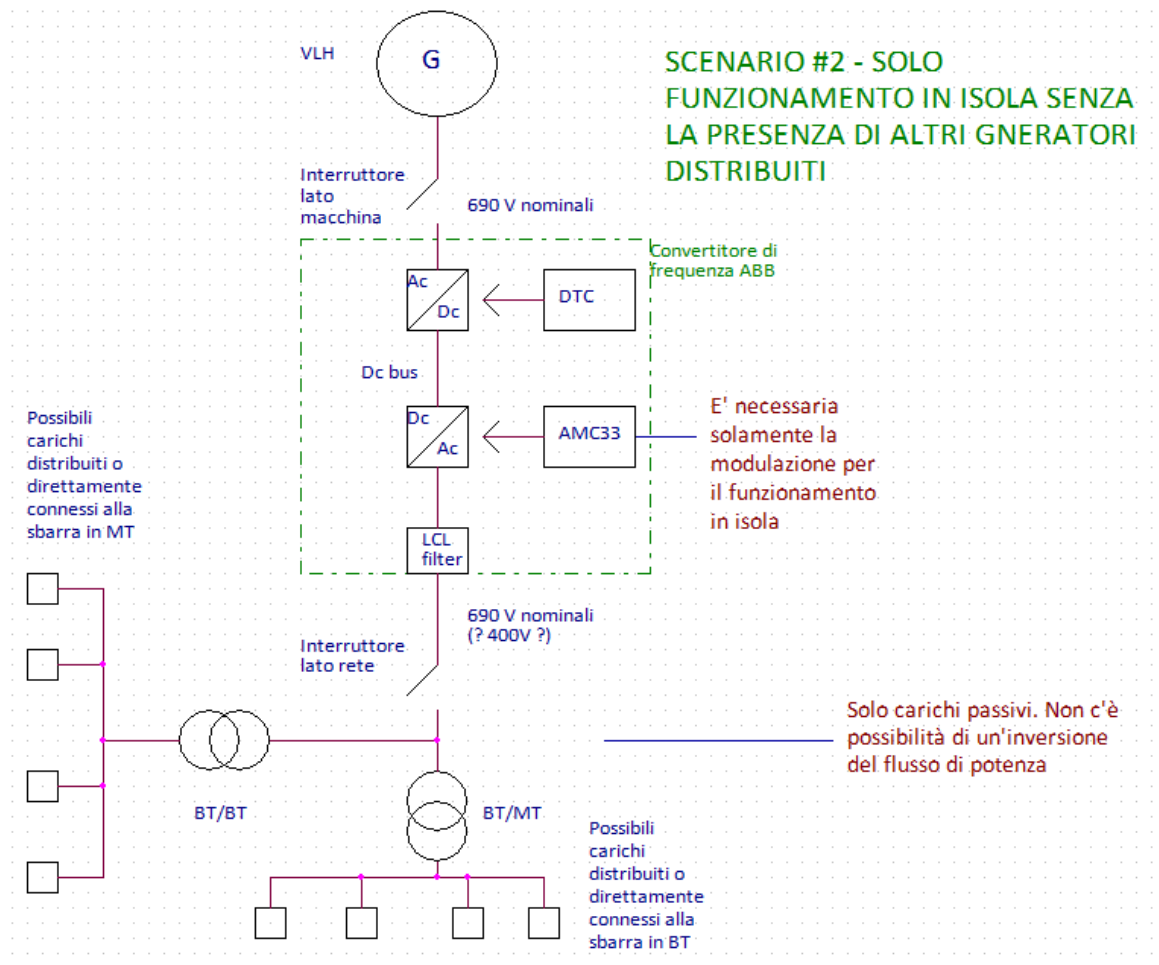


Figura 33-Schema di funzionamento in isola composta da carichi passivi.

2.5 Scenario 3 - Alimentazione di un'isola composta da carichi passivi e piccoli generatori distribuiti

In questo scenario la VLH alimenta un'isola di carichi passivi e piccoli generatori distribuiti di potenza complessiva molto minore di quella della VLH.

La VLH può lavorare con le stesse caratteristiche dello scenario 2, dettando tensione e frequenza dell'isola (in questo caso l'impianto opera da *master* per la rete). Gli eventuali generatori distribuiti devono disconnettersi ogni qualvolta la VLH sia disconnessa. Tutti i generatori dell'isola si sincronizzano rispetto alle grandezze dettate dalla VLH. Quando questa interrompe l'alimentazione della rete, i restanti generatori non sono in grado di controllare tensione e frequenza nell'isola, motivo per il quale devono essere disconnessi. È in sostanza quello che avviene oggi per i generatori distribuiti quando la rete principale viene a mancare.

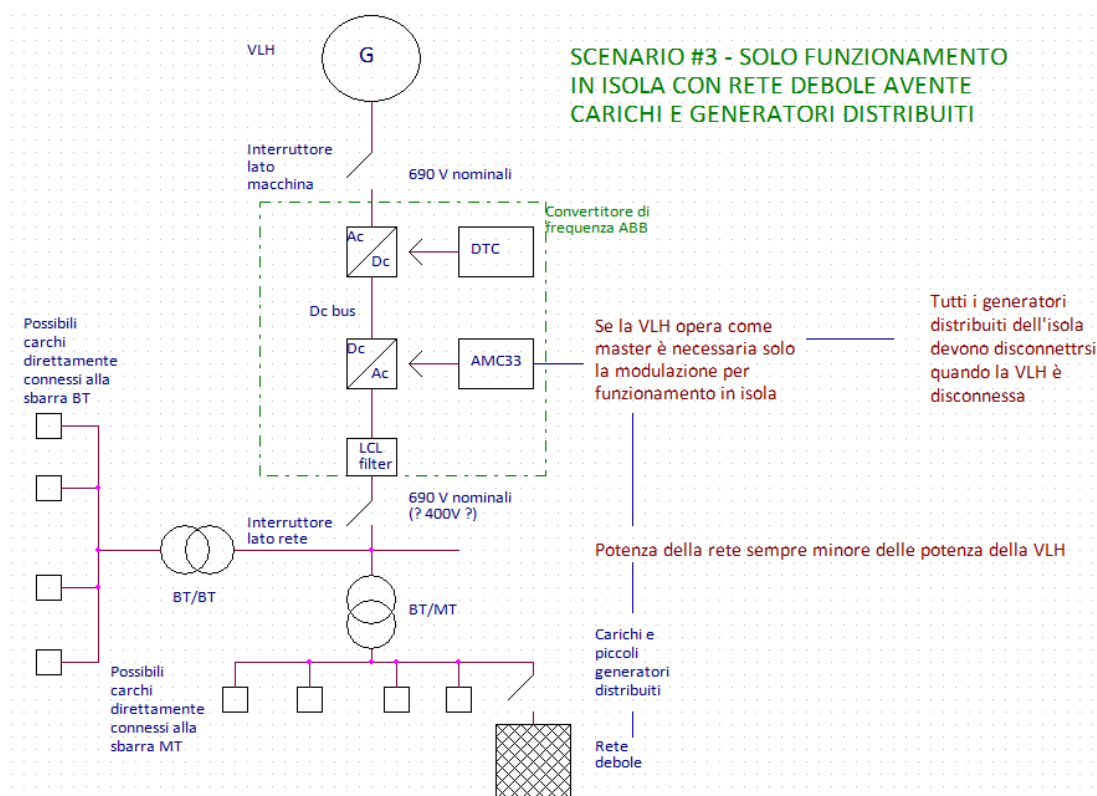


Figura 34-Funzioneamento in isola composta da carichi passivi e piccoli generatori distribuiti.

2.6 Scenario 4 - Funzionamento grid-connected e in isola

Si faccia l'ipotesi preliminare che l'isola sia composta di carichi passivi o piccoli generatori distribuiti di potenza complessiva molto minore di quella della VLH, come per gli scenari 2 e 3.

Controllo tensione e frequenza

Attualmente non è stata sviluppata una soluzione che permetta di lavorare in entrambi i modi con una stessa macchina. Le logiche che comandano l'inverter lato linea sono diverse per i due tipi di funzionamento e fisicamente implementate in hardware diversi. Per cui, allo stadio attuale, bisognerebbe dotare l'inverter lato rete di entrambi gli hardware ed utilizzare uno switch esterno che commuti fisicamente fra le due logiche. Ovviamente la commutazione impiegherebbe un tempo non trascurabile che provocherebbe una caduta di tensione. Questo fatto va opportunamente valutato, soprattutto in relazione al tipo di carichi che la VLH deve alimentare.

Sembra comunque possibile integrare in futuro la logica usata per il funzionamento in grid-connected all'interno della logica usata per l'isola, garantendo così l'utilizzo di un unico hardware. Rimane il problema di definire chi debba identificare la mancanza di rete e dare il comando di commutazione fra le due logiche (inverter stesso o dispositivo esterno es. PLC). Permane l'impossibilità di commutare istantaneamente fra le due logiche, per cui si avrà anche in questo caso una caduta di tensione.

Gestione della potenza attiva

In questo caso la gestione della potenza attiva nei due casi deve essere diversa. Quando connessa alla rete la VLH dovrà essere controllata con l'attuale strategia che permette di lavorare nei punti di massima efficienza, quando connessa in isola deve essere controllata con la strategia proposta per gli scenari 2 e 3. Dunque serve un dispositivo che riconosca la mancanza rete e commuti fra le due logiche di controllo. Lo stesso vale per la riconnessione alla rete quando quest'ultima torna in servizio.

Sincronizzazione

In questo scenario vi deve essere la presenza di un dispositivo che interfacci l'isola con la rete. Le funzioni che questo deve garantire sono:

- Individuare la mancanza rete e dare il comando di apertura all'interruttore lato rete;
- Eventuale comando al PLC se questo è preposto alla commutazione della logica di modulazione dell'inverter lato linea;
- Permettere la riconnessione dell'isola alla rete solo quando i due sistemi siano sincroni. Per fare questo il dispositivo dovrebbe passare le misure di tensione e frequenza lato rete al PLC, il quale dovrebbe a sua volta dare un riferimento di tensione e frequenza all'inverter lato linea. Quando l'inverter ha portato l'isola in sincronismo con la rete il dispositivo può dare il comando di chiusura all'interruttore lato linea.

Dispositivi con queste caratteristiche sono già sul mercato.

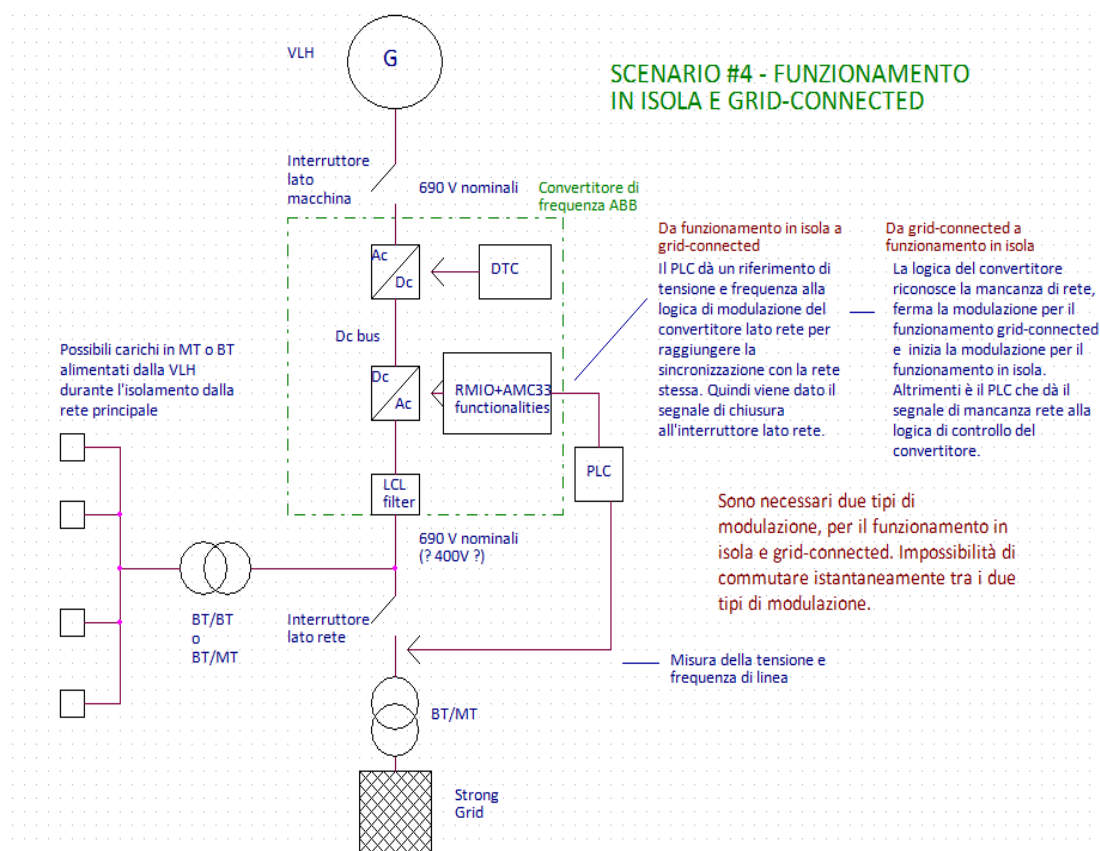


Figura 35-Schema di funzionamento in isola e grid-connected.

2.7 Scenario 5 – Microgrid

In questo scenario la VLH fa parte di un'isola nella quale sono presenti diversi generatori di potenza paragonabile.

Questo caso è di gran lunga il più complesso. Resta da definire chi debba dettare tensione e frequenza nella rete e con quale logica il carico debba essere suddiviso fra i generatori. Questo scenario non è stato approfondito in questo lavoro di tesi.

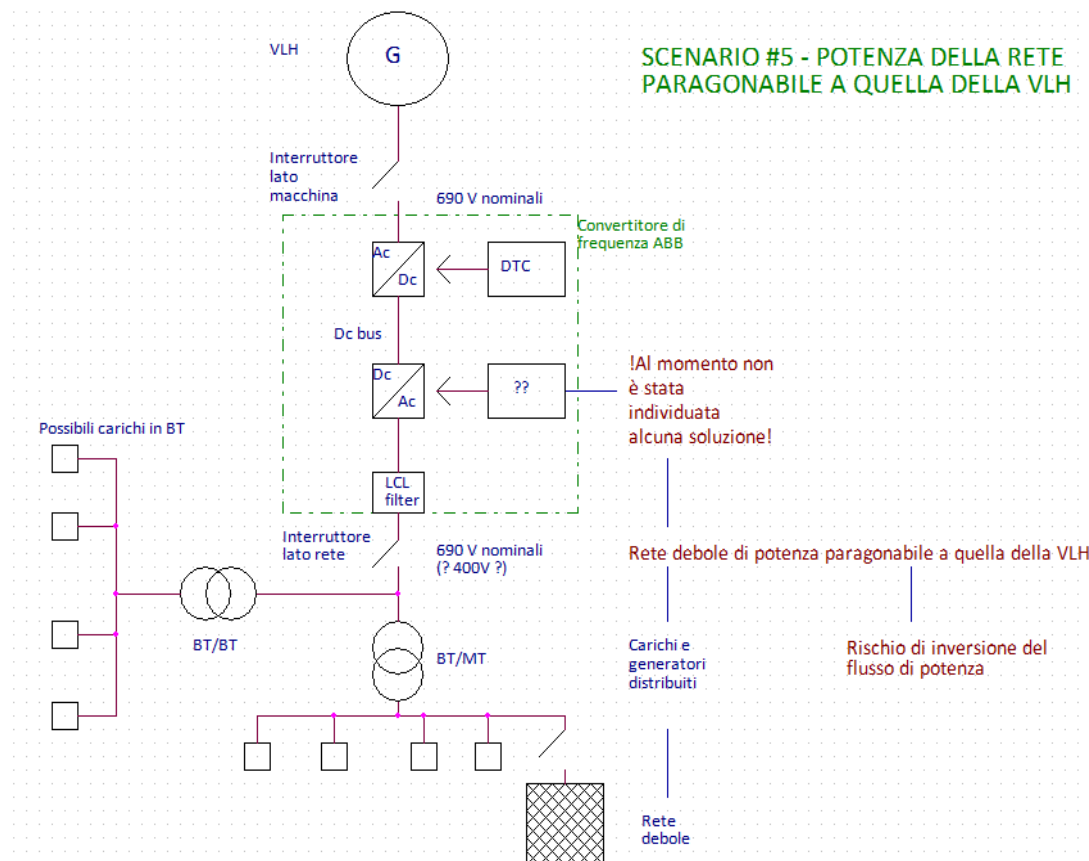


Figura 36-Microgrid.

Capitolo 3

Modellizzazione

dell'impianto di generazione VLH

3.1 Modello non lineare della turbina VLH

In questo paragrafo verrà proposto un modello non lineare del sistema composto dal canale di derivazione e dalla turbina.

Per prima cosa facciamo l'**ipotesi che l'acqua sia un fluido incompressibile**.

Sotto questa ipotesi vale la relazione:

$$\frac{dQ}{dt} = -\frac{gA}{L}(H - H_0) \quad (4.1)$$

dove:

Q: portata d'acqua attraverso la turbina [m³/s]

H: salto idraulico [m]

H₀: valore iniziale del salto idraulico a t=0 [m]

L: lunghezza del canale di derivazione [m]

A: sezione idraulica del canale di derivazione [m²]

g: accelerazione gravitazionale 9.81 [m/s²]

Il valore della sezione A cambia al variare del pelo libero a monte della turbina. Nel modello proposto verrà considerato un valore di A costante dato che, come si vedrà nel seguito, le variazioni del livello a monte della turbina saranno piccole in relazione al valore dell'area.

La coppia meccanica fornita all'albero viene calcolata secondo:

$$T = \frac{\rho g Q H \eta}{\omega} \quad (4.2)$$

dove:

T: coppia meccanica [Nm];

ρ: densità dell'acqua 1000 [kg/m³];

g: accelerazione gravitazionale 9.81 [m/s²];

Q: portata d'acqua attraverso la turbina [m³/s];

H: salto idraulico [m];

η: rendimento della turbina;

ω: velocità della turbina [m/s].

La portata e l'efficienza della turbina sono funzioni del salto, della velocità e dell'apertura palare (y_β):

$$Q = Q(H, \omega, y_\beta) \quad (4.3)$$

$$\eta = \eta(H, \omega, y_\beta) \quad (4.4)$$

Quindi la coppia fornita risulta funzione delle stesse grandezze:

$$T = T(H, \omega, y_\beta) \quad (4.5)$$

Come già detto nel Capitolo 1 il controllo dell'inclinazione palare viene oggi effettuato per mantenere il livello dell'acqua a monte della turbina costante (condizione necessaria per sfruttare la massima efficienza della turbina anche quando il salto idraulico varia).

Nel funzionamento in isola quello che conta è bilanciare la potenza richiesta dal carico, motivo per il quale non è necessario funzionare sempre in zone di massima efficienza. Facciamo l'**ipotesi di non considerare l'orientabilità delle pale** e trattare la turbina come se avesse pale fisse. Si considererà un angolo d'apertura $y_\beta=16.9^\circ$.

Per cui le espressioni (4.3) e (4.4) diventano:

$$Q = Q(H, \omega) \quad (4.6)$$

$$\eta = \eta(H, \omega) \quad (4.7)$$

Le curve caratteristiche della VLH vengono ricavate per un determinato H_{char} .

Nel caso in questione $H_{\text{char}}=1\text{m}$.

La portata attraverso la turbina può essere espressa come:

$$Q = Q_{11}(\omega_{11})D^2\sqrt{H} \quad (4.8)$$

dove:

H: è il valore di salto idraulico per il quale si vuole conoscere il valore di portata Q [m];

$Q_{11}(\omega_{11})$: è una portata fittizia usata per la determinazione delle curve caratteristiche della turbina; è esprimibile in funzione di ω_{11} per un determinato angolo di inclinazione delle pale y_β ;

D: diametro della turbina [m];

ω_{11} : è una velocità fittizia usata per la determinazione delle curve caratteristiche della turbina; si può esprimere come:

$$\omega_{11} = \frac{\omega D}{\sqrt{H}} \quad (4.9).$$

Come si può osservare dalla (4.9) per conoscere ω_{11} serve conoscere ω e H , che sono delle variabili del modello.

Per un dato valore dell'inclinazione palare y_β è possibile esprimere $Q_{11}(\omega_{11})$ tramite un'espressione del tipo:

$$Q_{11} = a\omega_{11}^2 + b\omega_{11} + c \quad (4.10)$$

Sostituendo la (4.9) nella (4.10) si ottiene:

$$Q_{11} = a \frac{\omega^2 D^2}{H} + b \frac{\omega D}{\sqrt{H}} + c \quad (4.11)$$

Sostituendo la (4.11) nella (4.8) si ottiene:

$$Q\sqrt{H} = a\omega^2 D^4 + b\omega D^3 \sqrt{H} + cD^2 H \quad (4.12)$$

che diventa:

$$cD^2 H + (b\omega D^3 - Q)\sqrt{H} + a\omega^2 D^4 = 0 \quad (4.13)$$

Definiamo:

$$x = \sqrt{H}$$

Per cui la (4.13) assume la forma:

$$Ax^2 + Bx + C = 0$$

Si ricava:

$$x = -(b\omega D^3 - Q) + \sqrt{\frac{(b\omega D^3 - Q)^2 - 4a\omega^2 D^4 c D^2}{2cD^2}} \quad (4.14)$$

Viene scartata la soluzione con il segno $-$ perché non accettabile.

Infine:

$$H = x^2$$

Data una determinata inclinazione palare è anche possibile esprimere l'efficienza η in funzione di ω_{11} , secondo una relazione del tipo:

$$\eta = a\omega_{11}^3 + b\omega_{11}^2 + c\omega_{11} + d \quad (4.15)$$

Per la modellizzazione al calcolatore è stato utilizzato Matlab/Simulink 7.8.0.

In Figura 37 è possibile osservare il modello completo del sistema canale di derivazione-turbina.

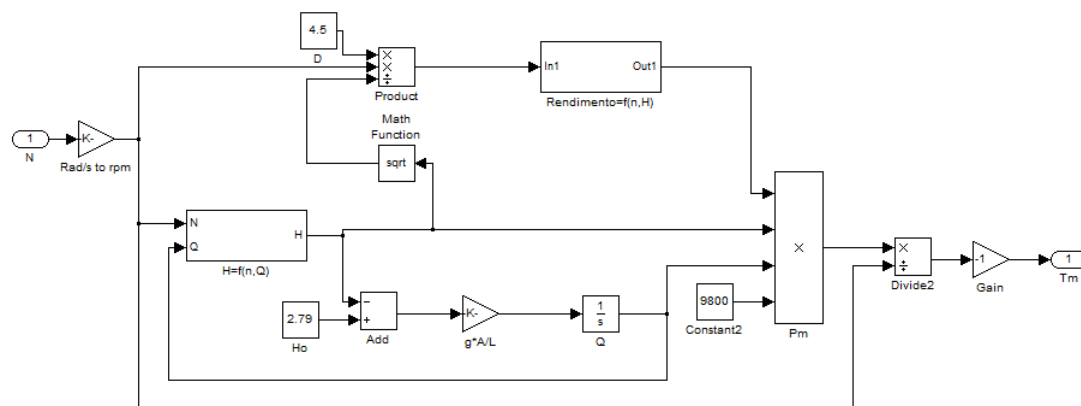


Figura 37-Modello non lineare turbina VLH.

Come si può osservare l'unica grandezza che deve essere ricevuta in input durante la simulazione è la velocità del gruppo turbina-generatore.

È necessario conoscere i valori iniziali a $t=0$ del salto idraulico H_0 e della portata Q_0 attraverso la turbina.

Nel seguito verranno visualizzati gli andamenti delle grandezze P_m , η , H e Q in funzione della velocità. Per fare questo è stata applicata all'ingresso una rampa di velocità.

Si sono scelti $H_0=2.79\text{m}$ e $Q_0=0$.

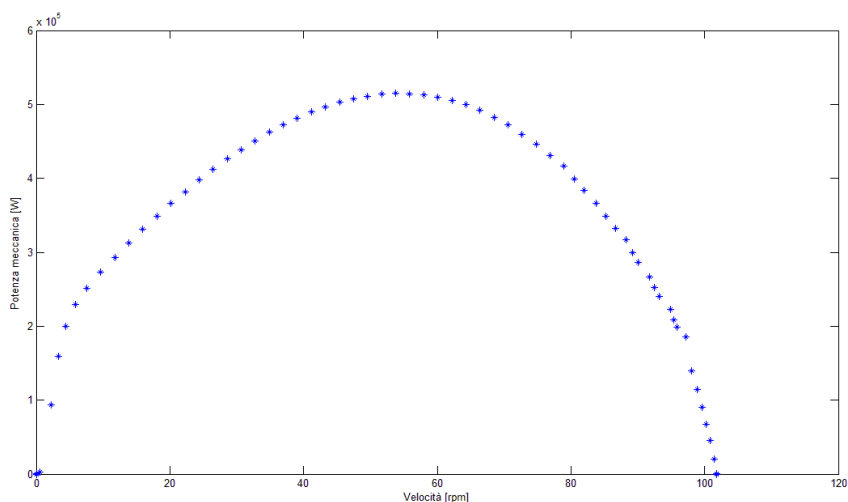


Figura 38-Andamento potenza meccanica in funzione della velocità del gruppo.

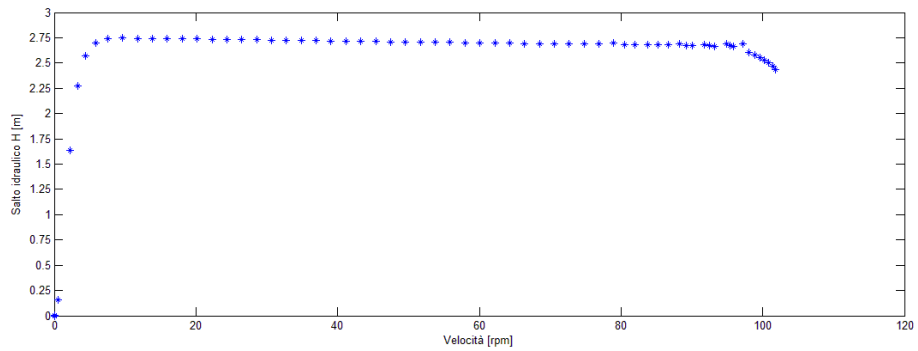


Figura 39- Andamento salto idraulico in funzione della velocità del gruppo.

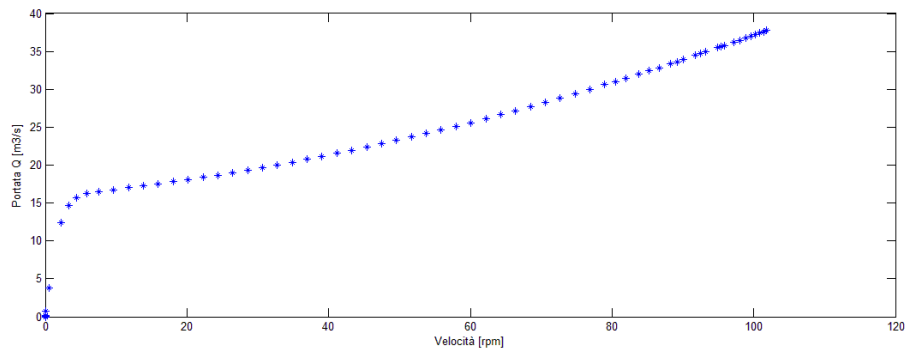


Figura 40- Andamento portata in funzione della velocità del gruppo.

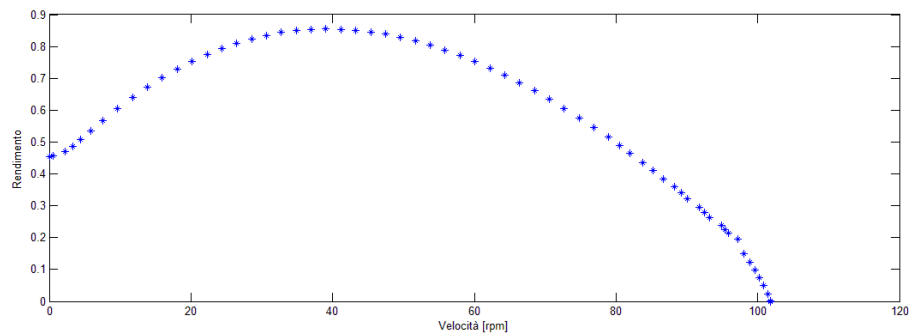


Figura 41- Andamento rendimento turbina in funzione della velocità del gruppo.

Queste curve hanno significato realistico solo se il corso d'acqua che alimenta il canale di derivazione è in grado di fornire la portata richiesta dalla VLH. Se così non fosse si osserverebbe un degrado del salto idraulico.

3.2 Modello convertitore lato macchina

3.2.1 DTC – Principio di funzionamento

Il controllo diretto di coppia (DTC) in applicazioni con motori a magneti permanenti venne introdotto nel 1990. Il principio di funzionamento è quello di selezionare, attraverso un opportuno comando degli switch del convertitore, vettori di tensione opportuni, tali da mantenere coppia e ampiezza del flusso statorico entro limiti fissati.

I vantaggi del DTC sono la bassa complessità e la necessità di conoscere un solo parametro del motore/generatore, la resistenza statorica. Come si vedrà nel seguito, tutti i calcoli vengono fatti all'interno di un riferimento stazionario, che non richiede di conoscere la posizione del rotore.

Il DTC presenta buone prestazioni dinamiche ma mostra basse performance in regime stazionario, questo perché il criterio di selezione dei vettori di tensioni provoca un elevato ripple nella corrente statorica, nel flusso statorico e nella coppia. La sua semplicità rende possibile eseguire ogni ciclo computazionale in un breve periodo e usare dunque una frequenza di campionamento elevata. Ogni volta che si raddoppia tale frequenza, il ripple si dimezza. Gli switch di potenza usati nel convertitore impongono il limite per la frequenza di campionamento.

Ci sono tre segnali che coinvolgono l'azione di controllo in un sistema DTC:

- La coppia elettromagnetica T_e
- L'ampiezza del flusso statorico $|\psi_s|$
- L'angolo δ del vettore di flusso risultante

Per una macchina a magneti permanenti a traferro costante vale la formula:

$$T = \frac{3}{2} \frac{1}{L_s} p |\psi_s| \psi_f \sin \delta \quad (4.16)$$

dove:

T : coppia elettromagnetica [Nm];

L_s : induttanza statorica ($L_s=L_d=L_q$) [H];

p : numero di coppie polari;

ψ_s : flusso statorico [Wb];

ψ_f : flusso prodotto dai magneti permanenti [Wb];

δ : angolo fra ψ_s e ψ_f [deg].

L'equazione (4.16) implica che la coppia aumenta all'aumentare di δ , se l'ampiezza del flusso statorico è mantenuta costante. Derivando l'equazione (4.16) rispetto al tempo si dimostra che l'incremento della coppia è proporzionale all'incremento dell'angolo δ .

In altre parole il flusso di statore può essere controllato in modo tale che l'ampiezza sia mantenuta costante e la velocità di rotazione di δ sia il più elevata possibile in modo tale da ottenere la massima variazione delle coppia.

Per una macchina a poli salienti vale lo stesso ragionamento. L'equazione della coppia, nel riferimento dq, è la seguente:

$$T = \frac{3}{4} \frac{1}{L_d L_q} p |\psi_s| [2\psi_f L_q \sin \delta - |\psi_s| (L_q - L_d) \sin 2\delta] \quad (4.17)$$

dove:

T : coppia elettromagnetica [Nm];

L_d : induttanza statorica lungo l'asse d [H];

L_q : induttanza statorica lungo l'asse q [H];

p : numero di coppie polari;

ψ_s : flusso statorico [Wb];

ψ_f : flusso prodotto dai magneti permanenti [Wb];

δ : angolo fra ψ_s e ψ_f [deg].

Il primo termine dell'equazione (4.17) rappresenta la coppia di eccitazione, che è generata dal flusso prodotto dai magneti permanenti, il secondo termine è la coppia di riluttanza. Se il modulo del flusso di statore supera un certo valore, la derivata della coppia vicino al passaggio per lo zero è negativa rispetto a δ , il che implica che il DTC non possa essere applicato in questo caso.

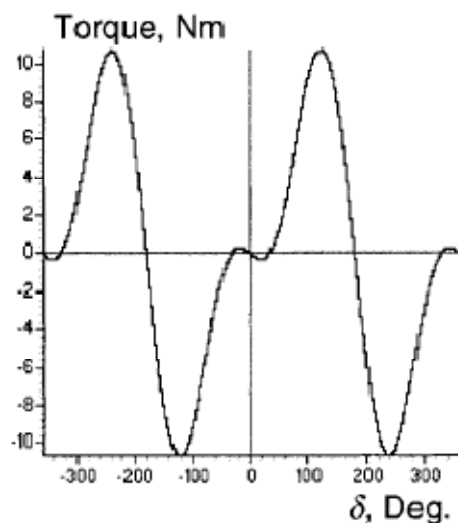


Figura 42-Coppia elettromagnetica in funzione di δ .

Quindi, per una macchina a poli salienti, l'ampiezza del flusso statorico dovrebbe essere cambiata al variare della coppia, anche durante il funzionamento a coppia costante.

L'ampiezza dovrebbe essere scelta rispettando la disequazione seguente:

$$|\psi_s| < \frac{L_q}{L_q - L_d} \psi_f \quad (4.18)$$

È importante ricordare che, per uno stesso valore di coppia, è necessaria un'elevata corrente statorica quando l'ampiezza del flusso statorico è bassa e viceversa.

Il vettore delle tensioni al primario v_s può essere espresso come:

$$v_s = \frac{2}{3} \left(v_a + v_b e^{j(\frac{2}{3})\pi} + v_c e^{j(\frac{4}{3})\pi} \right) \quad (4.19)$$

dove v_a , v_b e v_c sono i valori istantanei delle tensioni primarie fase-terra.

Quando l'avvolgimento primario è alimentato attraverso un inverter, come mostrato in Figura 43, le tensioni primarie sono determinate dallo stato degli switch S_a , S_b e S_c .

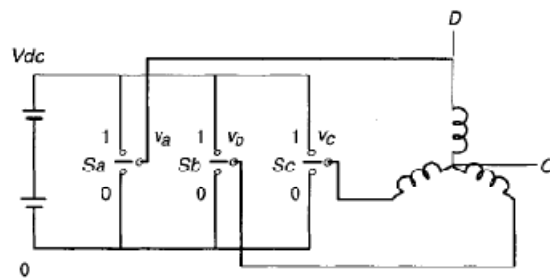


Figura 43-Schema inverter.

Quindi si possono individuare sei vettori non nulli $V_1 \div V_6$ e due vettori nulli V_7 e V_8 .

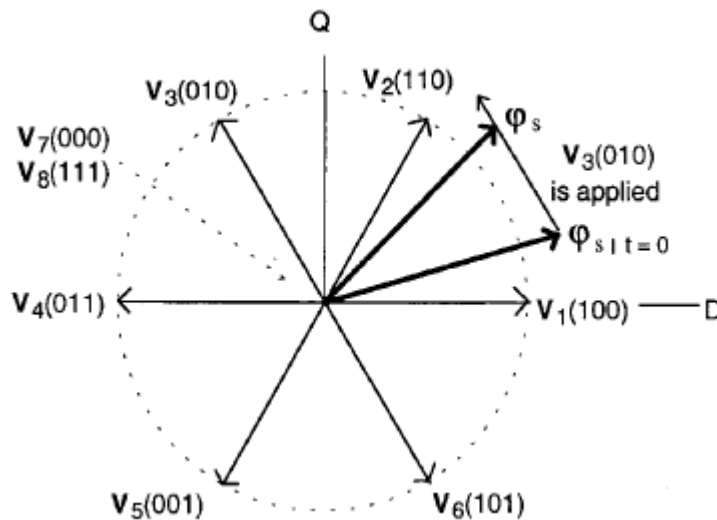


Figura 44-Vettori di tensione selezionabili e andamento del vettore del flusso statorico.

Questi otto vettori sono esprimibili come:

$$v_s(S_a, S_b, S_c) = \frac{2}{3} V_{dc} \left(S_a + S_b e^{j\left(\frac{2}{3}\right)\pi} + S_c e^{j\left(\frac{4}{3}\right)\pi} \right) \quad (4.20)$$

dove V_{dc} è la tensione del bus in d.c. e $2/3$ è il fattore della trasformazione di Park.

Il flusso statorico di un PMSM espresso in un sistema di riferimento stazionario è:

$$\psi_s = \int (v_s - Ri_s) dt \quad (4.21)$$

dove R è la resistenza dell'avvolgimento di statore.

La tensione rimane costante durante l'intervallo di commutazione per cui la (4.21) può essere riscritta come:

$$\psi_s = v_s t - R \int i_s dt + \psi_s|_{t=0} \quad (4.22)$$

Dove $\psi_s|_{t=0}$ è il valore iniziale del flusso statorico nell'istante di commutazione.

L'equazione (4.22) mostra che la variazione del flusso statorico ha la stessa direzione del vettore di tensione dato, come mostrato in Figura 44.

Quindi è possibile controllare l'ampiezza del flusso agendo sulla velocità e sulla direzione del flusso statorico attraverso la selezione di opportuni vettori di tensione.

Per convenienza nella selezione dei vettori di tensione è desiderabile suddividere il piano in sei regioni, come mostrato in Figura 45.

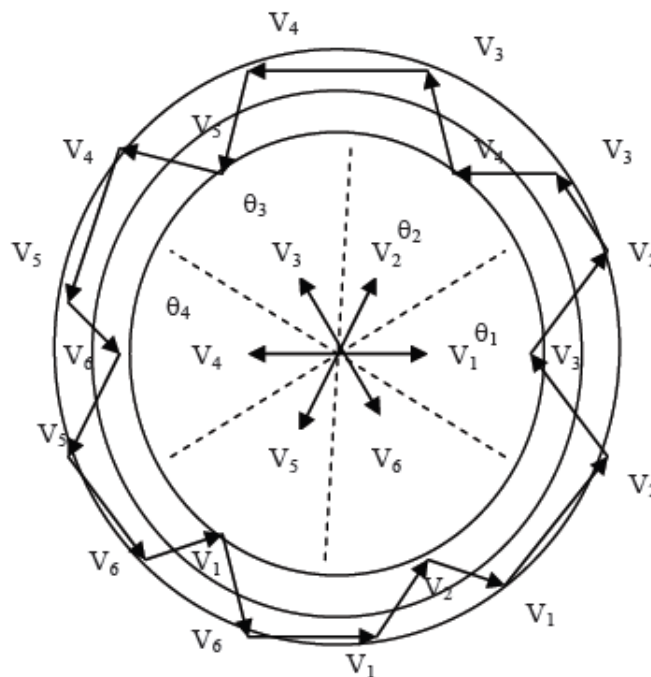


Figura 45-Suddivisione del piano e criterio di scelta dei vettori per mantenere il flusso statorico all'interno della banda di tolleranza.

All'interno di queste regioni vengono selezionati due vettori adiacenti, che danno la frequenza di commutazione minima, per aumentare o diminuire l'ampiezza del flusso statorico. Per esempio, i vettori V_2 e V_3 sono selezionati per incrementare o ridurre l'ampiezza del flusso quando ψ_s si trova nella regione 1 e ruota in senso anti-orario. La Figura 45 mostra come vengono selezionati i vettori per mantenere ψ_s all'interno della banda a isteresi quando ψ_s ruota in senso anti-orario.

In una macchina a magneti permanenti il flusso statorico è determinato sia dalla tensione di statore sia dal flusso di rotore prodotto dai magneti. Quindi, fino a che il rotore è in movimento, il flusso statorico esiste anche se vengono applicati allo statore vettore di tensione nulli e, come risultato, i vettori nulli provocano solamente un rapido decadimento della coppia. Per questo motivo non vengono usati i vettori nulli. Ψ_s deve sempre essere in movimento rispetto al flusso rotorico.

È già stato detto che la coppia elettromagnetica può essere controllata attraverso il controllo dell'ampiezza e della velocità di rotazione del flusso statorico. In funzionamento anti-orario, se la coppia istantanea è più piccola del riferimento, verranno selezionati vettori di tensione che manterranno ψ_s in rotazione nella stessa direzione. L'angolo δ aumenta il più velocemente possibile e la coppia istantanea aumenta di conseguenza. Una volta che la coppia è maggiore del riferimento vengono selezionati vettori di tensione che mantengono ψ_s in rotazione nella direzione opposta. L'angolo δ diminuisce e la coppia diminuisce.

Attraverso questa selezione dei vettori di tensione ψ_s si mantiene sempre in rotazione e la direzione è determinata dall'uscita del comparatore a isteresi.

La Tabella 3 forma la strategia di controllo di una macchina a magneti permanenti. Se $\Phi=1$ significa che il valore istantaneo del flusso è minore del valore di riferimento. Lo stesso vale per la coppia.

Flux ϕ	Torque τ	θ -Section (stator flux linkage position)					
		θ_1	θ_2	θ_3	θ_4	θ_5	θ_6
$\phi = 1$	$\tau = 1$	V ₂ (110)	V ₃ (010)	V ₄ (011)	V ₅ (001)	V ₆ (101)	V ₁ (100)
	$\tau = 0$	V ₆ (101)	V ₁ (100)	V ₂ (110)	V ₃ (010)	V ₄ (011)	V ₅ (001)
$\phi = 0$	$\tau = 1$	V ₃ (010)	V ₄ (011)	V ₅ (001)	V ₆ (101)	V ₁ (100)	V ₂ (110)
	$\tau = 0$	V ₅ (001)	V ₆ (101)	V ₁ (100)	V ₂ (110)	V ₃ (010)	V ₄ (011)

Tabella 3-Tabella di commutazione: criterio di scelta dei vettori da applicare.

3.2.2 DTC – Modello controllore

Riassumiamo le equazioni che permettono di esprimere il flusso statorico, la coppia elettromagnetica e le tensioni di una macchina a magneti permanenti nel sistema di riferimento dq:

$$\psi_d = L_d i_d + \psi_f \quad (4.23)$$

$$\psi_q = L_q i_q \quad (4.24)$$

$$u_d = R_s i_d + p\psi_d - \omega_r \psi_q \quad (4.25)$$

$$u_q = R_s i_q + p\psi_q + \omega_r \psi_d \quad (4.26)$$

$$T_e = \frac{3}{2} n_p (\psi_d i_q - \psi_q i_d) \quad (4.27)$$

dove:

$\psi_d, \psi_q, v_d, v_q, i_d, i_q$: componenti del flusso, delle tensioni e delle correnti di statore lungo gli assi d-q [Wb] [V] [A];

ψ_f : flusso indotto dai magneti permanenti [Wb];

R_s : resistenza dell'avvolgimento statorico [Ω];

ω_r : velocità di rotazione del rotore [m/s];

L_d, L_q : componenti lungo gli assi d-q dell'induttanza;

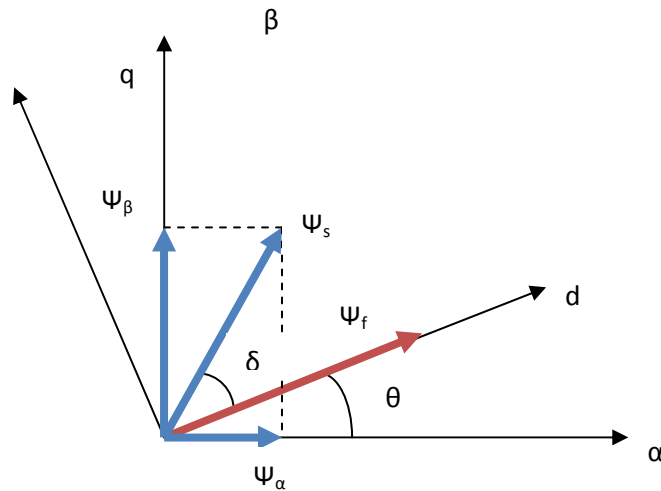
p : operatore differenziale;

n_p : numero di coppie polari.

Consideriamo trasformazioni delle grandezze abc e dq nel sistema di riferimento α - β :

$$\begin{matrix} x_\alpha \\ x_\beta \end{matrix} = \begin{matrix} 2/3 & -1/3 & -1/3 \\ 0 & \sqrt{3}/3 & -\sqrt{3}/3 \end{matrix} \cdot \begin{matrix} x_a \\ x_b \\ x_c \end{matrix} \quad (4.28)$$

$$\begin{matrix} x_\alpha \\ x_\beta \end{matrix} = \begin{matrix} \cos \theta & -\sin \theta \\ \sin \theta & \cos \theta \end{matrix} \cdot \begin{matrix} x_d \\ x_q \end{matrix} \quad (4.29)$$



Nelle coordinate α - β il flusso di statore può essere espresso come:

$$\psi_\alpha = \int (v_\alpha - R_s i_\alpha) dt \quad (4.30)$$

$$\psi_\beta = \int (v_\beta - R_s i_\beta) dt \quad (4.31)$$

dove:

$i_\alpha, i_\beta, v_\alpha, v_\beta$: correnti e tensioni di statore espresse nelle coordinate α - β ;

R_s : resistenza dell'avvolgimento statorico.

Dalla (4.27) e dalla (4.29) è possibile ricavare la coppia espressa nelle coordinate α - β :

$$T_e = \frac{3}{2} n_p (\psi_\alpha i_\beta - \psi_\beta i_\alpha) \quad (4.32)$$

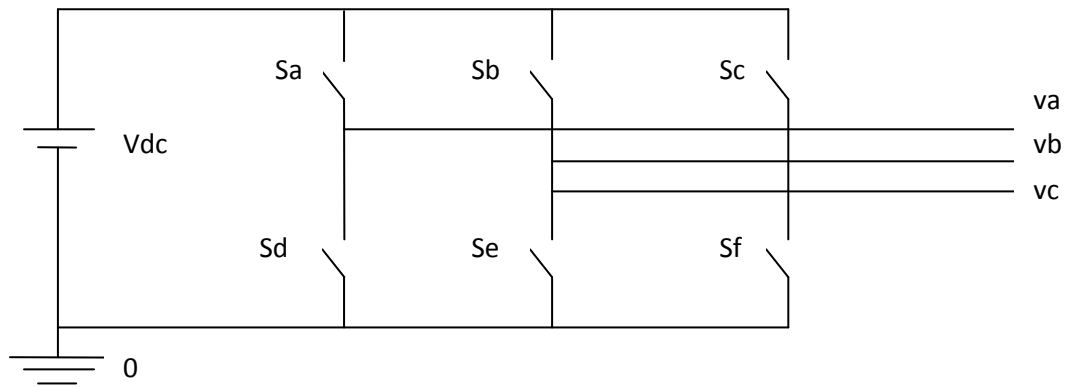
Riscriviamo ora la tabella di commutazione degli switch, utilizzando come numero di riga la funzione:

$$S = 2\psi + T + 1 \quad (4.33)$$

$\psi=1$ se il valore istantaneo dell'ampiezza del flusso è minore del valore di riferimento, $\psi=0$ se maggiore. Lo stesso vale per la coppia T.

S	ψ	T	θ_1	θ_2	θ_3	θ_4	θ_5	θ_6
1	0	0	V1	V5	V4	V6	V2	V3
2	0	1	V2	V3	V1	V5	V4	V6
3	1	0	V5	V4	V6	V2	V3	V1
4	1	1	V6	V2	V3	V1	V5	V4

Gli switch di uno stesso ramo dell'inverter devono operare alternativamente, se ad esempio $S_a=0$ allora $S_d=1$ e viceversa, per non mettere in corto-circuito l'alimentazione.



Per cui:

Vettore di tensione	Sa	Sb	Sc
V1	0	0	1
V2	0	1	0
V3	0	1	1
V4	1	0	0
V5	1	0	1
V6	1	1	0

Come già detto, dalla conoscenza degli stati S_a , S_b e S_c si ricavano subito gli stati S_d , S_e e S_f .

Riassumendo quando detto nel paragrafo precedente e nelle righe soprastanti il sistema completo avrà l'aspetto seguente:

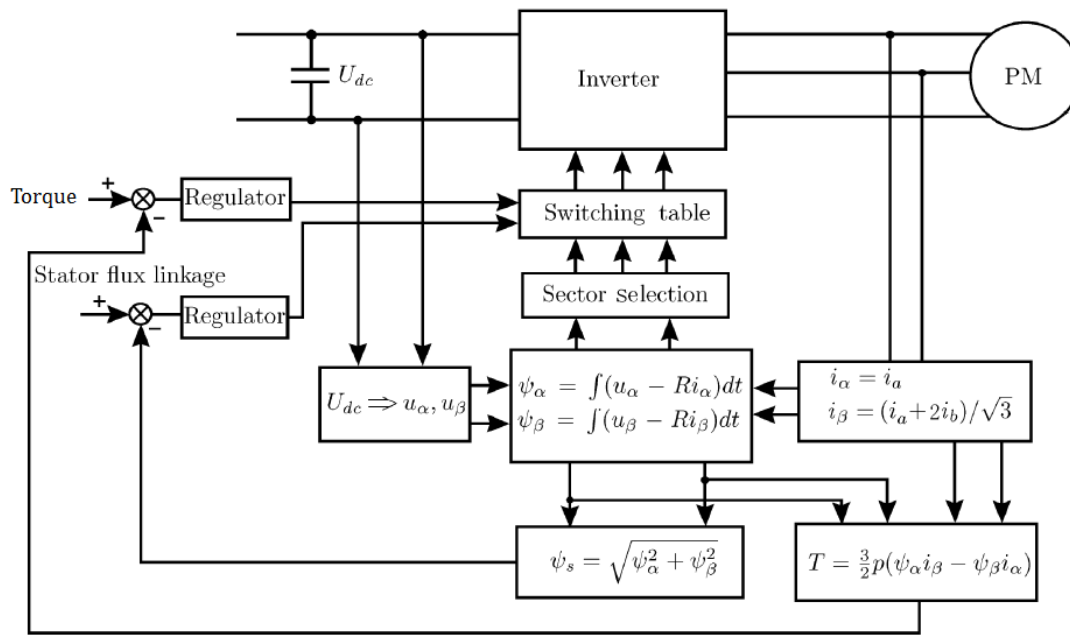


Figura 46-Schema a blocchi controllo DTC.

In Matlab/Simulink:

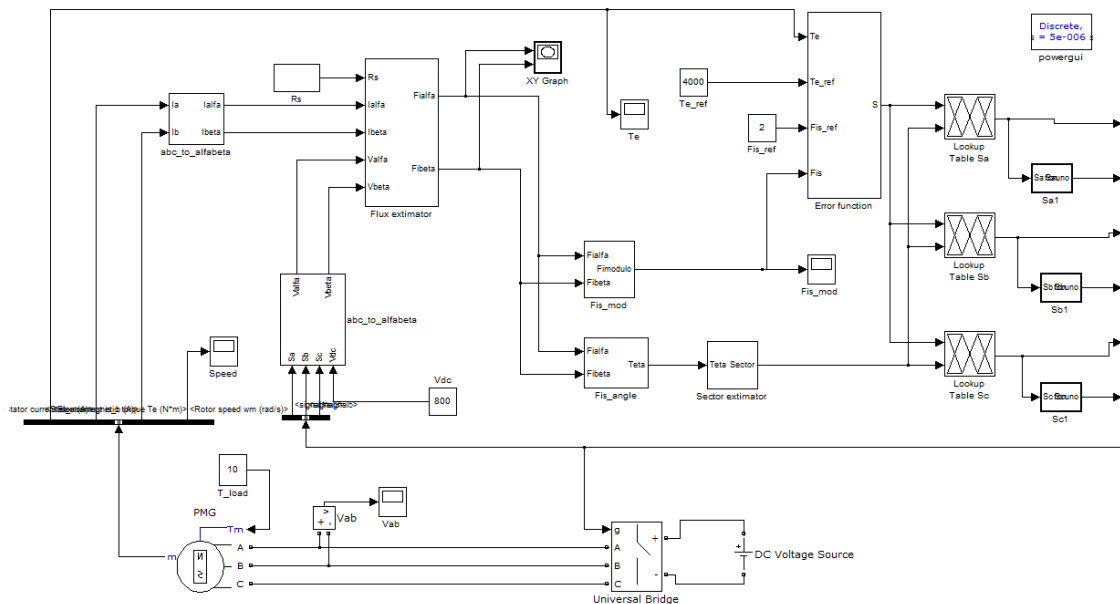


Figura 47-Schema a blocchi in Matlab/Simulink del controllo DTC.

Vengono misurate le correnti i_a e i_b per ricavare i_α e i_β (blocco abc_to_alfabeta):

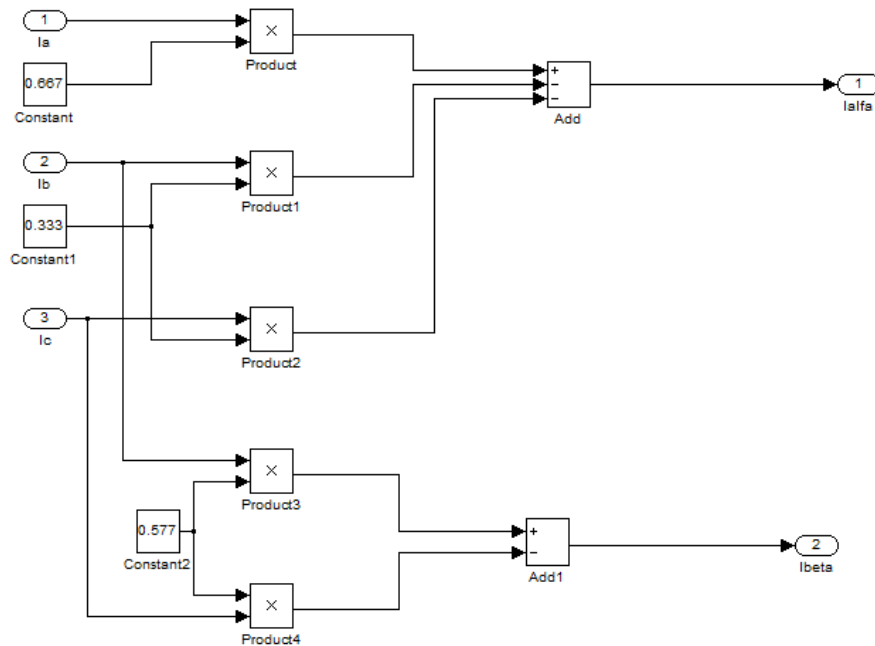


Figura 48-Trasformazione abc- $\alpha\beta$.

Dalla conoscenza dello stato degli switch e della tensione sul bus in continua si ricavano v_α e v_β :

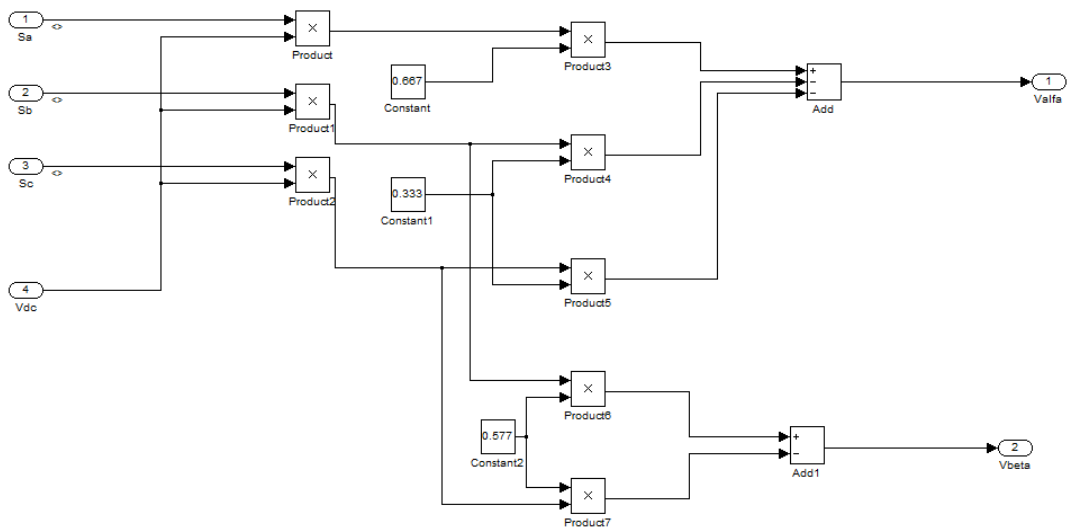


Figura 49-Determinazione di v_α e v_β dalla conoscenza dello stato degli switch e della tensione sul d.c. bus.

Nel blocco seguente vengono implementate le espressioni (4.30) e (4.31) (blocco Flux estimator):

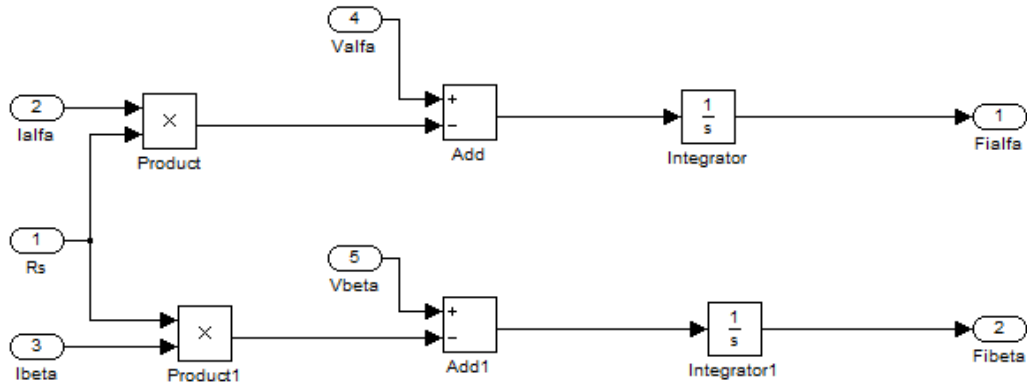


Figura 50-Determinazione delle componenti del flusso statorico

Dalla conoscenza di ψ_α e ψ_β possiamo ricavare il modulo di ψ_s (blocco Fis_modulo):

$$\psi_s = \sqrt{\psi_\alpha^2 + \psi_\beta^2} \quad (4.34)$$

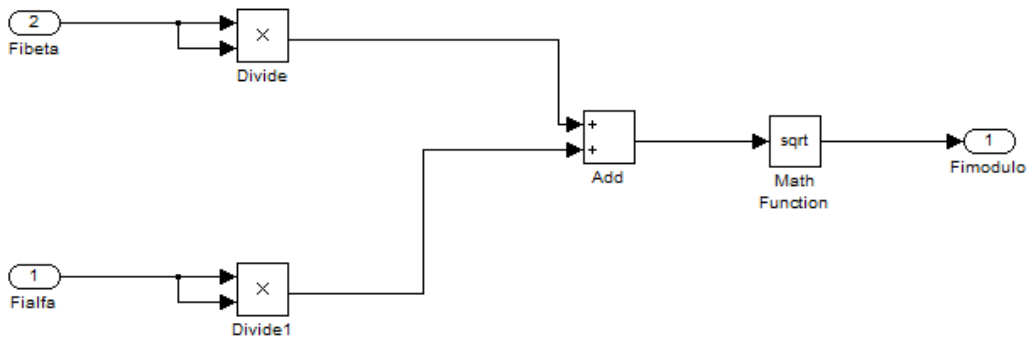
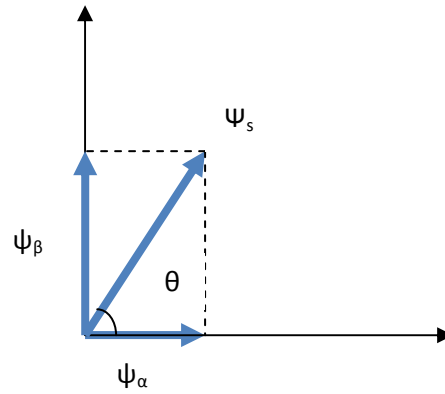


Figura 51-Determinazione modulo del flusso statorico.

Dalla conoscenza di ψ_α e ψ_β possiamo stimare la posizione di ψ_s e quindi l'angolo θ (blocco Fis_angle):



Se $\psi_\alpha > 0$ e $\psi_\beta > 0$:
$$\theta = \tan^{-1} \frac{\psi_\beta}{\psi_\alpha} \quad (4.35)$$

Se $\psi_\alpha > 0$ e $\psi_\beta < 0$:
$$\theta = \tan^{-1} \frac{\psi_\beta}{\psi_\alpha} + 2\pi \quad (4.36)$$

Se $\psi_\alpha < 0$ e $\psi_\beta > 0$ o $\psi_\alpha < 0$ e $\psi_\beta < 0$:
$$\theta = \tan^{-1} \frac{\psi_\beta}{\psi_\alpha} + \pi \quad (4.37)$$

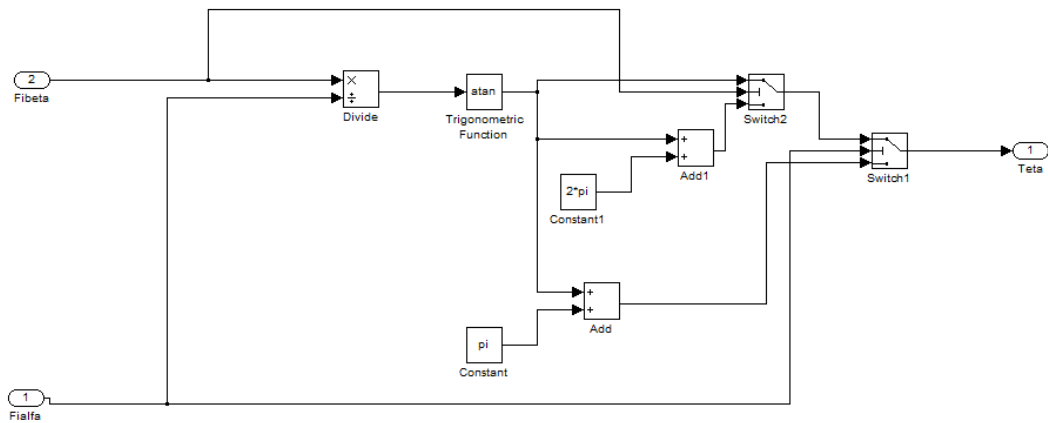


Figura 52-Determinazione della posizione del vettore del flusso statorico.

Dalla conoscenza di θ è possibile ricavare in quale dei 6 settori in cui viene suddiviso il piano si trova ψ_s (blocco Sector estimator):

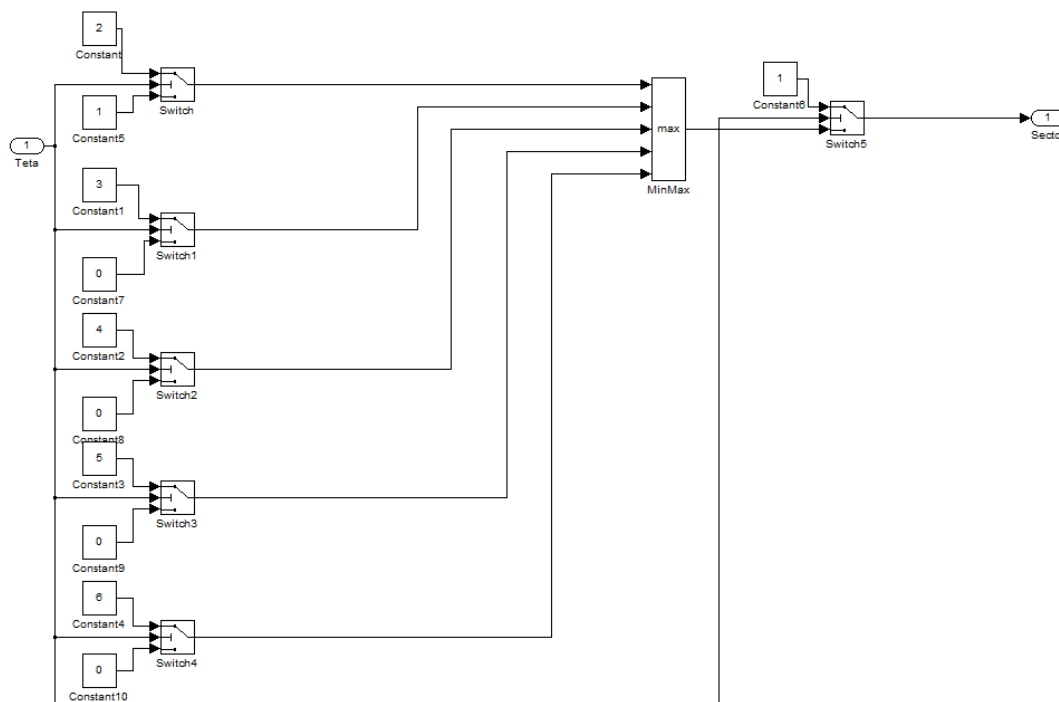
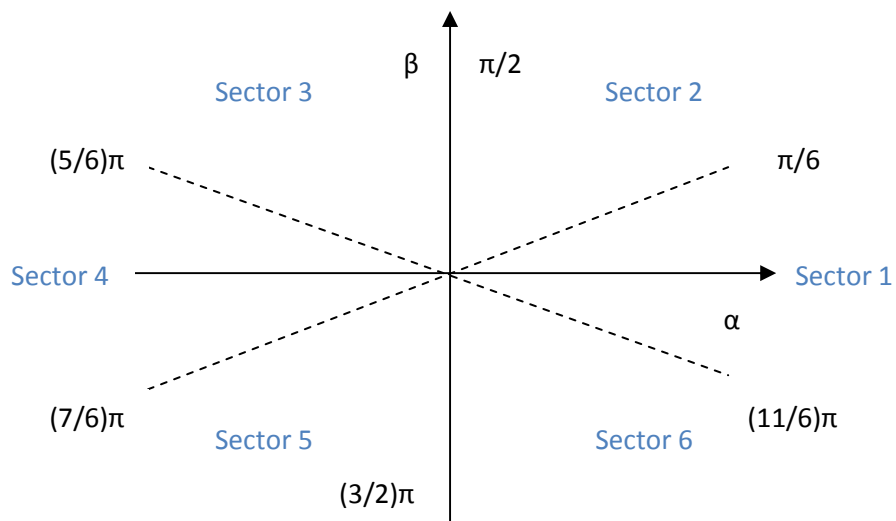


Figura 53-Stima del settore dello spazio nel quale si trova il vettore del flusso statico.

Di seguito il blocco per la comparazione dei valori istantanei con i valori di riferimento per la determinazione della funzione S in precedenza definita (blocco Error function):

$$S = 2\psi + T + 1$$

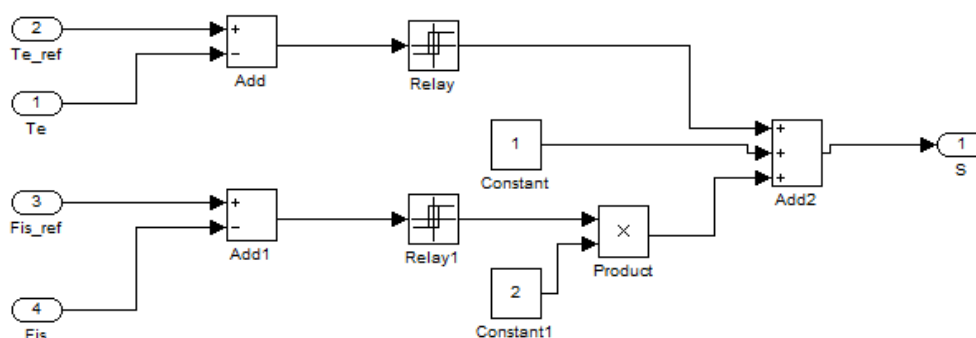


Figura 54-Valutazione della funzione d'errore S.

Tramite i valori di S e del settore nel quale si trova il flusso è possibile accedere alla tabella di commutazione:

S	ψ	T	θ_1	θ_2	θ_3	θ_4	θ_5	θ_6
1	0	0	V1	V5	V4	V6	V2	V3
2	0	1	V2	V3	V1	V5	V4	V6
3	1	0	V5	V4	V6	V2	V3	V1
4	1	1	V6	V2	V3	V1	V5	V4

Di seguito sono riportati i risultati della simulazione per la verifica di corretto funzionamento del controllore.

Il motore/generatore a magneti permanenti è stato modellizzato utilizzando i dati del generatore accoppiato alla VLH di taglia nominale 500 kW.

Come riferimento di coppia viene dato un valore positivo di 1000 Nm e, all'istante 0.25, viene sommato un gradino di -2000 Nm.

Il bus in d.c. viene considerato a tensione costante. Questa è una condizione veritiera se l'impianto funziona connesso alla rete; il convertitore lato linea si occupa di mantenere la tensione sul d.c.-bus al valore di riferimento (generalmente il valore di picco della tensione di linea).

La banda di tolleranza per il comparatore a isteresi della coppia è $[-100 \ 100]$ Nm. Per il flusso la banda di tolleranza è $[-0.1 \ 0.1]$ Wb.

Per la simulazione si è usato un metodo di risoluzione discreto a passo fisso (Runge-Kutta) con tempo di campionamento di $1e-6$ s.

Di seguito sono riportati i grafici relativi alla coppia elettromagnetica, all'ampiezza del flusso e alla velocità del generatore.

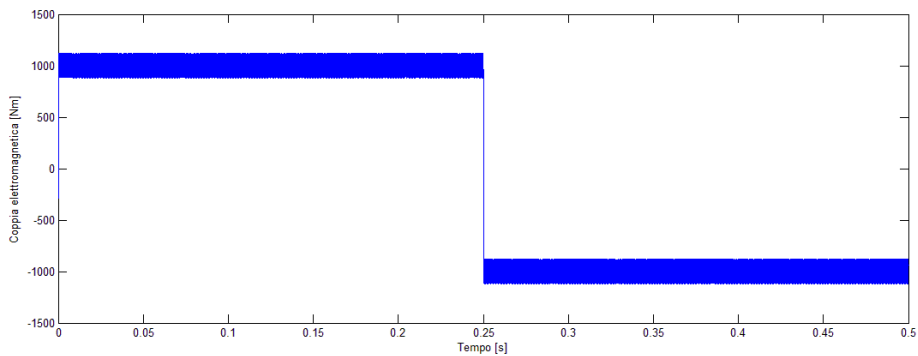


Figura 55-Andamento coppia elettromagnetica ai morsetti del generatore/motore.

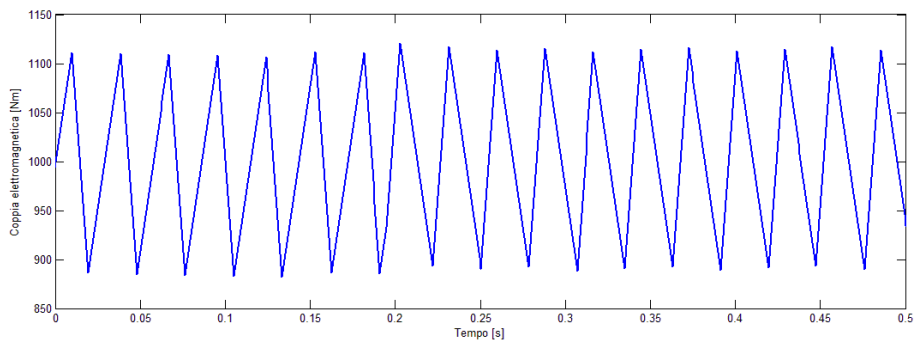


Figura 56- Particolare dell'andamento della coppia elettromagnetica ai morsetti del generatore/motore.

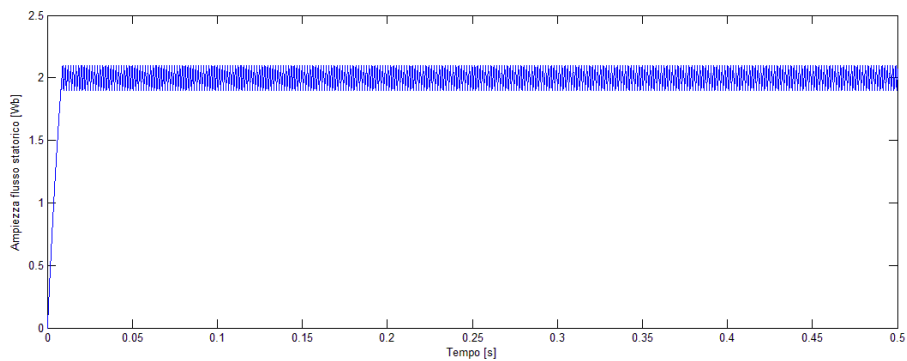


Figura 57-Andamento dell'ampiezza del flusso di statore.

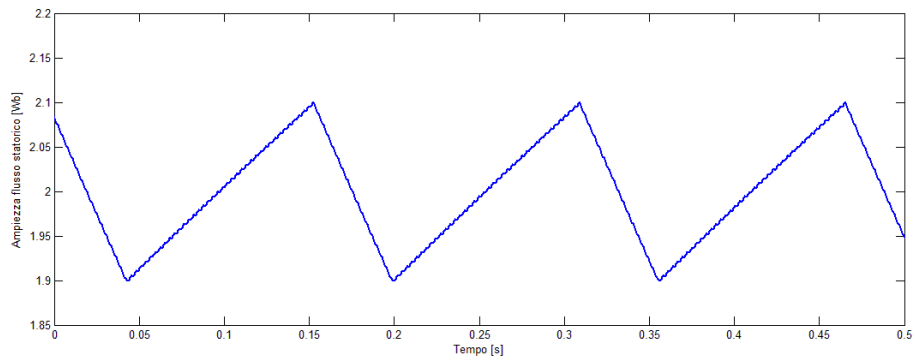


Figura 58- Particolare dell'andamento dell'ampiezza del flusso di statore.

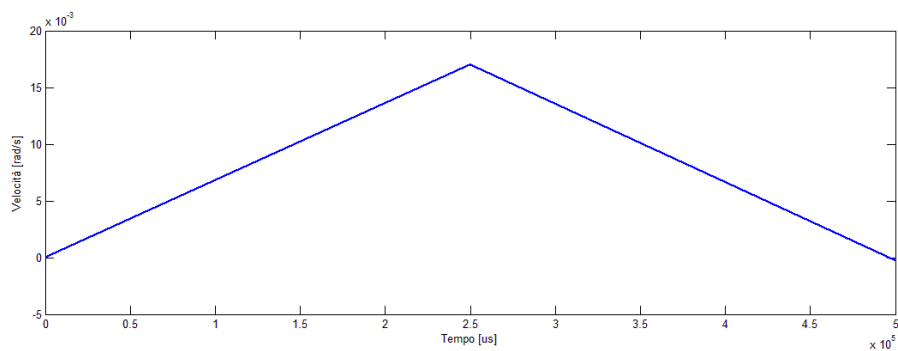


Figura 59-Andamento velocità generatore/motore.

Si osserva come la coppia e l'ampiezza del flusso statorico vengano mantenuti all'interno delle bande di tolleranza.

Il grafico sottostante mostra l'andamento del flusso ψ_s nel tempo; in ascissa sono riportati i valori di ψ_α ed in ordinata i valori di ψ_β .

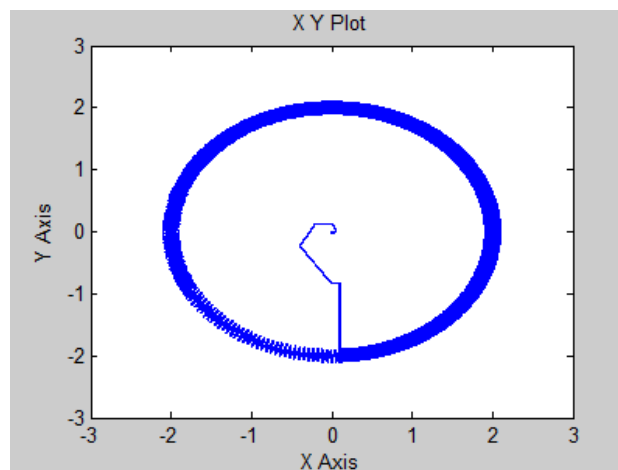


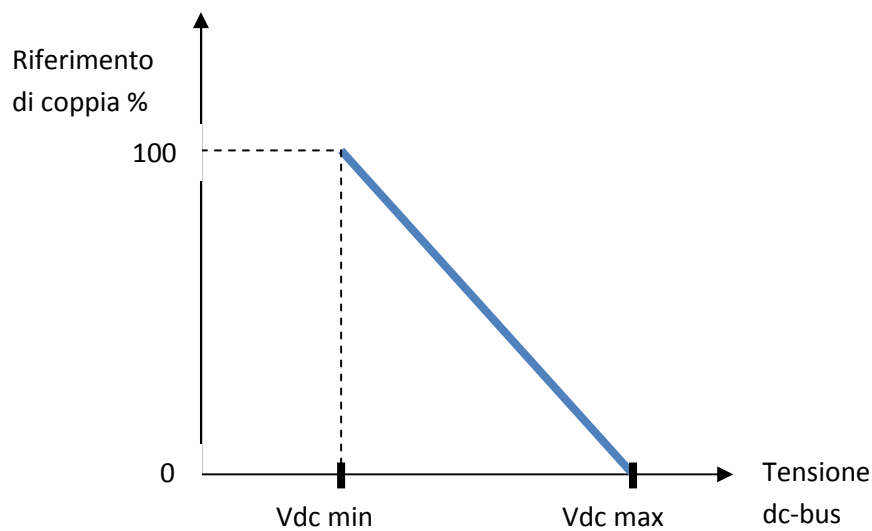
Figura 60-Andamento vettore flusso statorico.

Si riconosce l'andamento già analizzato in Figura 45.

3.3 Gestione della potenza attiva: controllo dell'inverter lato macchina

Nel paragrafo precedente è stato illustrato il funzionamento del controllo diretto di coppia (DTC), logica di modulazione utilizzata dall'inverter lato macchina del sistema preso in esame. Come si è visto, comandando opportunamente gli switch dell'inverter, è possibile controllare la coppia elettromagnetica ai morsetti del motore/generatore. Partendo da questo presupposto, il controllo della potenza attiva prodotta dal generatore, come già descritto nel Capitolo 2, può ottenersi controllando opportunamente la coppia elettromagnetica e lasciando la turbina libera di accelerare o decelerare.

Prendendo come riferimento la tensione del d.c.-bus, si seleziona dinamicamente un valore di coppia elettromagnetica idoneo da dare in ingresso alla logica di controllo dell'inverter lato macchina, in modo tale da mantenere la tensione del bus in d.c. entro i limiti fissati. Il riferimento di coppia viene aggiornato ad ogni periodo di commutazione. Di seguito è rappresentata la strategia di definizione della coppia elettromagnetica di riferimento.



La caratteristica sopra illustrata è esprimibile, nell'intervallo $[V_{dc\ min}, V_{dc\ max}]$, come:

$$T_{ref\%} = \frac{V_{dc} - V_{dc\max}}{V_{dc\min} - V_{dc\max}} 100 \quad (4.38)$$

Il riferimento di coppia dato in ingresso al DTC sarà:

$$T_{ref} = \frac{T_{ref\%}}{100} T_{max} \quad (4.39)$$

La coppia massima dipende dalle condizioni di funzionamento della turbina, più in particolare dal salto idraulico disponibile. Non è dunque un valore fissato a priori.

Implementando le funzioni (4.38) e (4.39) in Matlab/Simulink, si ottiene il sotto-sistema di Figura 61 (blocco T_ref estimator):

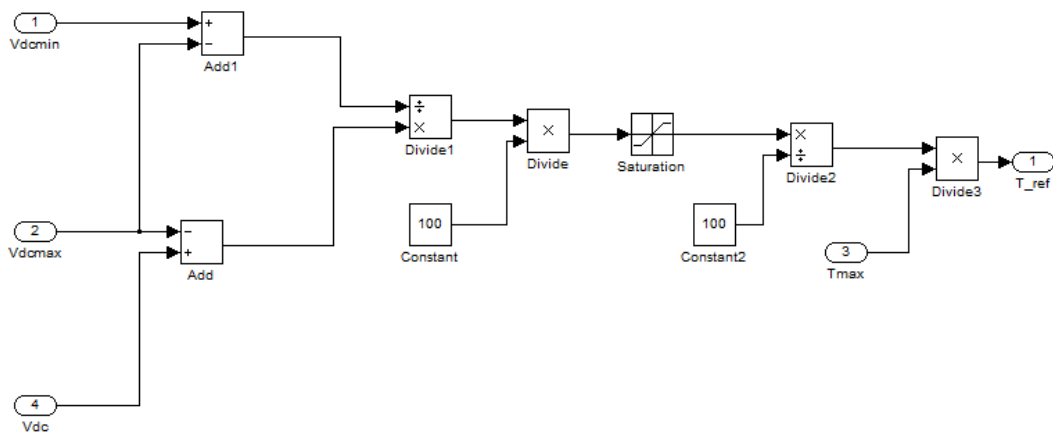


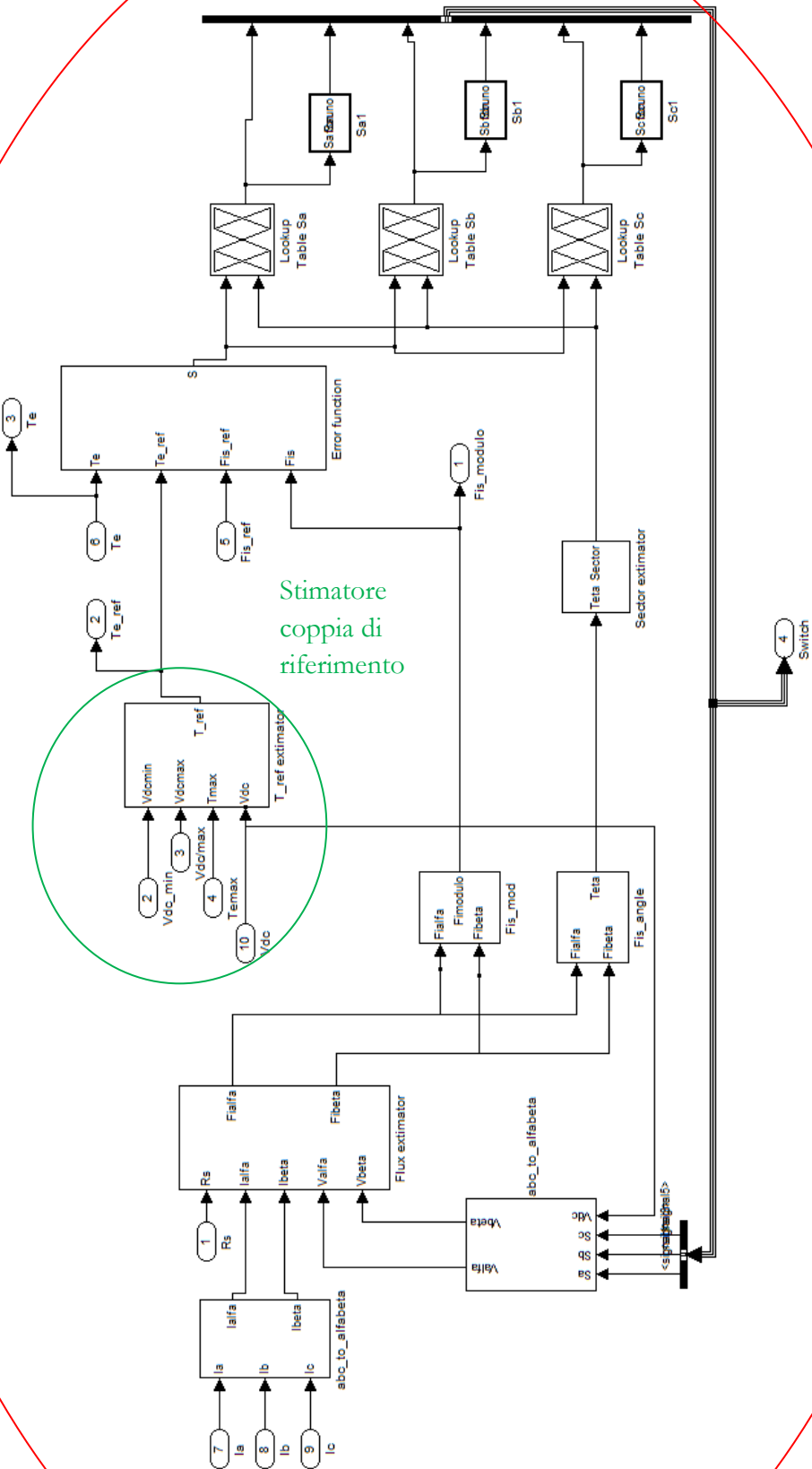
Figura 61-Blocco per la determinazione della coppia elettromagnetica di riferimento.

I valori limite $V_{dc\min}$ e $V_{dc\max}$ dipendono dalle caratteristiche del convertitore di frequenza. V_{dc} è la misura della tensione del bus in d.c.

Il blocco di Figura 61 verrà unito alla logica di controllo DTC costruita precedentemente.

Il modello completo del controllore dell'inverter lato macchina assumerà l'aspetto di Figura 62.

Controllo diretto di coppia



Stimatore coppia di riferimento

Figura 62

Dalle simulazioni si osserva che la strategia sopra proposta rende il sistema instabile, a causa delle repentine variazioni del valore di riferimento della coppia (vedi risultati riportati in Appendice A). Si vogliono dunque ridurre le oscillazioni a regime.

Una prima soluzione proposta è quella di filtrare il segnale di controllo con un filtro passa basso, in modo da stabilizzare il valore di riferimento (vedi risultati riportati in Appendice A). Il filtro introduce però un ritardo nella risposta del sistema che si rivela insufficiente nelle fasi dinamiche, mentre rende il controllo più stabile in fase di regime.

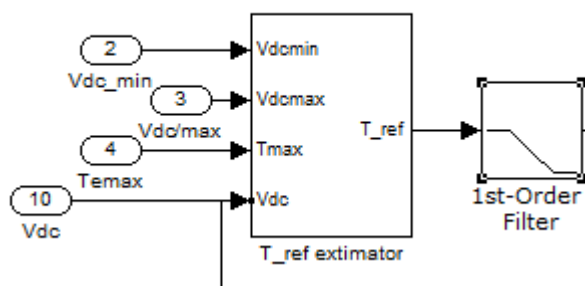


Figura 63-Filtro passa basso in uscita al controllore.

Un'alternativa è quella di sostituire l'intero controllore utilizzando un controllore PID limitato. La filosofia alla base del controllo rimane la stessa, ma la risposta del controllore diventa migliore, più stabile a regime e pronta nelle fasi dinamiche. Anche in questo caso si è aggiunto un limitatore di derivata all'uscita del segnale di controllo. Questo, come vedremo, stabilizza il segnale di controllo a regime, ma riduce la prontezza dinamica. Nella pratica si è utilizzato un controllore proporzionale integrativo PI, data l'eccessiva rumorosità della risposta causata dalla costante derivativa.

Il convertitore di frequenza attualmente utilizzato (ABB ACS800) è dotato di un regolatore PID integrato, che può essere utilizzato per controllare variabili di processo. Il controllo di processo PID regola la velocità del convertitore per mantenere la quantità di processo misurata (valore effettivo) al livello desiderato (riferimento). I tempi di risposta del controllore PID integrato (24 ms) potrebbero però essere troppo elevati per controllare in maniera adeguata la tensione sul d.c.-bus.

In Figura 64 lo schema a blocchi del controllo di coppia e del regolatore PI.

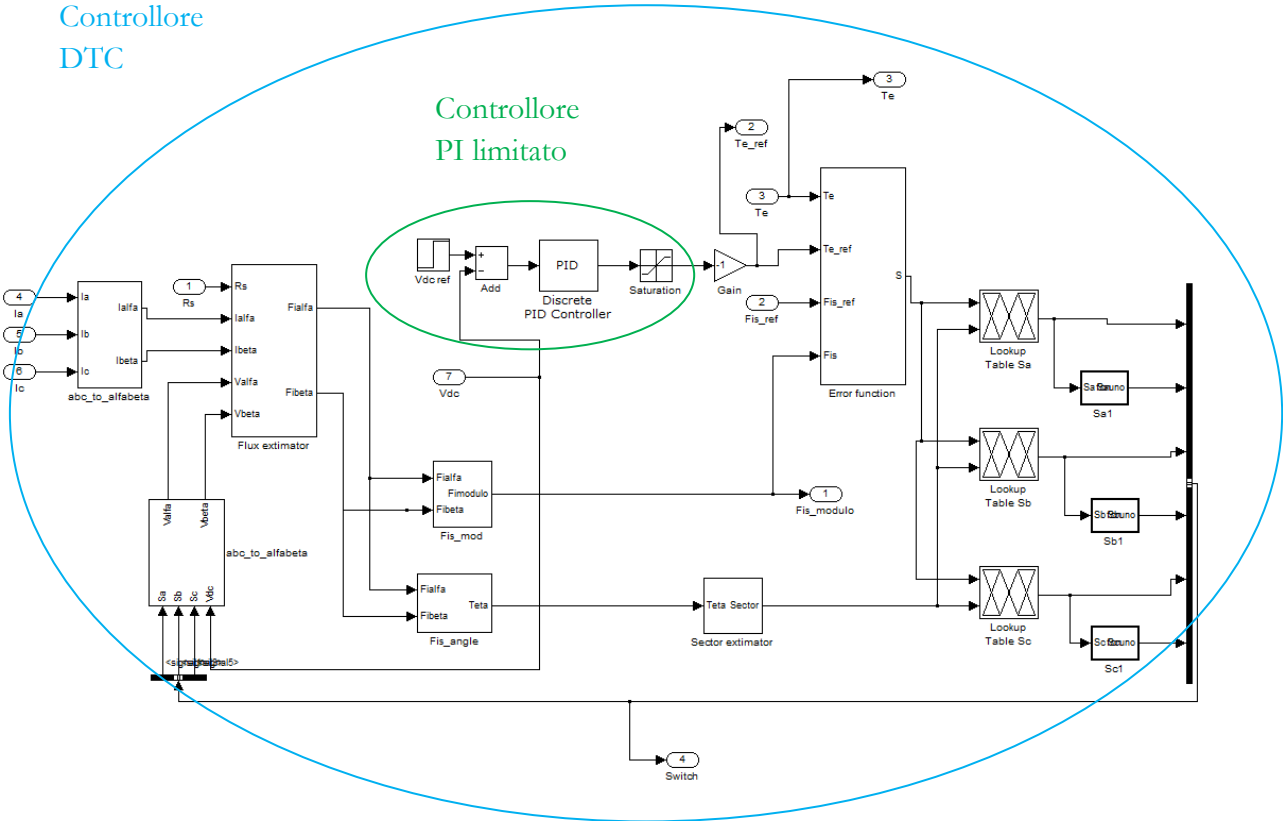


Figura 64- Controllore PI limitato inserito nella logica di controllo DTC dell'inverter lato macchina.

3.4 Mantenimento tensione e frequenza: inverter lato rete

Come accennato nel Capitolo 2, ABB ha sviluppato una nuova strategia di controllo dell'inverter lato linea in grado di controllare tensione e frequenza ai morsetti d'uscita, basandosi sui principi del controllo diretto di coppia invece che sulla tradizionale modulazione a larghezza d'impulso PWM. Non è stato possibile reperire informazioni sufficienti per un'implementazione al calcolatore di tale controllo. Per questo motivo l'inverter lato rete del modello ivi presentato sarà controllato tramite la tradizionale modulazione PWM.

L'inverter trifase è rappresentabile come in Figura 65. Il punto o è fittizio, usato solo come riferimento.

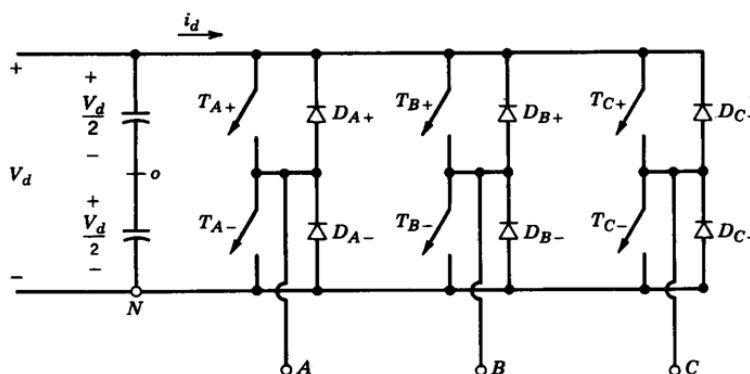


Figura 65-Inverter trifase a tre rami.

Lo scopo della modulazione PWM trifase è quello di dare forma e controllare l'ampiezza e la frequenza della tensione trifase d'uscita, avendo una tensione d'ingresso V_d sostanzialmente costante. Per avere tensioni d'uscita trifase equilibrate, la stessa tensione di forma d'onda triangolare è confrontata con tre tensioni sinusoidali di controllo che sono sfasate di 120° , come mostrato in Figura 66.

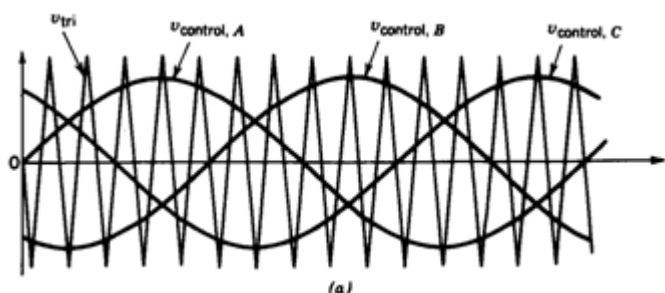


Figura 66-Controllo PWM.

Dal confronto fra la tensione triangolare e la tensione di controllo si opera la commutazione degli switch. Ricordiamo che gli interruttori di uno stesso ramo non possono mai essere entrambi chiusi, si corto-circuiterebbe l'alimentazione.

In Figura 67 è mostrata la strategia di commutazione.

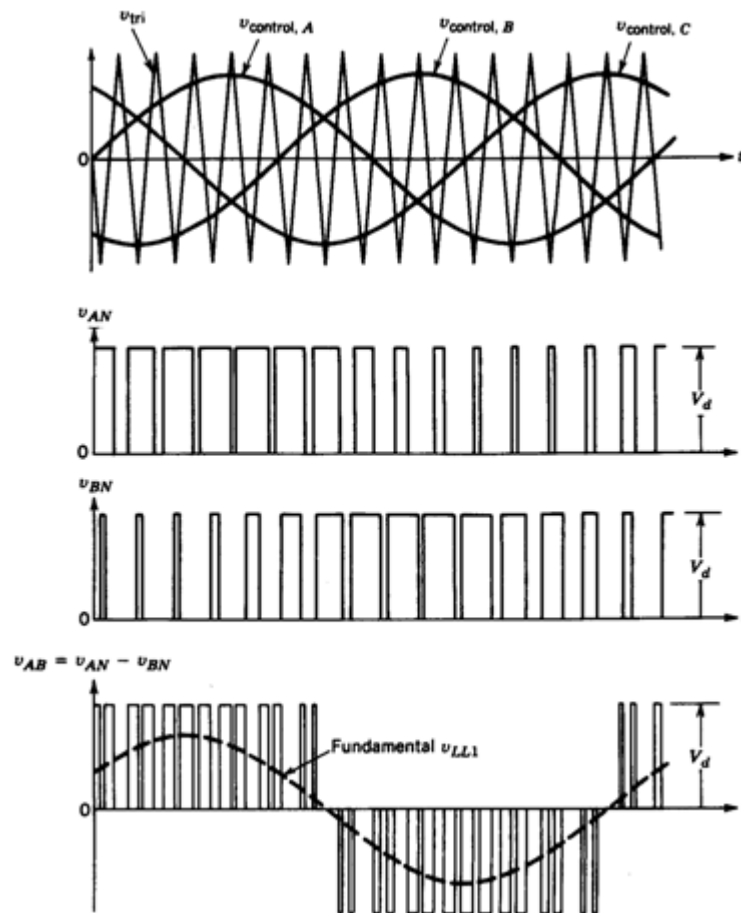


Figura 67-Strategia di comando degli switch

Si definiscono due parametri:

$$m_a = \frac{\hat{V}_{controllo}}{\hat{V}_{tri}} \quad (4.40)$$

e

$$m_f = \frac{f_s}{f_1} \quad (4.40)$$

dove:

$\hat{V}_{controllo}$: valore massimo del segnale di controllo;

\hat{V}_{tri} : valore massimo del segnale triangolare;

f_s : frequenza dell'onda triangolare, che è anche quella di commutazione (detta anche frequenza portante);

f_1 : frequenza dell'onda di controllo, che è anche la frequenza desiderata per la prima armonica di tensione d'uscita dell'inverter (detta anche frequenza modulante);

m_a : viene chiamato rapporto di modulazione d'ampiezza;

m_f : viene chiamato rapporto di modulazione di frequenza.

A seconda del valore scelto per m_a si distinguono tre zone di funzionamento: zona lineare per m_a minore o uguale a 1, zona di sovramodulazione per m_a maggiore di uno e zona di funzionamento ad onda quadra per valori elevati di m_a .

In zona lineare valgono le seguenti caratteristiche:

$$(\hat{V}_{AN})_1 = m_a \frac{V_d}{2} \quad (4.41)$$

dove:

$(\hat{V}_{AN})_1$: valore di picco della prima armonica in uno dei rami dell'inverter;

V_d : tensione del bus in d.c.

Il valore efficace della tensione concatenata alla frequenza fondamentale risulterà:

$$V_{LL1} = \frac{\sqrt{3}}{\sqrt{2}} (\hat{V}_{AN})_1 \approx 0.612 m_a V_d \quad (4.41)$$

Nella modulazione PWM è concesso che il valore massimo della tensione di controllo superi quello della tensione di modulazione. In questo caso $m_a > 1$, zona di sovramodulazione. Diversamente dalla zona lineare, in questa modalità di funzionamento l'ampiezza della prima armonica della tensione non aumenta in proporzione a m_a , come si può osservare in Figura.

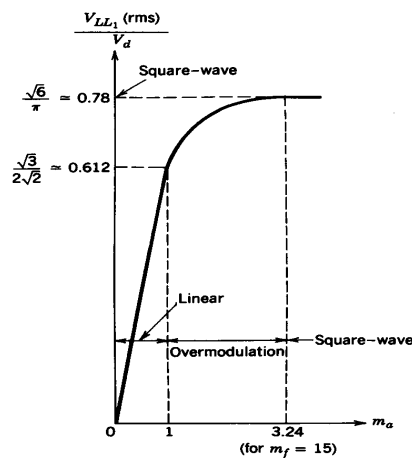


Figura 68-Zone di funzionamento.

Al di sopra di un certo valore di m_a il PWM degenera nelle forme d'onda di un inverter ad onda quadra. Questo permette di ottenere il massimo valore di V_{LL1} pari a $0.78 V_d$.

Nel nostro caso lavoreremo in zona lineare, per cui vale la (4.41).

Matlab/Simulink fornisce un blocco per la costruzione della PWM, come mostrato in Figura 69.

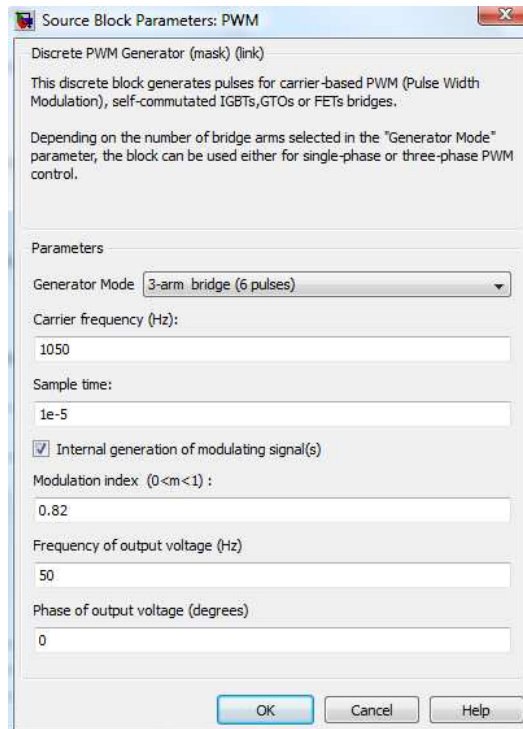


Figura 69-Finestra di selezione dei parametri per la PWM.

Generalmente m_f viene scelto dispari e multiplo di 3 in modo tale da eliminare le armoniche pari e la maggior parte delle armoniche dominanti nella tensione concatenata. Nel modello si è scelto $m_f=21$.

3.5 Modello completo del sistema di generazione

In questo paragrafo verrà illustrato il modello completo dell'impianto di produzione.

Le parti componenti il sistema sono:

- Modello della turbina VLH e delle relative dinamiche idrauliche;
- Modello del generatore a magneti permanenti;
- Modello inverter lato macchina e relativo controllo;
- Modello inverter lato rete e relativo controllo.

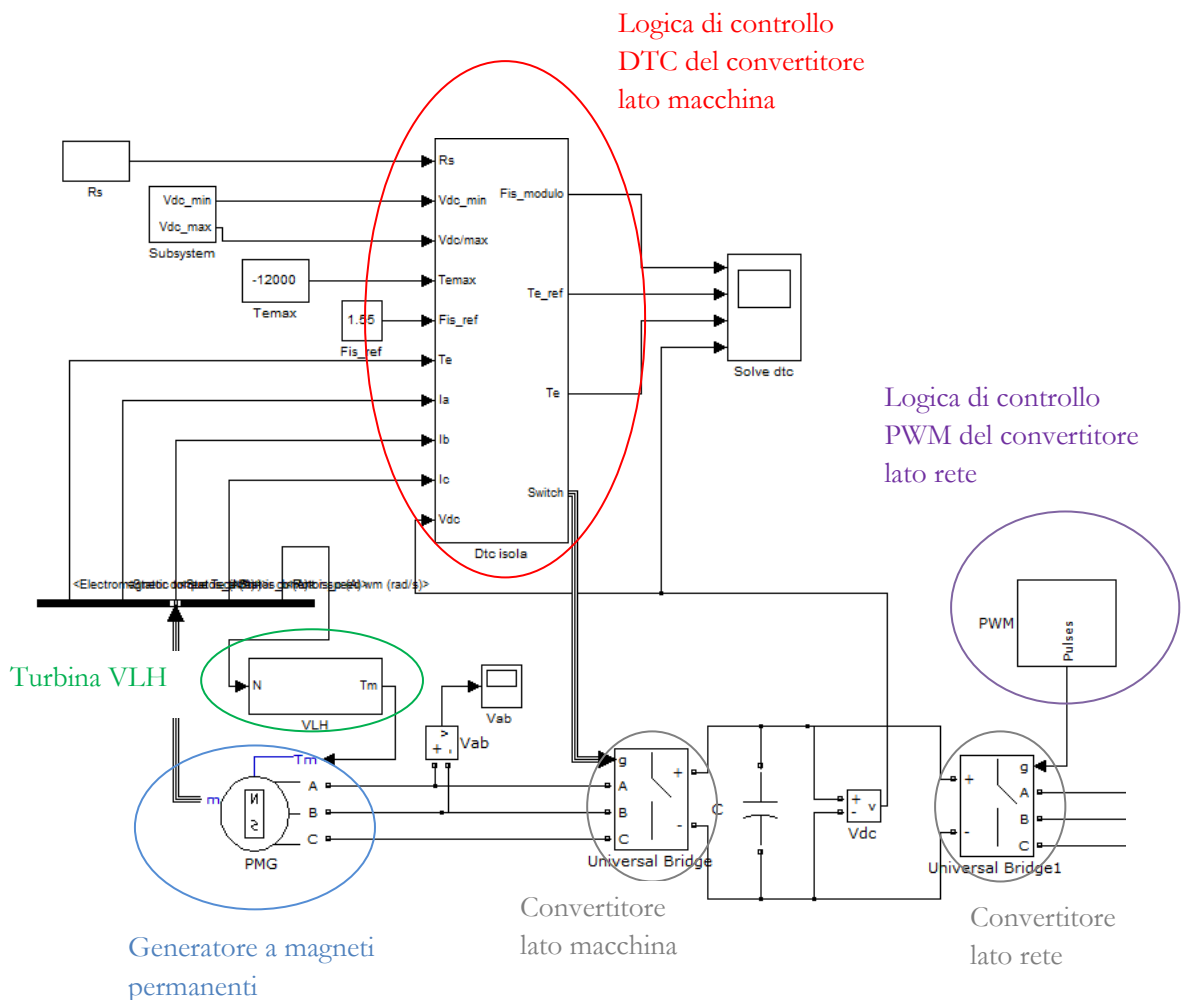


Figura 70-Schema completo in Matlab/Simulink dell'impianto di generazione VLH.

3.6 Valutazione prestazioni controllore

In questo paragrafo verranno analizzate le prestazioni del controllore PI proposto al paragrafo 3.3. Per la definizione dei parametri si è utilizzato un metodo di taratura a catena chiusa, ovvero, utilizzando la sola azione proporzionale, si aumenta il guadagno fino a che il sistema diventa instabile. Sia K_U il guadagno per cui il sistema è instabile e P_U il periodo di oscillazione della grandezza controllata, allora:

	K	T_I	T_D
P	$0.5 K_U$	/	/
PI	$0.45 K_U$	$0.85 P_U$	/
PD	$0.5 K_U$	/	$0.2 P_U$
PID	$0.6 K_U$	$0.5 P_U$	$P_U/8$

L'uscita del controllore, come precedentemente detto, è un riferimento di coppia elettromagnetica da dare in ingresso al controllo diretto di coppia del convertitore lato macchina. L'ampiezza del flusso statorico di riferimento è stata tenuta costante al valore di 1 Wb.

La tensione di riferimento del bus in d.c. è stata impostata a 1000V.

Come metodo numerico di risoluzione si è optato per il metodo a passo fisso Runge-Kutta con periodo di campionamento $5e-5$.

3.6.1 Situazione di regime

Il primo scenario presenta una situazione di regime, nella quale il carico elettrico resta costante. Come prima cosa valutiamo se il controllo diretto di coppia lavora correttamente. Nei grafici seguenti viene evidenziato l'andamento del flusso statorico. Il valore di riferimento è di 1 Wb e la banda di tolleranza del regolatore ad isteresi è +/- 0.2 Wb.

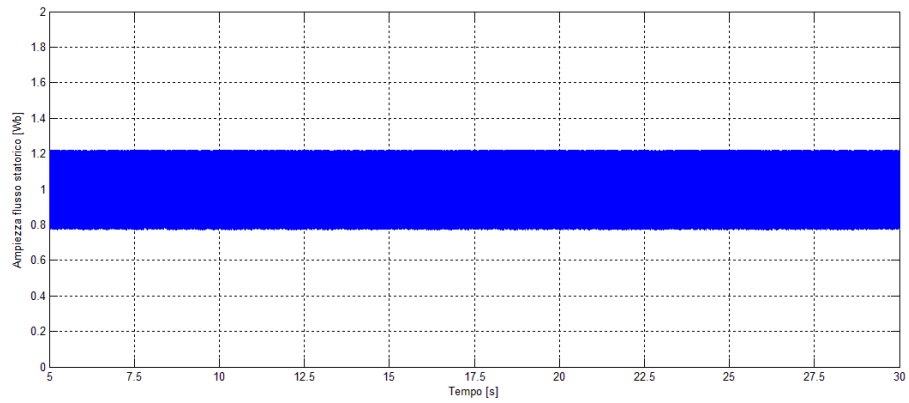


Figura 71-Andamento ampiezza del flusso statorico.

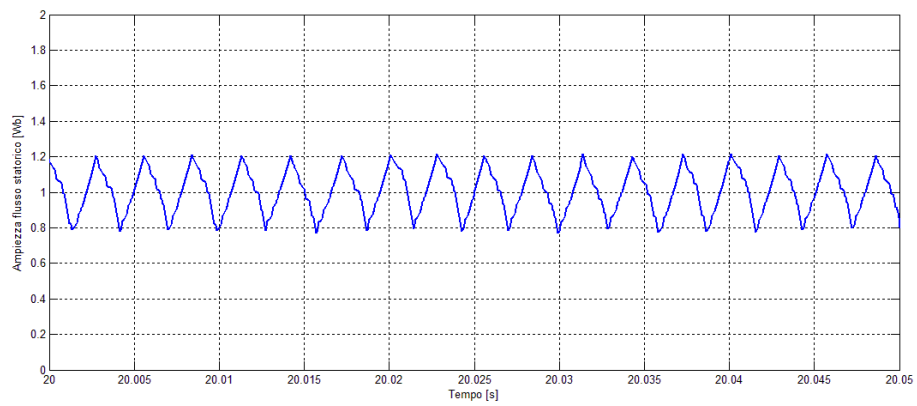


Figura 72- Particolare dell'andamento dell'ampiezza del flusso statorico.

Come si può notare il controllo mantiene il flusso statorico entro i limiti fissati.
Di seguito viene riportata l'uscita del controllore PI

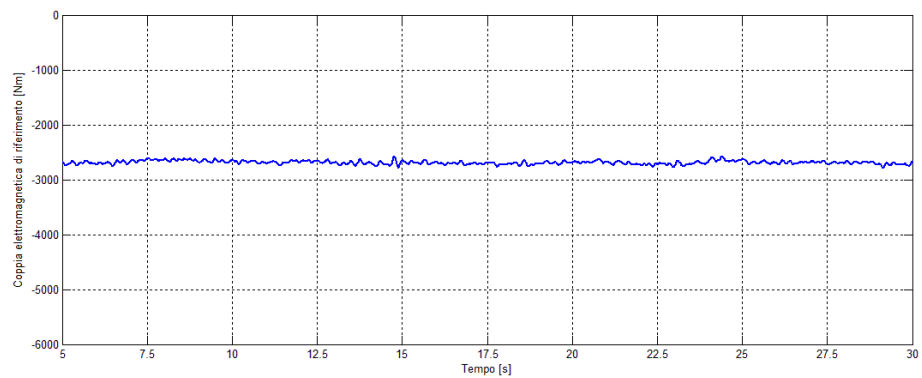


Figura 73-Andamento segnale di controllo (coppia elettromagnetica di riferimento).

La coppia di riferimento è negativa per convenzioni di segno del modello del generatore. Si assume funzionamento da generatore quando la velocità di rotazione è positiva (verso orario) e la coppia è negativa oppure il viceversa.

Di seguito è riportato l'andamento della tensione sul d.c.-bus.

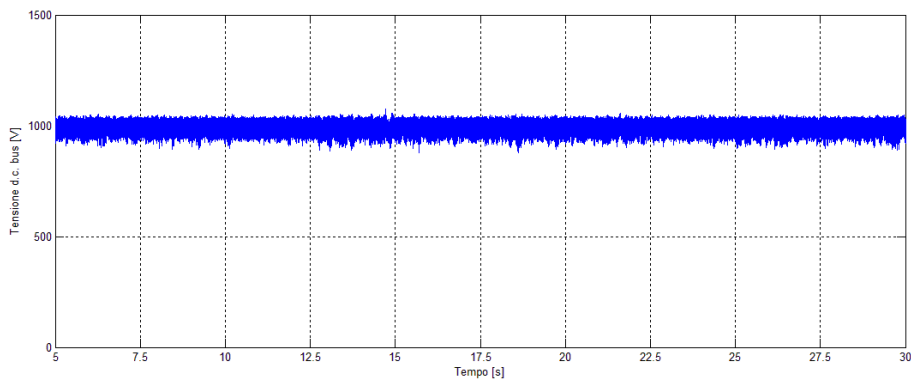


Figura 74-Andamento tensione sul d.c. bus.

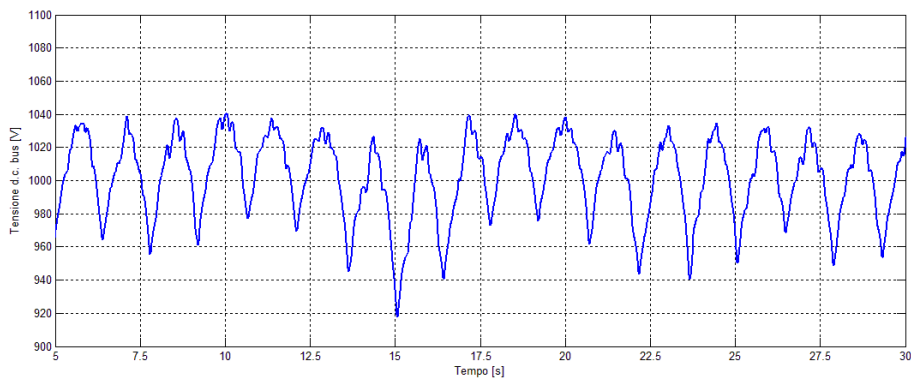


Figura 75- Particolare dell'andamento della tensione sul d.c. bus.

Come si può notare si ha un'oscillazione attorno al valore di riferimento del +4% e -8%. È una condizione soddisfacente.

Di seguito riportiamo l'andamento della potenza meccanica sviluppata dalla turbina e della sua velocità di rotazione.

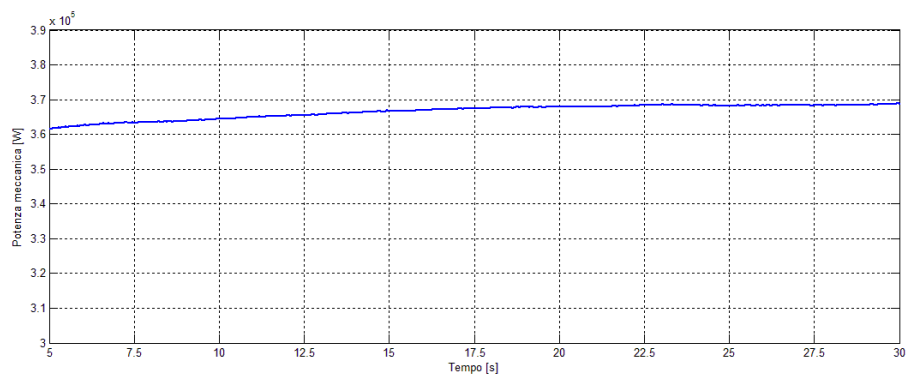


Figura 76-Andamento potenza meccanica turbina.

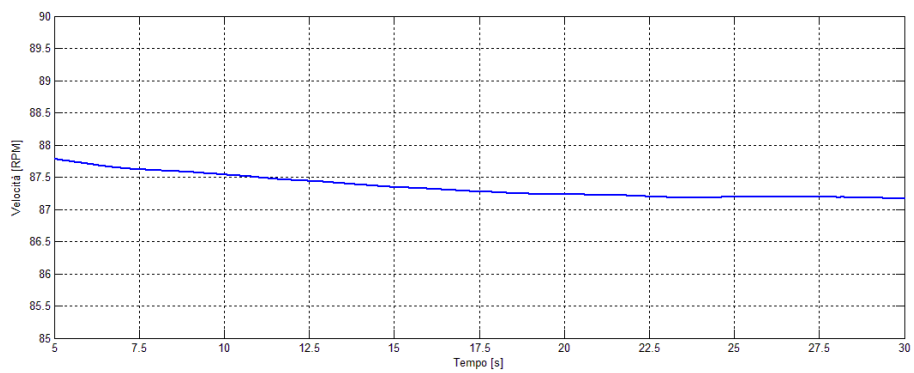


Figura 77- Andamento velocità gruppo turbina-generatore.

3.6.2 Inserzione carichi

In questo scenario, partendo da una condizione di regime vengono inseriti in tempi successivi (10 e 40 s) due carichi elettrici di media entità, attorno al 20% della potenza nominale della turbina (che è di 500kW elettrici).

Il flusso statorico viene anche in questo caso opportunamente mantenuto all'interno della banda di tolleranza.

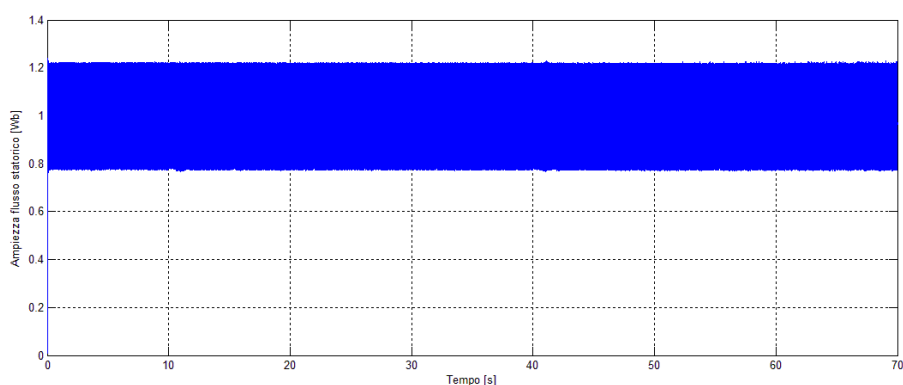


Figura 78- Andamento ampiezza del flusso statorico.

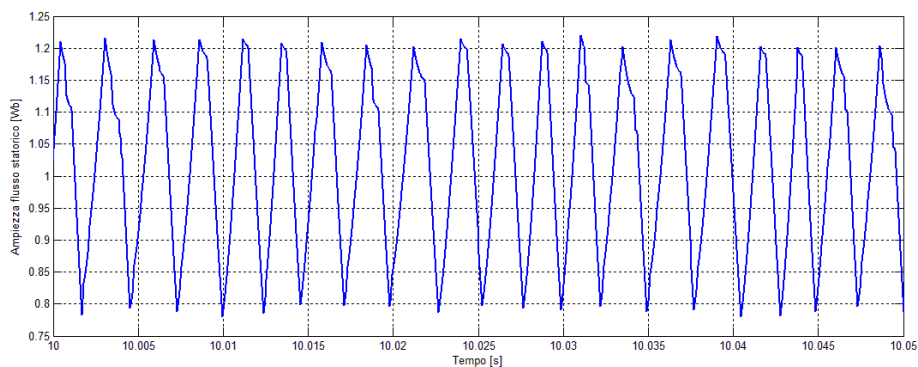


Figura 79- Particolare dell'andamento dell'ampiezza del flusso statorico.

Di seguito l'uscita del regolatore PI con limitatore di derivata. Questo dispositivo limita la derivata prima del segnale transiente attraverso di esso. L'output non può variare più velocemente dei limiti impostati. La scelta di utilizzare un tale dispositivo deriva dal fatto di voler limitare le oscillazioni del segnale di controllo a regime. In alternativa si può filtrare il segnale d'uscita con un filtro passa basso.

La coppia di riferimento ha l'andamento seguente.

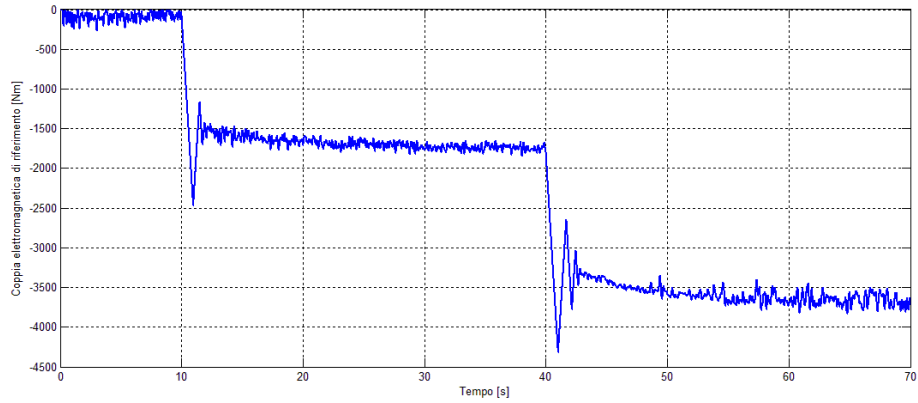


Figura 80- Andamento segnale di controllo (coppia elettromagnetica di riferimento) con limitatore di derivata.

Di seguito l'andamento della tensione sul d.c.-bus.

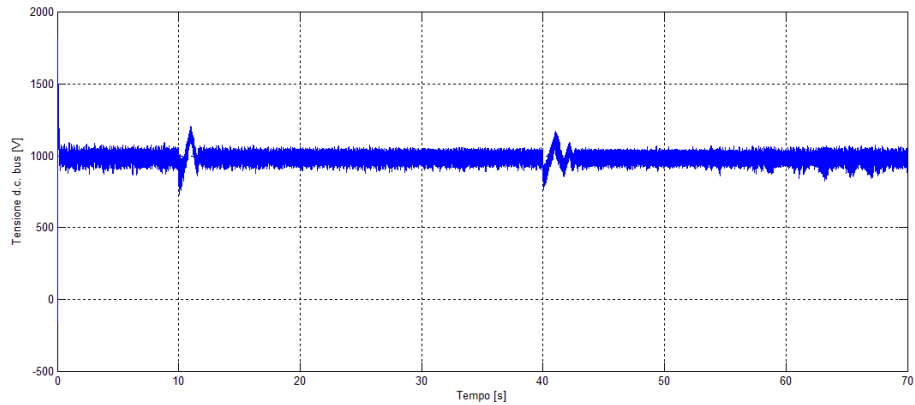


Figura 81-Andamento tensione sul d.c bus.

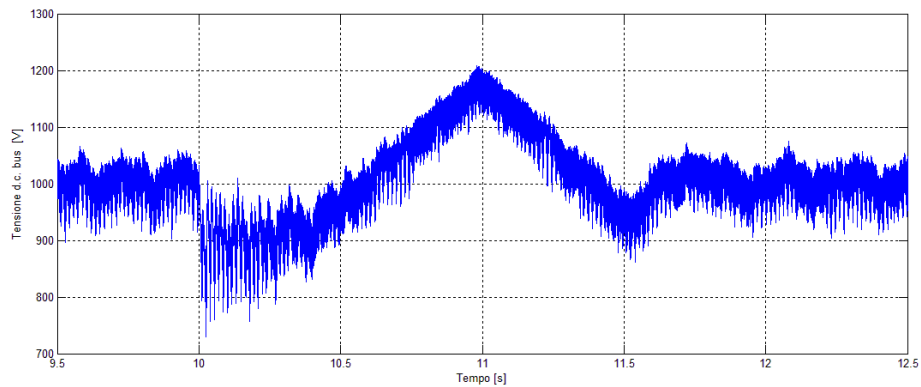


Figura 82-Particolare dell'andamento della tensione sul d.c. bus.

Come si può notare dallo zoom del secondo grafico, nel momento dell'inserzione del carico si ha un'oscillazione della tensione non trascurabile. Questa è dovuta al limitatore di derivata, che limita la risposta dinamica del controllore. Si ha una caduta di tensione del 25% e una sovra elongazione del 20%. Potrebbe essere inaccettabile.

Togliendo il limitatore si migliora di molto la risposta dinamica, peggiorando però il segnale di riferimento a regime.

Di seguito la coppia di riferimento e la tensione sul d.c.-bus senza il limitatore di derivata.

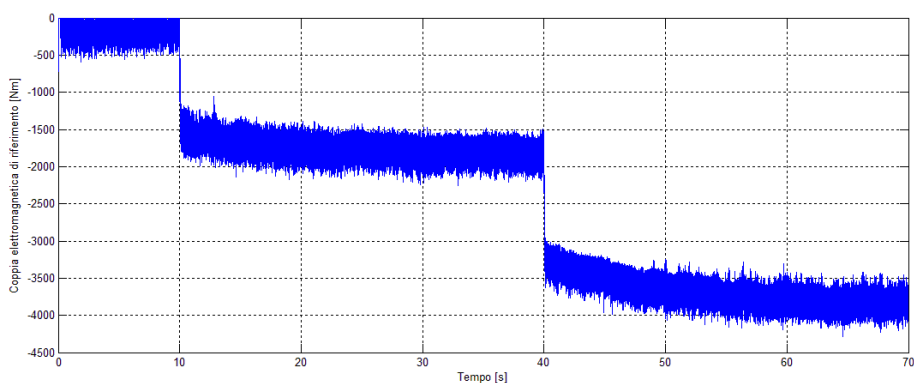


Figura 83- Andamento segnale di controllo (coppia elettromagnetica di riferimento) senza limitatore di derivata.

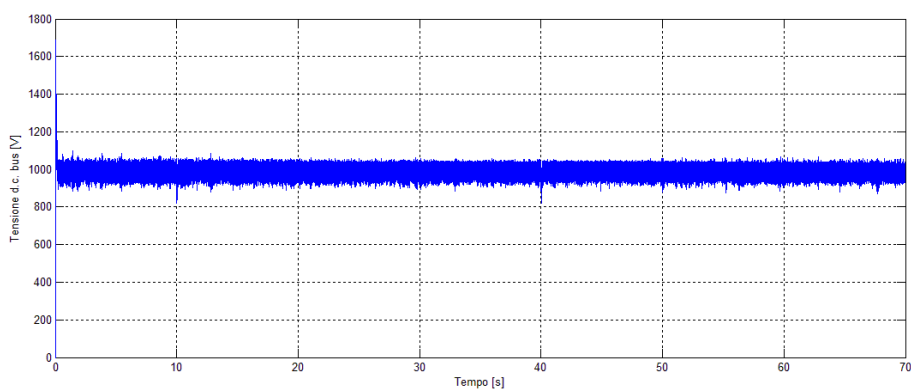


Figura 84-Andamento tensione sul d.c. bus.

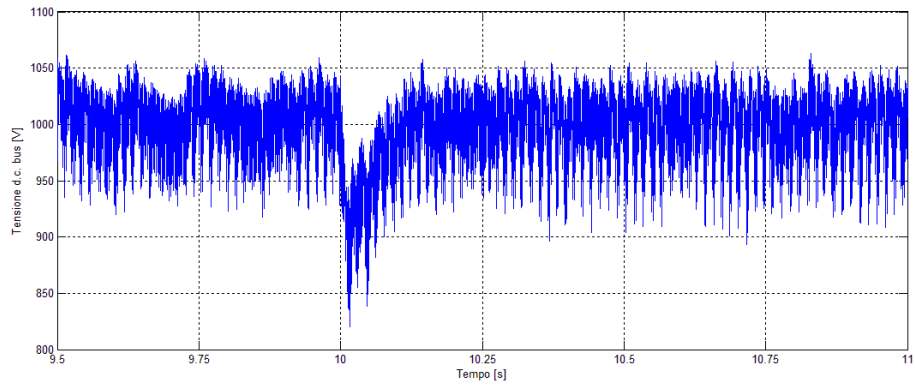


Figura 85-Particolare dell'andamento della tensione sul d.c. bus.

Si osserva comunque una caduta di tensione in corrispondenza all'inserzione del carico del 15% di durata pari a circa 100ms. Non si ha però nessuna sovra elongazione.

Di seguito gli andamenti della potenza meccanica e della velocità del gruppo turbina-generatore.

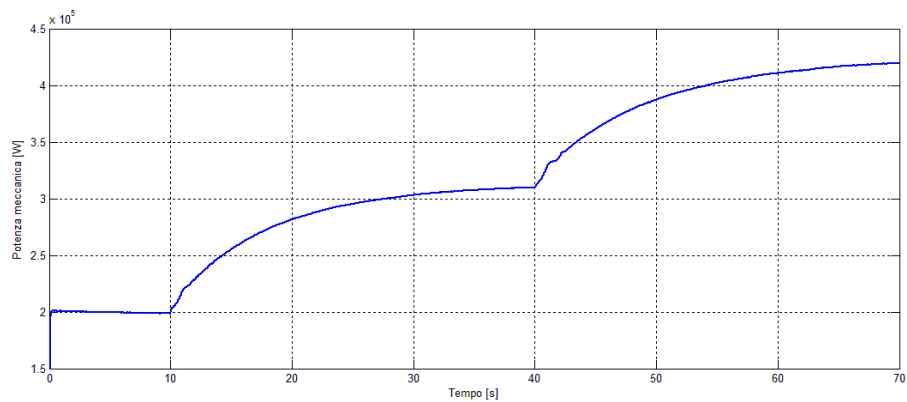


Figura 86-Andamento potenza meccanica.

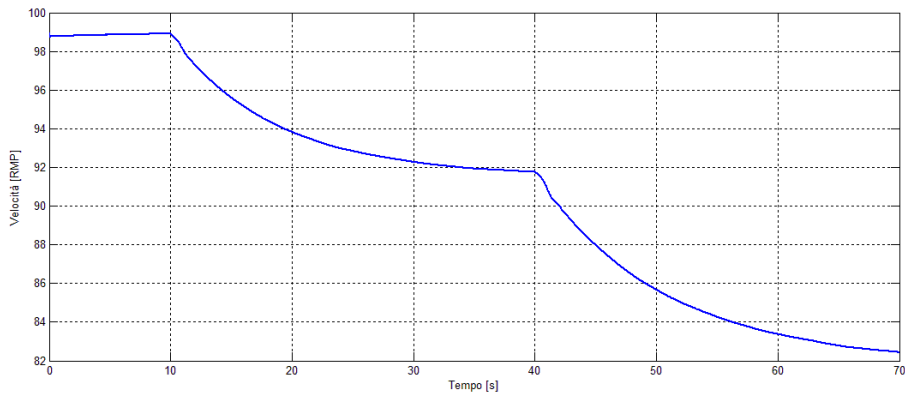


Figura 87-Andamento velocità gruppo turbina-generatore.

3.6.3 Inserzione carico elevato

In questo scenario, partendo da una condizione di regime, viene inserito un carico di notevole entità, pari a circa il 60% della potenza elettrica nominale del gruppo (500kW).

Anche in questo caso il flusso statorico è mantenuto all'interno della banda di tolleranza.

La risposta con il limitatore di derivata risulta inaccettabile, motivo per il quale riportiamo solo il caso senza tale dispositivo.

Di seguito gli andamenti del segnale di controllo e della tensione sul d.c.-bus.

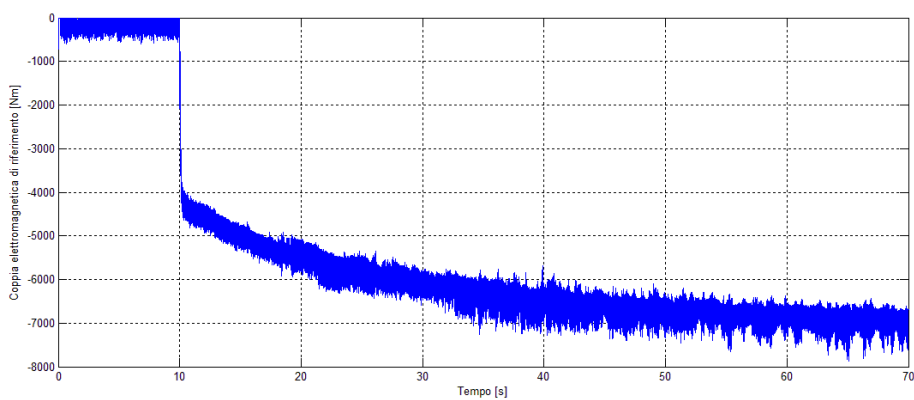


Figura 88- Andamento segnale di controllo (coppia elettromagnetica di riferimento).

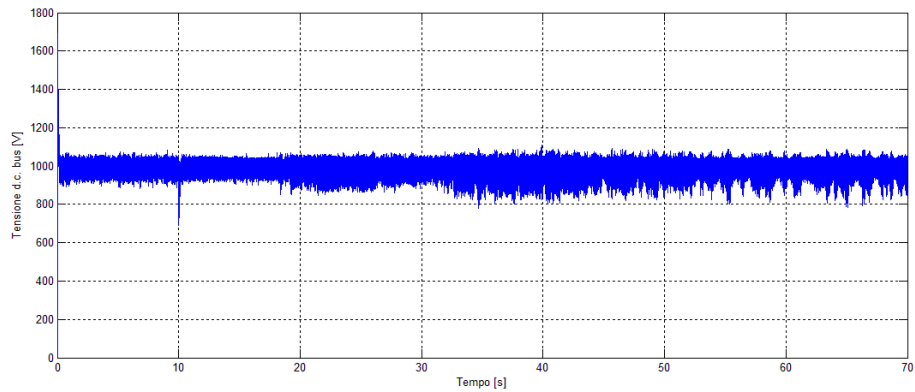


Figura 89-Andamento tensione sul d.c. bus.

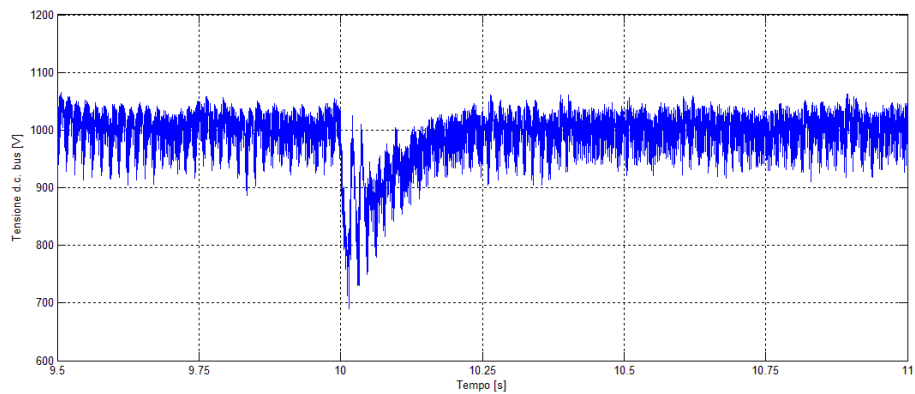


Figura 90-Particolare dell'andamento della tensione sul d.c. bus.

In corrispondenza all'inserzione del carico si ha una caduta di tensione del 30% e nessuna sovra elongazione. La caduta di tensione permane per circa 120ms. Dopo di che la tensione rimane entro il +5% e -10%.

Si possono osservare dei picchi scendere al -20%. Questi sono dovuti a oscillazioni di tipo numerico dovute al modello del generatore. Per tempi di campionamento elevati si può presentare questo problema. Usare un tempo di campionamento più piccolo avrebbe creato problemi di instabilità del controllo.

Sono ora riportati gli andamenti della potenza meccanica e della velocità di rotazione del gruppo turbina-generatore.

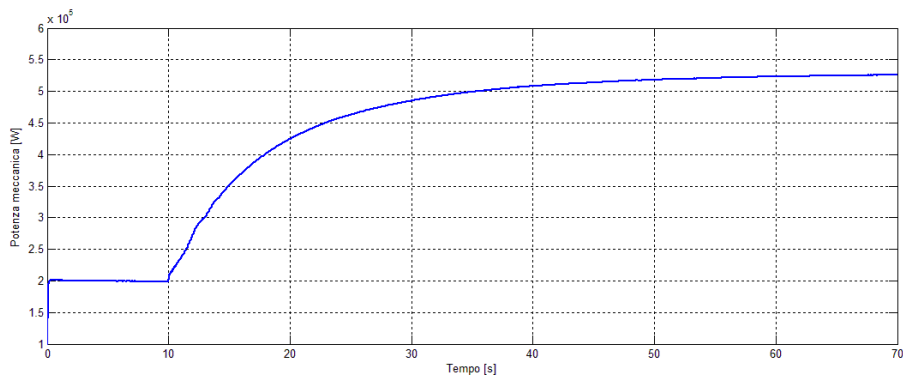


Figura 91-Andamento potenza meccanica.

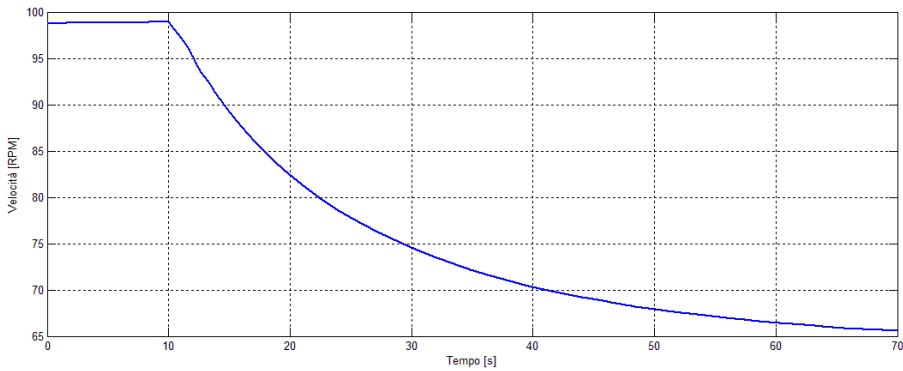


Figura 92-Andamento velocità gruppo turbina-generatore.

3.6.4 Inserzione e disinserzione di carico

In questo scenario viene inserito un carico a 1 s di potenza pari a circa il 20% della potenza elettrica nominale del gruppo. Prima che il sistema raggiunga una condizione di regime (20s) viene disconnesso il carico precedentemente inserito. Un carico di entità equivalente viene disconnesso prima che il sistema abbia raggiunto il nuovo regime (50s). Si considera il caso di controllore senza limitatore di derivata.

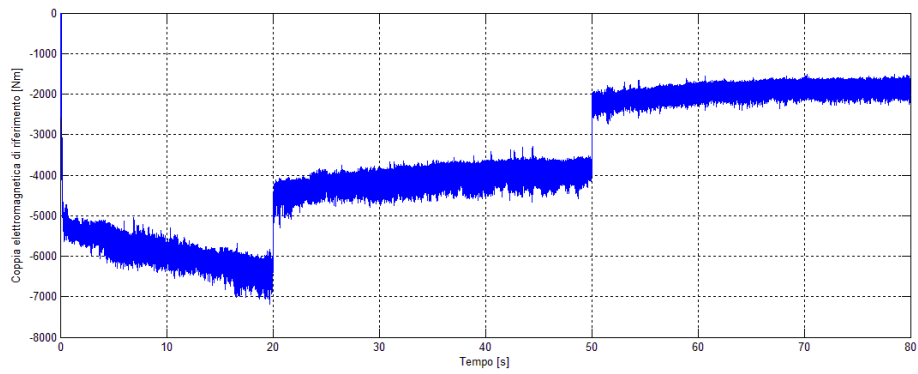


Figura 93- Andamento segnale di controllo (coppia elettromagnetica di riferimento).

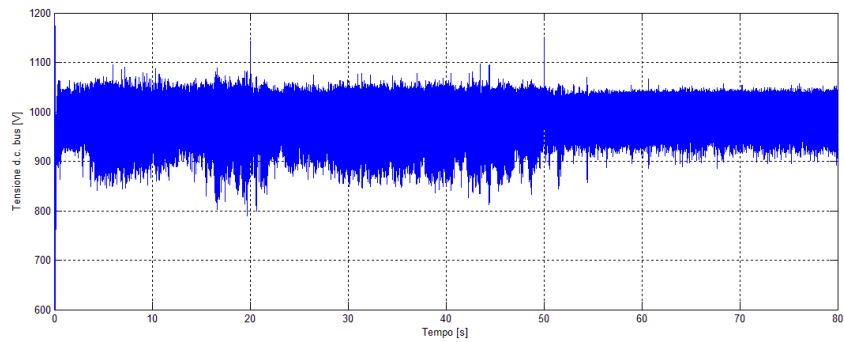


Figura 94-Andamento tensione sul d.c. bus.

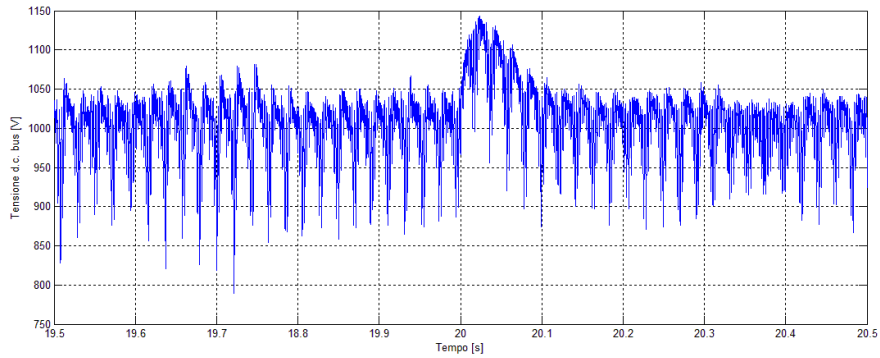


Figura 95-Particolare dell'andamento della tensione sul d.c. bus.

Si osserva una sopraelevazione della tensione del 15% in corrispondenza alla disinserzione del carico. I picchi di tensione verso il basso sono dovuti ad oscillazioni di tipo numerico dovute al modello del generatore.

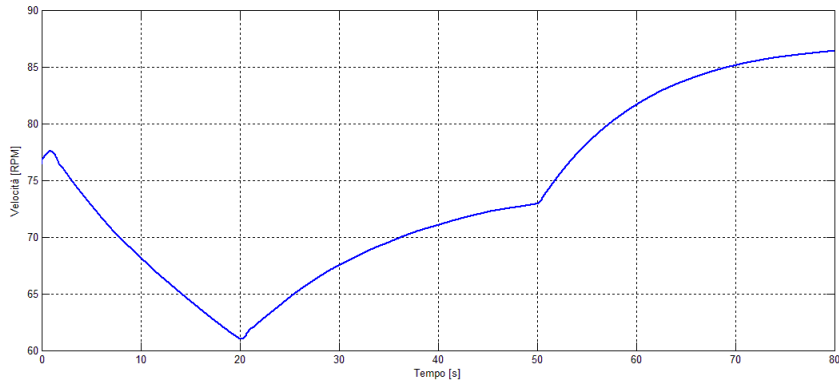


Figura 96-Andamento potenza meccanica.

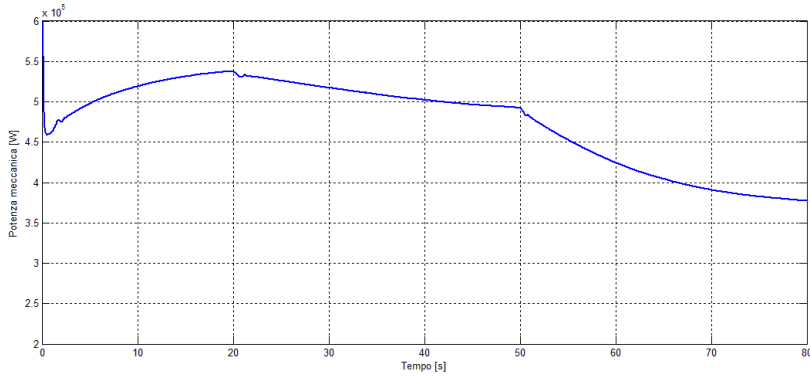


Figura 97-Andamento velocità gruppo turbina-generatore.

3.6.5 Inserzione e disinserzione di carico elevato

In questo scenario viene inserito un carico di entità pari a circa il 60% della potenza nominale elettrica del sistema (5s). Prima che si sia raggiunto il regime il carico viene disconnesso (35s). Si considera il caso di controllore senza limitatore di derivata.

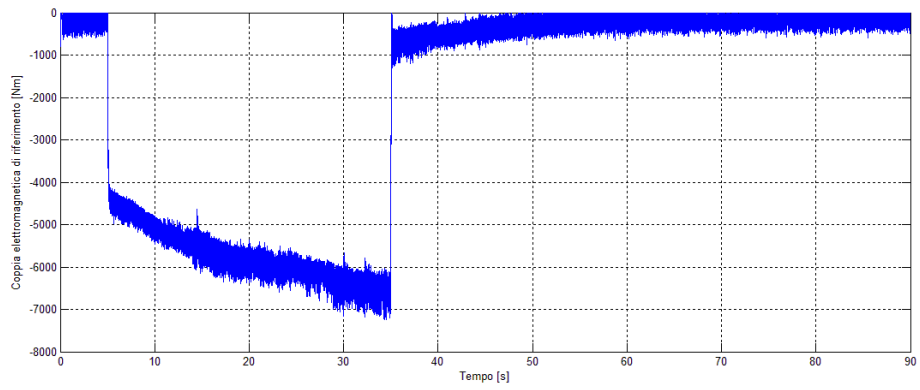


Figura 98- Andamento segnale di controllo (coppia elettromagnetica di riferimento).

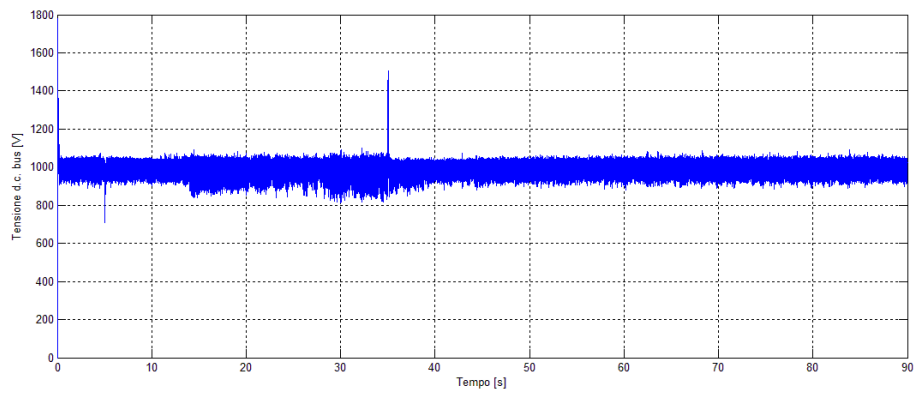


Figura 99- Andamento tensione sul d.c. bus.

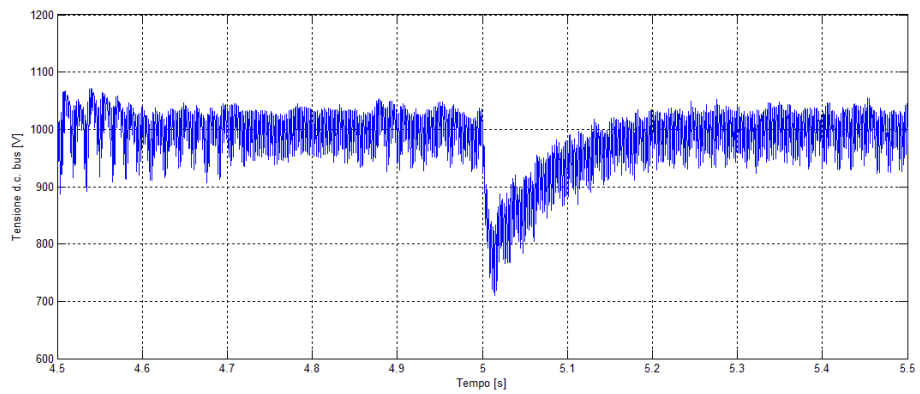


Figura 100- Particolare dell'andamento della tensione sul d.c. bus.

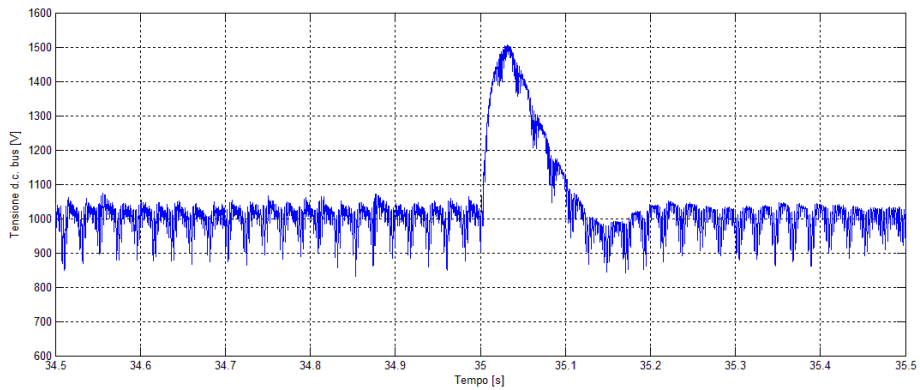


Figura 101- Particolare dell'andamento della tensione sul d.c. bus.

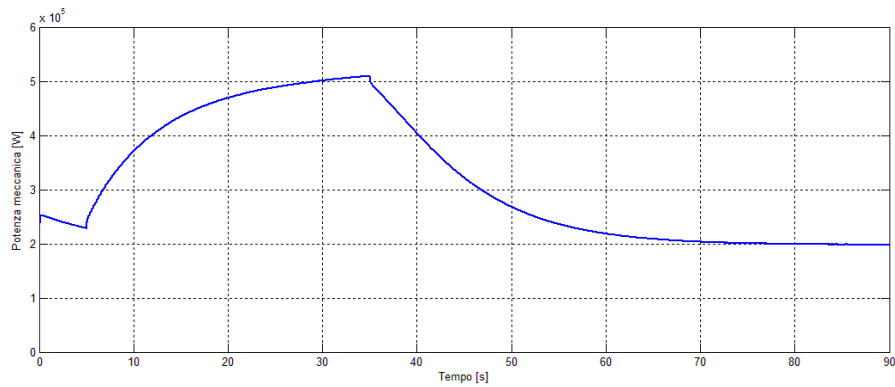


Figura 102- Andamento potenza meccanica.

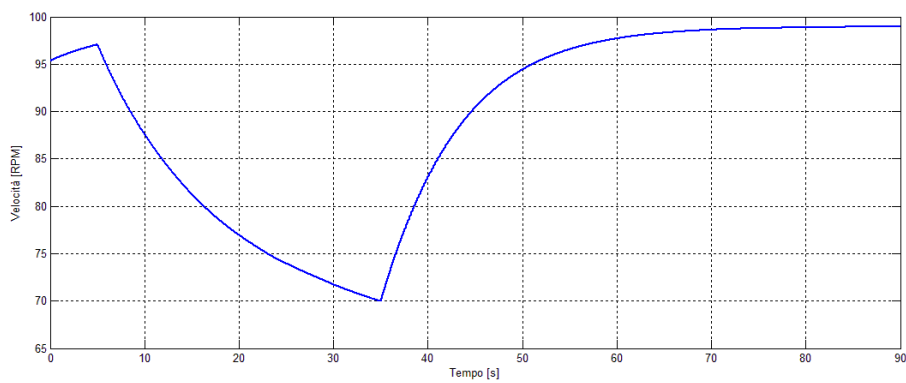


Figura 103- Andamento velocità gruppo turbina-generatore.

In questo caso la tensione sul d.c.-bus subisce forti variazioni, soprattutto nell'istante in cui viene disconnesso il carico. La tensione sale infatti del 50%, situazione che nella maggior parte dei casi risulta inaccettabile.

Conclusioni

I risultati ottenuti in questo lavoro di tesi evidenziano la possibilità di rendere la turbina VLH idonea ad un funzionamento in isola apportando minime modifiche al sistema attuale. Lo studio è stato portato avanti considerando lo scenario meno complesso: isola composta esclusivamente da carichi passivi ed eventualmente di piccoli generatori di potenza complessiva molto minore della VLH.

Sono riportate di seguito le modifiche necessarie da apportare all'impianto odierno:

- sostituzione della logica di controllo dell'inverter lato linea. ABB ha già sviluppato un controllo idoneo al funzionamento in isola nella nuova famiglia di convertitori ACS880;
- integrazione del controllore studiato in questo lavoro di tesi nella logica di controllo dell'inverter lato macchina. Il convertitore oggi utilizzato dispone già di un controllore PID integrato che potrebbe servire agli scopi richiesti. Ne andrebbero opportunamente valutate le prestazioni;
- adeguamento del sistema di protezioni.

Le soluzioni proposte fungono da base per lo sviluppo di scenari più complessi:

- funzionamento in isola e grid-connected;
- funzionamento in reti deboli composte da generatori distribuiti di potenza paragonabile a quella della VLH.

Il controllore studiato si rivela adeguato per inserzioni e disinserzioni di carico a gradino anche elevate, attorno al 30-40% della potenza nominale elettrica del gruppo (nel caso preso in esame 500kW). Si rivela tuttavia non idoneo a gestire inserzioni o disinserzioni a gradino di carichi che superino il 50% della potenza nominale elettrica della VLH.

Il concetto di funzionamento in isola è oggi di primo rilievo. La formazione di parti di rete isolate autoalimentate a seguito di guasti, interruzioni o malfunzionamenti della rete principale, può diventare una risorsa per ridurre il grado di disservizi.

Nella realtà italiana tuttavia il funzionamento in isola della rete di distribuzione implica notevoli costi per dotarla di sofisticati sistemi di controllo e dispacciamento. All'utente finale deve essere garantito un livello di qualità dell'alimentazione almeno pari a quello

attuale. Questo requisito rende la gestione del sistema elettrico molto complessa e tale complessità di esercizio non sembra compensata da benefici tangibili.

La capacità di gestire isole alimentate da uno o più generatori distribuiti diventa oggi interessante laddove la rete sia debole o non esista.

Bibliografia

Capitolo 1

Testi ed articoli

- [1] D. Beggio, *“Gli sviluppi tecnologici per la produzione mini-hydro: una nuova turbina per salti bassissimi a basso impatto ambientale”*, Lo sviluppo delle fonti rinnovabili in Italia: il contributo della ricerca per eolico e mini-idroelettrico, Cesi Ricerca Milano, 20 novembre 2008.
- [2] R. Fraser, C. Deschénes, C. O’Neil, M. Leclerc, *“VLH: development of a new turbine for Very Low Head sites”*, Waterpower XV, Paper N° 157, 2007.
- [3] G. Giudici, *“Attrattiva e driver di valore nel mini-idroelettrico”*, Convegno “Il sistema industriale italiano nel business del mini-idroelettrico”, Politecnico di Milano, 7 luglio 2010.
- [4] GSE, *“L’idrico: dati statistici al 31 dicembre 2008”*, a cura dell’Ufficio Statistiche, 2008.
- [5] P. Lautier, H.J.N. Ndjana, M. Leclerc, C. O’Neil, *“Improved operation and power production of a Very Low Head hydraulic turbine”*.
- [6] P. Lautier, C. O’Neil, C. Deschénes, H.J.N. Ndjana, R. Fraser, M. Leclerc, *“Variable speed operation of a new very low head hydro turbine with low environmental impact”*, IEEE Canada electrical power conference, pp. 85-90, 2007.
- [7] M. Leclerc, *“The very low head turbo generator. A new turbine for profitable harnessing of very low head applications”*, MJ2 Technologies The Very Low head Turbine Water Power Granada, 2007.

[8] A. Lorenzoni, *“Il mercato dei Certificati Verdi per l’energia elettrica da fonti rinnovabili”*, Corso di Economia del Mercato Elettrico, Maggio 2010.

[9] A. Siviero, *“Progetto di un regolatore di velocità per turbine idrauliche”*, Tesi di laurea specialistica in ingegneria informatica, Università degli studi di Padova, Marzo 2009.

Manuali

[10] ABB, *“Convertitori di frequenza ACS800-17 da 55 a 2500 kW (da 75 a 2800 HP)”*, Manuale hardware, 2005.

[11] ABB, *“ACS800 Programma di controllo standard 7.x”*, Manuale firmware, 2009.

[12] ABB, *“IGBT Supply control program 7.x”*, Manuale firmware, 2006.

[13] ABB, *“ACS800-17 Line-side converter 120 to 1385 kVA”*, User’s manual, 2003.

[14] ABB, *“Direct torque control”*, Technical guide n°1, 1999.

Siti internet

[15] http://it.wikipedia.org/wiki/Ritorno_energetico_sull'investimento_energetico.

[16] <http://www.vlh-turbine.com/>.

Capitolo 2

Testi ed articoli

[1] A. Cerretti, *“Le Regole Tecniche di Connessione di riferimento: la nuova norma CEI 0-16 (ED.II)”*, seminario presso l’Università degli Studi di Padova, 2010.

[2] G.Gola, *“Le reti di distribuzione dell’energia elettrica e la Generazione Distribuita”*, AEI-Gruppo specialistico distribuzione pubblica.

[3] R.H. Lasseter, P. Piagi, *“Microgrid: a conceptual solution”*, PESC’04 Aachen, Germania, 20-25 giugno 2004.

[4] F. Milo, G. Celli, S. Mocci, *“Improvement of reliability in active networks with intentional islanding”*, IEEE International conference on electric utility deregulation, restructuring and power technologies, pp. 474-479, aprile 2004.

[5] H. Zeineldin, E.F. El-Saadany, M.M.A. Salama, *“Intentional islanding of distributed generation”*, IEEE Power engineering society general meeting, Vol. 2, pp. 1496-1502, 2005.

Siti internet

[6] www.ricercadisistema.it

Capitolo 3

Testi ed articoli

[1] M. Brezovec, I. Kuzle, T. Tomisa, *“Non-linear digital simulation model of hydroelectric power unit with Kaplan turbine”*, IEEE transactions on energy conversion, Vol. 21, N° 1, pp. 235-241, Marzo 2006.

[2] E. De Jaeger, N. Janssens, B. Malfliet, F. Van De Meulebroeke, *“Hydro turbine model for system dynamic studies”*, IEEE transactions on power system, Vol. 9, N° 4, pp. 1709-1715, Novembre 1994.

- [3] B. Lang, W. Liu, X. Zhou, R. Li, “*Research on direct torque control of permanent magnet synchronous motor based on optimized state selector*”, IEEE ISIE, Montréal (Canada), pp.2105-2109, 9-12 Luglio 2006.
- [4] Z. Lu, H. Sheng, H.L. Hess, K.M. Buck, “*The modelling and simulation of a permanent magnet synchronous motor with direct torque control based on Matlab/Simulink*”, IEEE International Conference on Electric Machines and Drives, pp.1150-1156, 2005.
- [5] N. Mohan, T.M. Undeland, W. P. Robbins, “*Elettronica di potenza - convertitori e applicazioni*”, Editore Ulrico Hoepli Milano, 2005.
- [6] A. Siviero, “*Progetto di un regolatore di velocità per turbine idrauliche*”, Tesi di laurea specialistica in ingegneria informatica, Università degli studi di Padova, Marzo 2009.
- [7] Working group on prime mover and energy supply models for system dynamic performance studies, “*Hydraulic turbine and turbine control models for system dynamic studies*”, IEEE transactions on power systems, Vol. 7, N° 1, pp. 167-179, Febbraio 1992.
- [8] L. Zhong, M.F. Rahman, W.Y. Hu, K.W. Lim, “*Analysis of direct torque control in permanent magnet synchronous motor drives*”, IEEE Transactions on Power Electronics, Vol.12, n.3, pp.528-536, Maggio 1997.

Appendice A

Vengo riportati nel seguito i risultati ottenuti utilizzando la prima strategia di controllo proposta, con e senza filtro passa basso, di cui sono stati omessi i risultati nel corpo della tesi.

La banda di tolleranza scelta per la tensione sul d.c.-bus è 1000 ± 100 V.

Il primo grafico si riferisce al controllore senza filtro, il secondo al segnale di controllo filtrato con un filtro passa basso tarato ad 1Hz.

A1-Situazione di regime

Possono essere confrontati il segnale d'uscita del controllore (coppia elettromagnetica di riferimento), la tensione del bus in d.c., la potenza meccanica e la velocità del gruppo turbina-generatore.

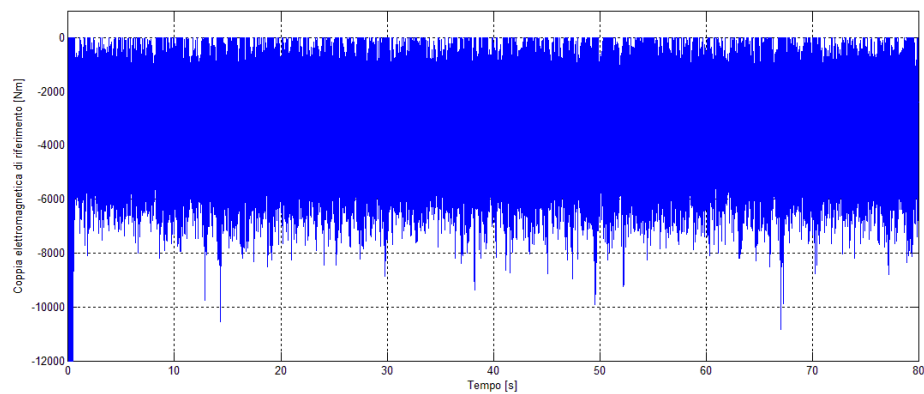


Figura 104- Andamento segnale di controllo (coppia elettromagnetica di riferimento) senza filtro.

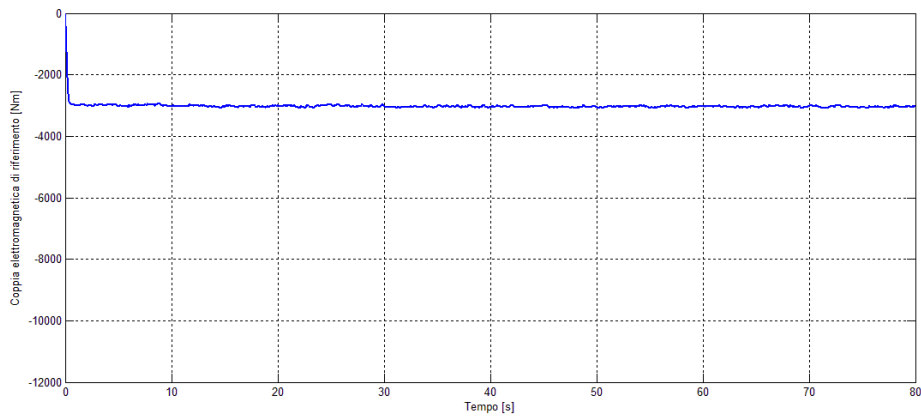


Figura 105- Andamento segnale di controllo (coppia elettromagnetica di riferimento) con filtro passa basso.

Si osserva una sostanziale differenza nel segnale in uscita dal controllore. Nel caso in cui sia presente il filtro il segnale d'uscita è molto più stabile.

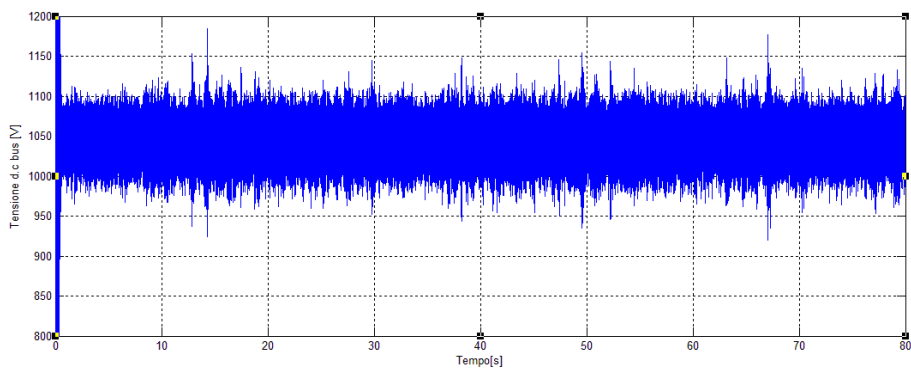


Figura 106- Andamento tensione sul d.c. bus (segnale di controllo non filtrato).

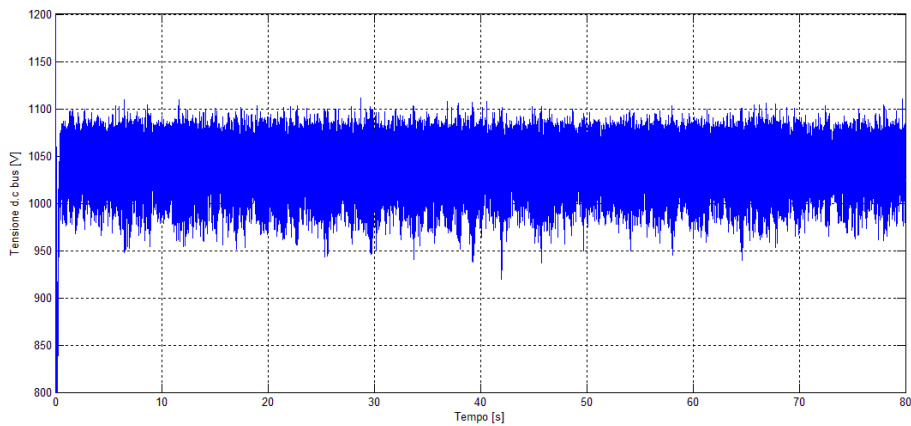


Figura 107- Andamento tensione sul d.c. bus (segnale di controllo filtrato).

La tensione sul bus in d.c. non sembra molto diversa, vengono però eliminati alcuni picchi che portavano la tensione al +17%, e quindi fuori dal limite fissato a 1100V.

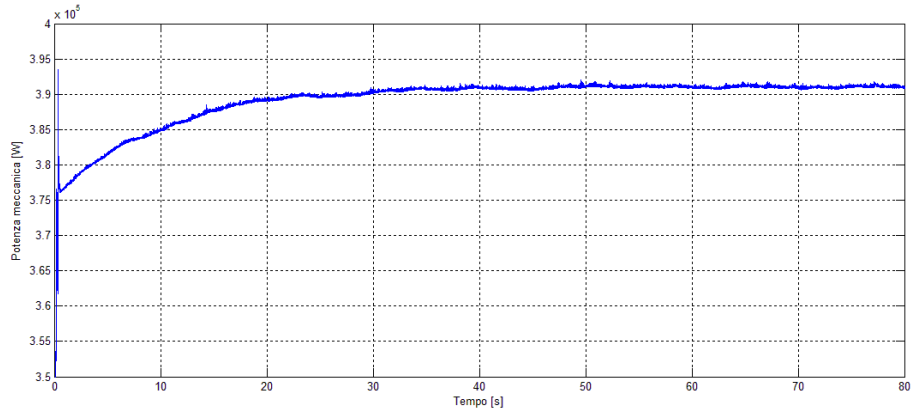


Figura 108- Andamento potenza meccanica (segnale di controllo non filtrato).

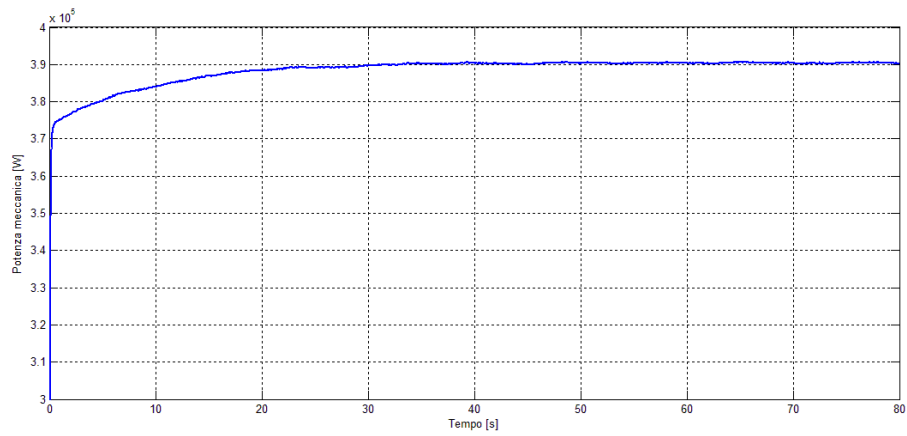


Figura 109- Andamento potenza meccanica (segnale di controllo filtrato).

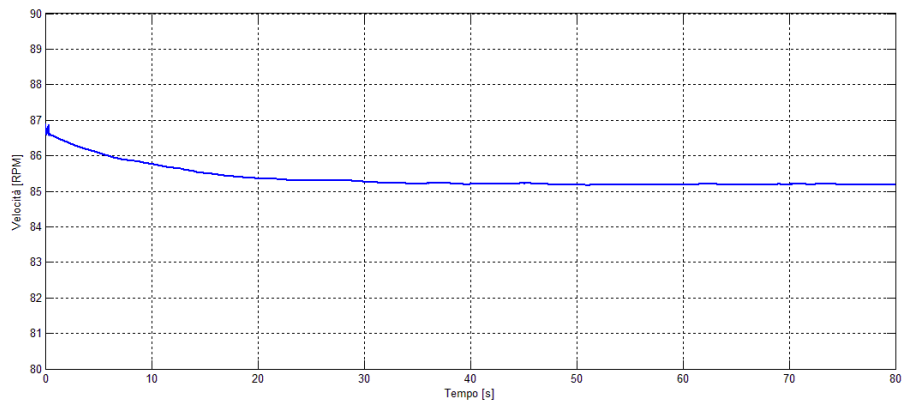


Figura 110- Andamento velocità gruppo turbina-generatore (segnale di controllo non filtrato).

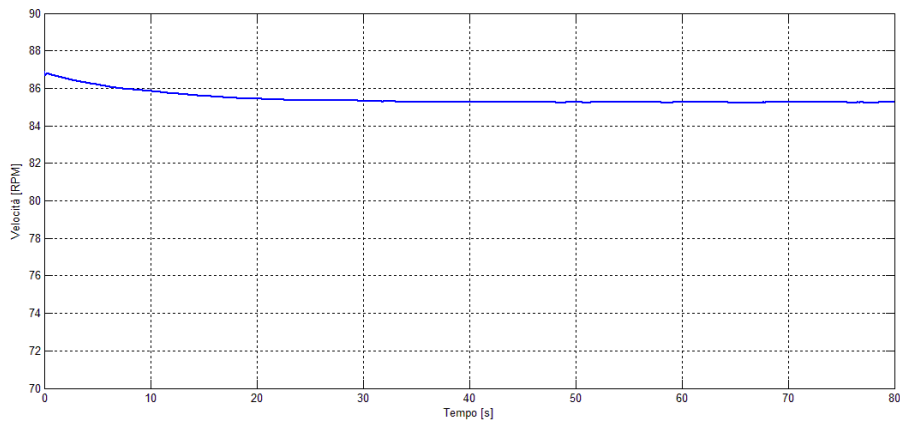


Figura 111- Andamento velocità gruppo turbina-generatore (segnale di controllo filtrato).

Per quanto concerne gli andamenti di potenza meccanica e velocità non si osservano sostanziali differenze. La potenza meccanica nel caso di segnale di controllo filtrato presenta però meno oscillazioni.

A2-Inserzione carichi

Nel seguito vengono paragonate le prestazioni del controllore senza e con filtro passa basso nel caso in cui vengano inseriti due carichi di media entità (circa il 20% della potenza nominale elettrica del gruppo che è di 500kW).

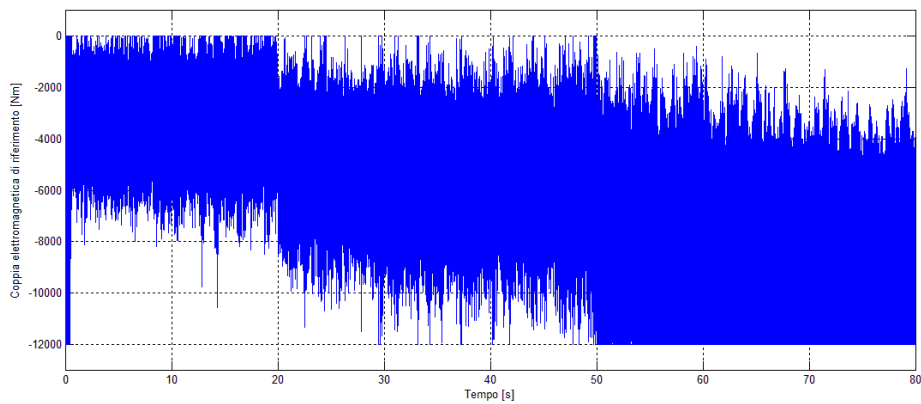


Figura 112- Andamento segnale di controllo (coppia elettromagnetica di riferimento) senza filtro.

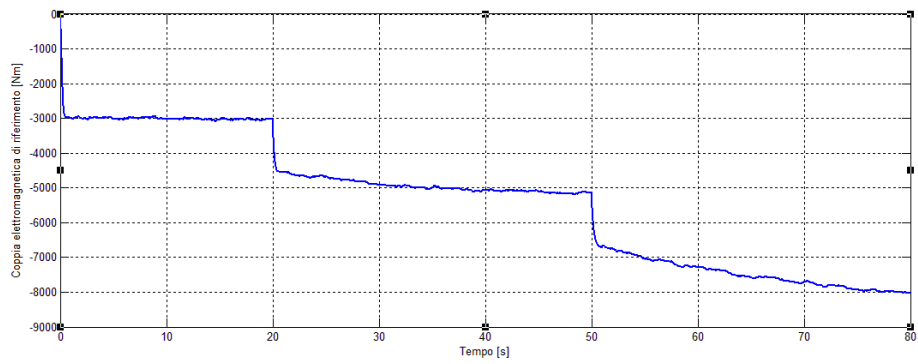


Figura 113- Andamento segnale di controllo (coppia elettromagnetica di riferimento) con filtro passa basso.

Il segnale di controllo filtrato risulta decisamente più stabile. Il filtro passa basso provoca però un ritardo nella risposta del sistema all'inserzione del carico, motivo per il quale si ha una caduta di tensione del 20%.

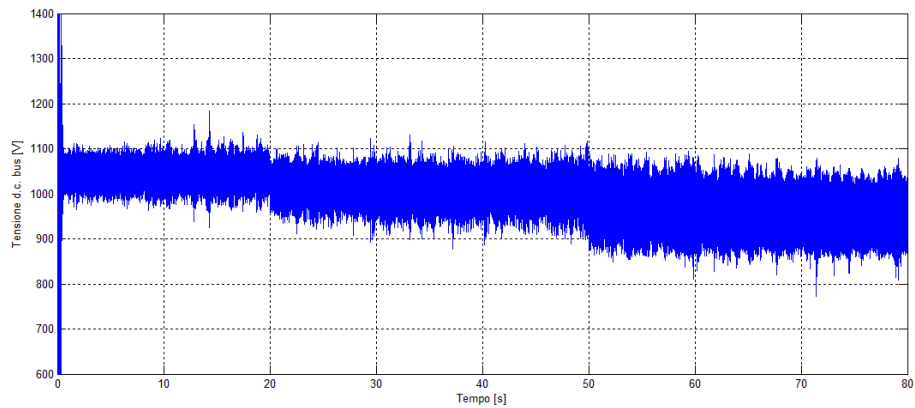


Figura 114- Andamento tensione sul d.c. bus (segnale di controllo non filtrato).

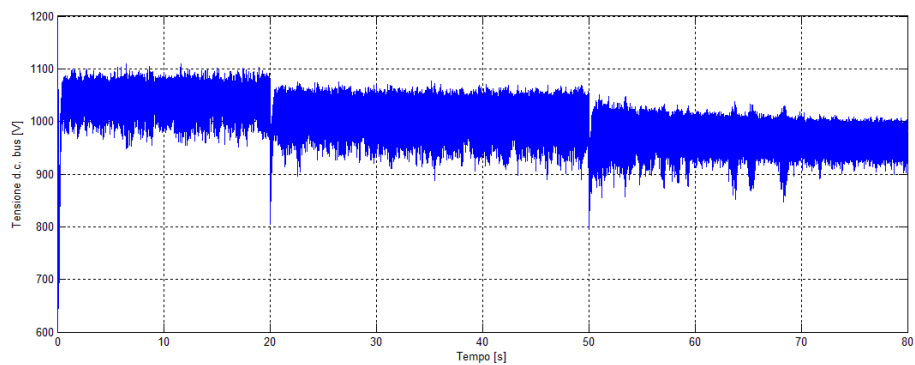


Figura 115- Andamento tensione sul d.c. bus (segnale di controllo filtrato).

Nel caso di segnale filtrato la tensione viene mantenuta all'interno della banda di tolleranza durante le fasi di regime, ma presenta una caduta non trascurabile nell'istante in cui i carichi vengono inseriti.

Potenza meccanica e velocità non presentano differenze evidenti nei due casi.

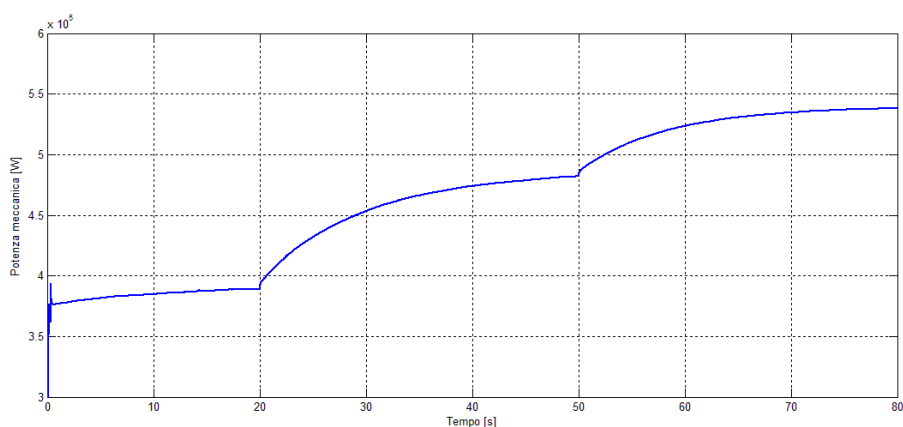


Figura 116- Andamento potenza meccanica (segnale di controllo non filtrato).

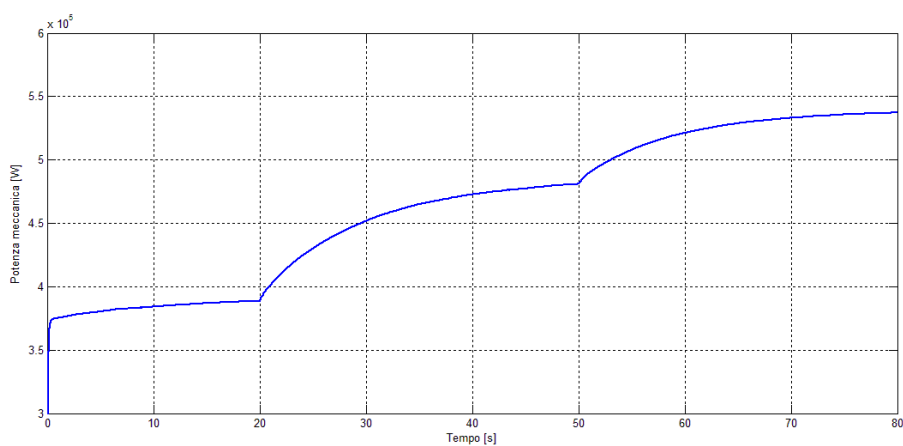


Figura 117- Andamento potenza meccanica (segnale di controllo filtrato).

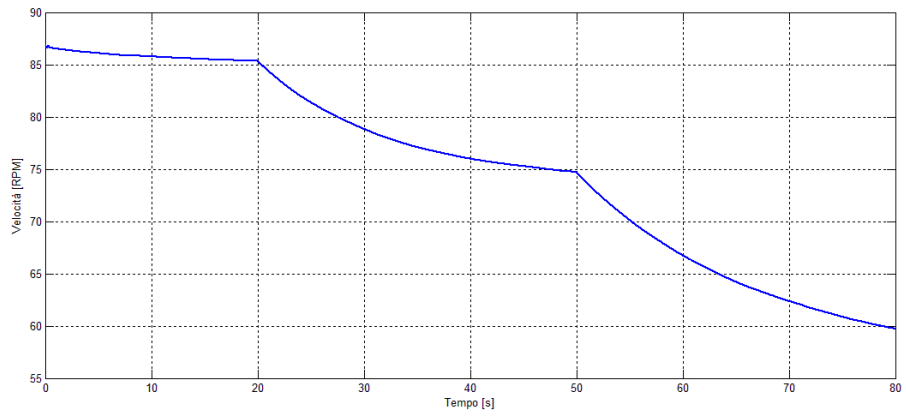


Figura 118- Andamento velocità gruppo turbina-generatore (segnale di controllo non filtrato).

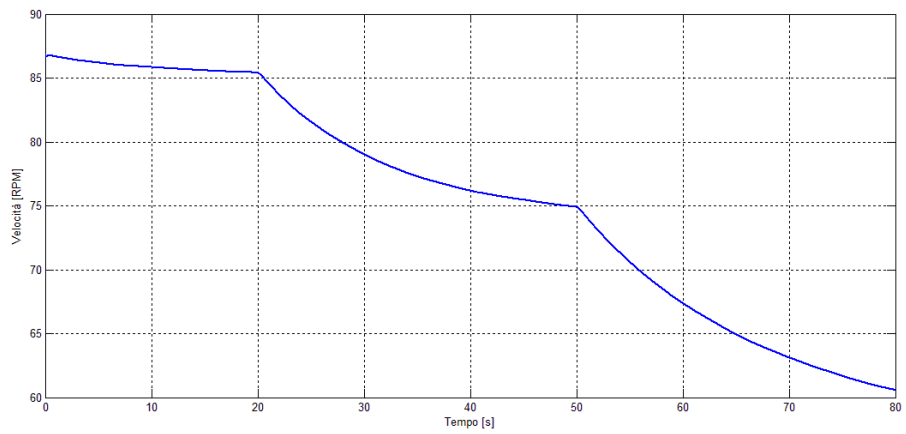


Figura 119- Andamento velocità gruppo turbina-generatore (segnale di controllo filtrato).