

UNIVERSITÀ DEGLI STUDI DI PADOVA



DIPARTIMENTO DI INGEGNERIA CIVILE, EDILE E AMBIENTALE



TESI DI LAUREA MAGISTRALE IN INGEGNERIA CIVILE

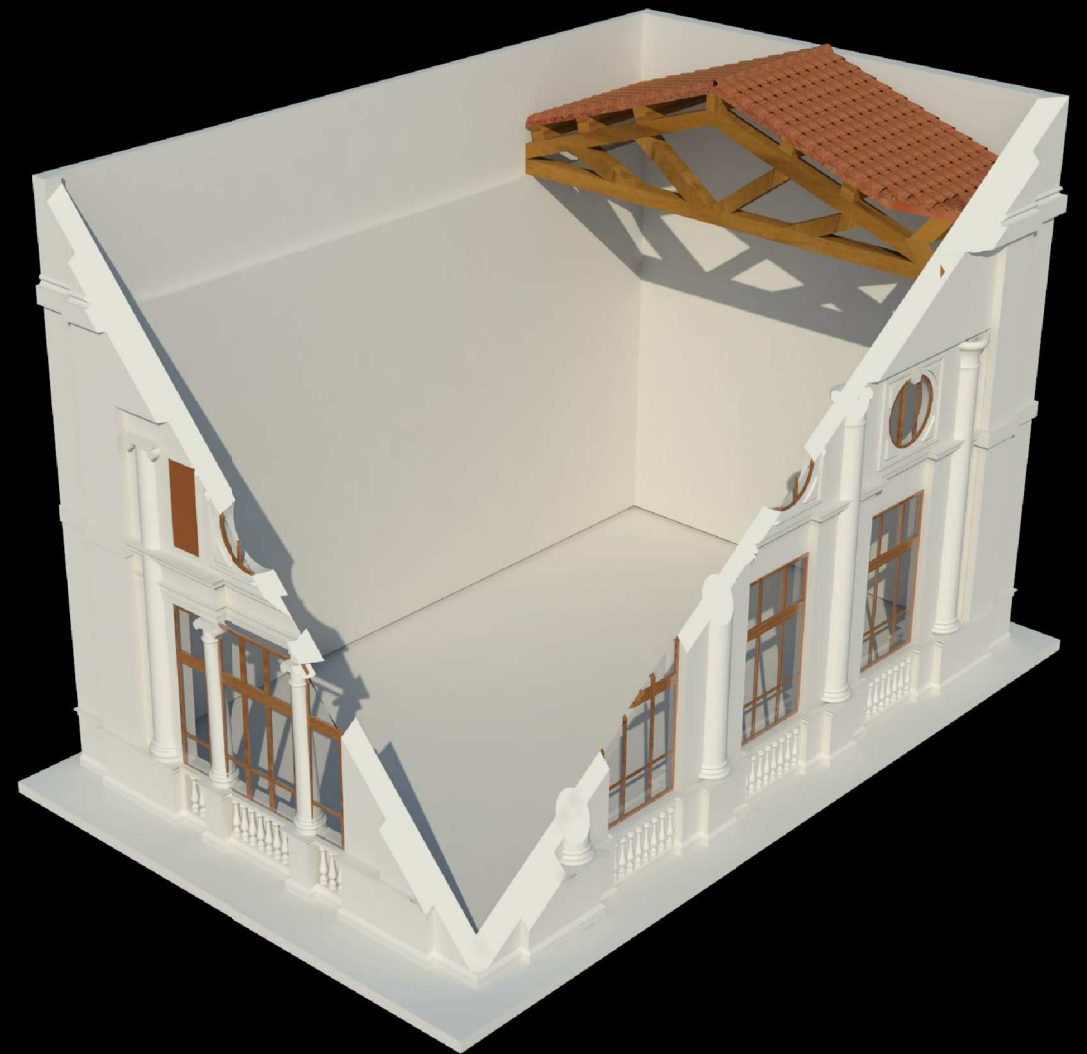
-ELABORATI GRAFICI-

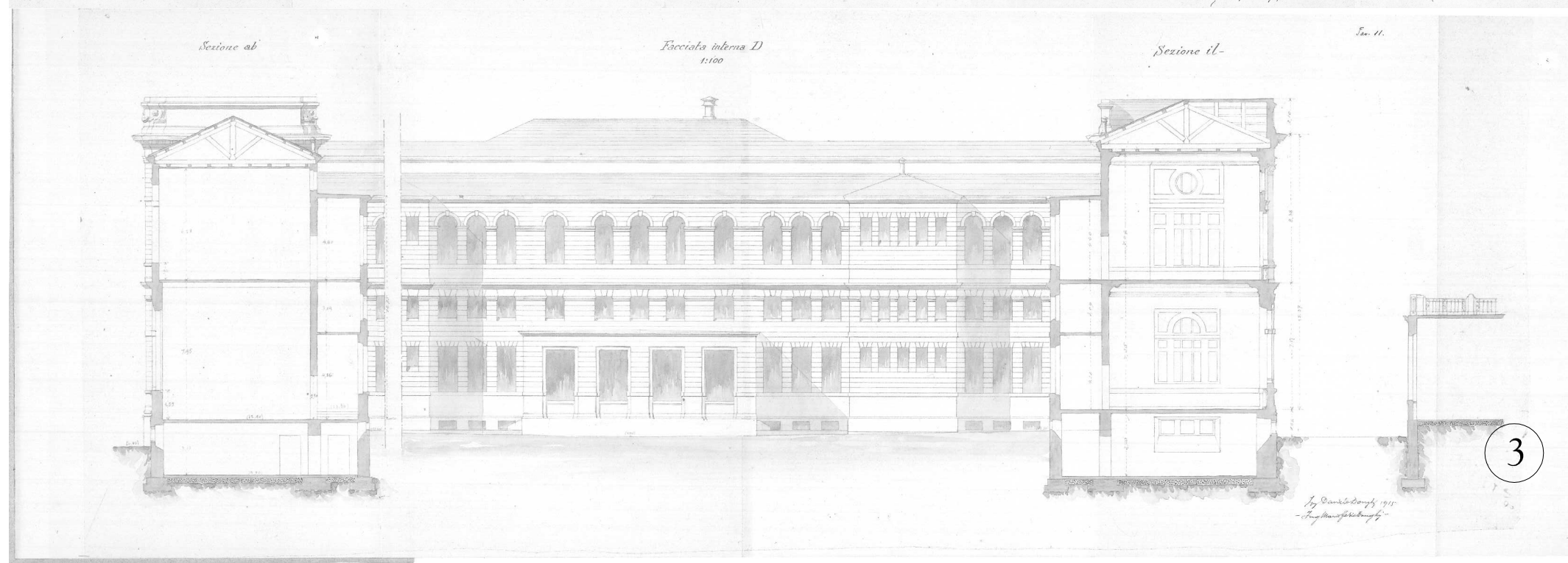
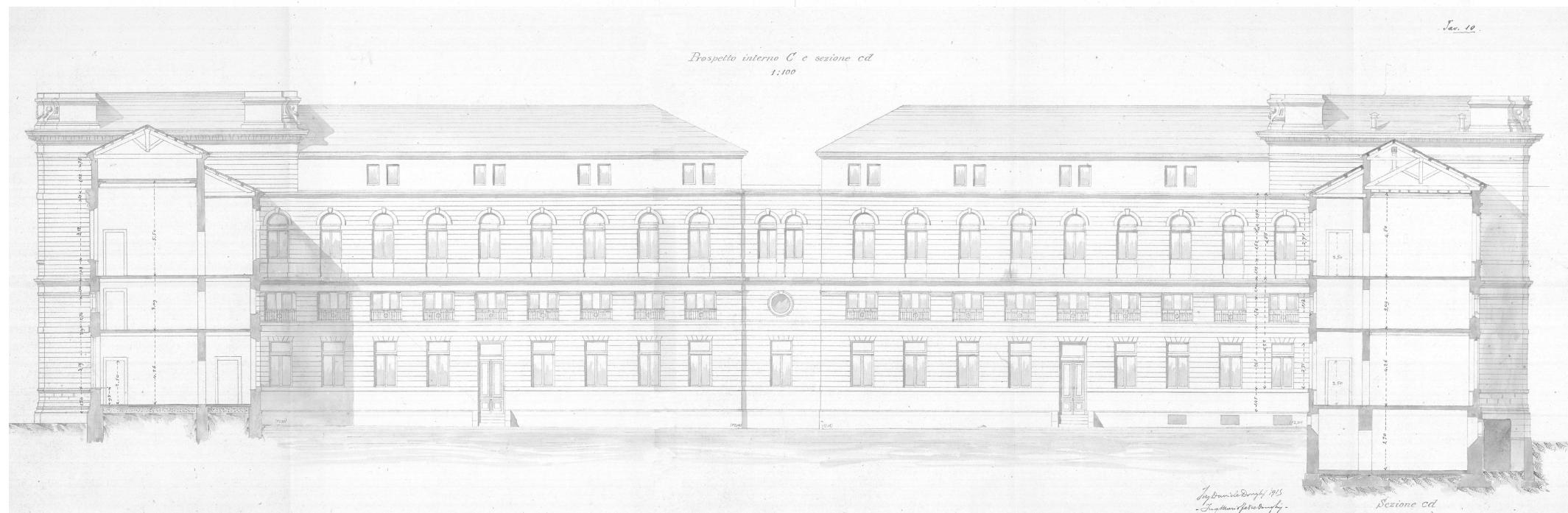
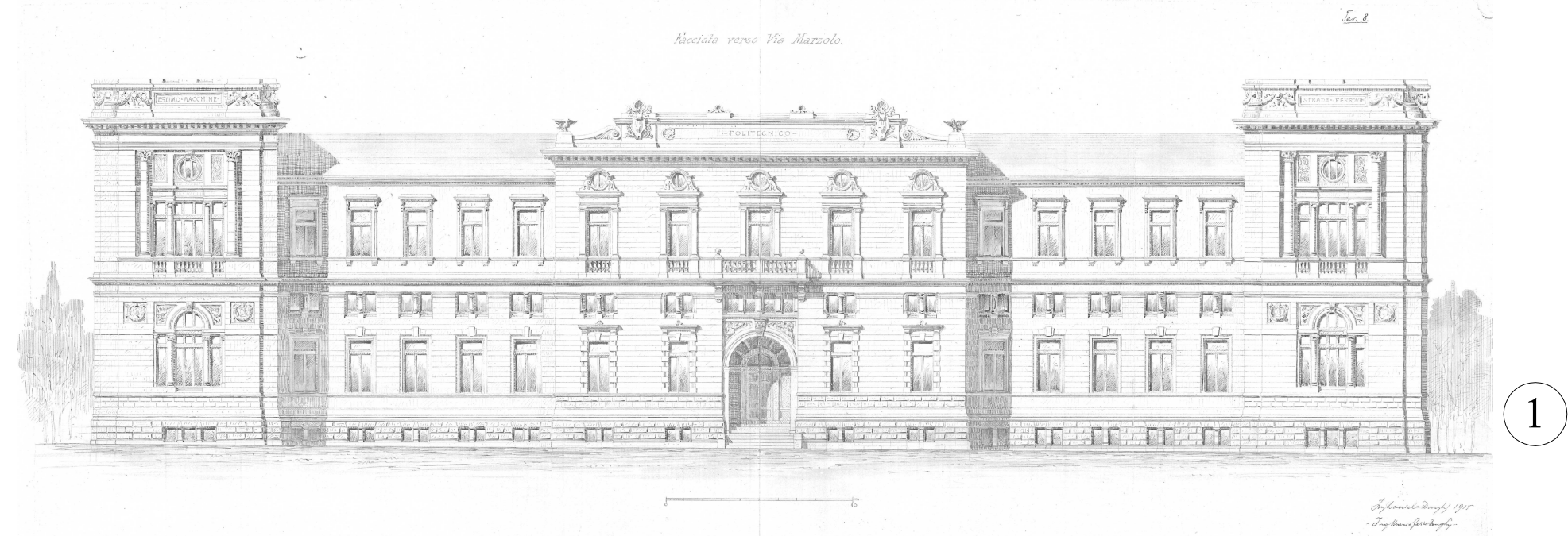
*RIFUNZIONALIZZAZIONE DEGLI SPAZI IN STRUTTURE
ESISTENTI MEDIANTE L'INSERIMENTO DI
ORIZZONTAMENTI SOSPESI:
POSSIBILE APPLICAZIONE AL PALAZZO DONGHI
DELL'UNIVERSITÀ DI PADOVA*

RELATORE: CH.MO PROF. ING. CARLO PELLEGRINO

CORRELATORE: DOTT. ING. MARIANO ANGELO ZANINI

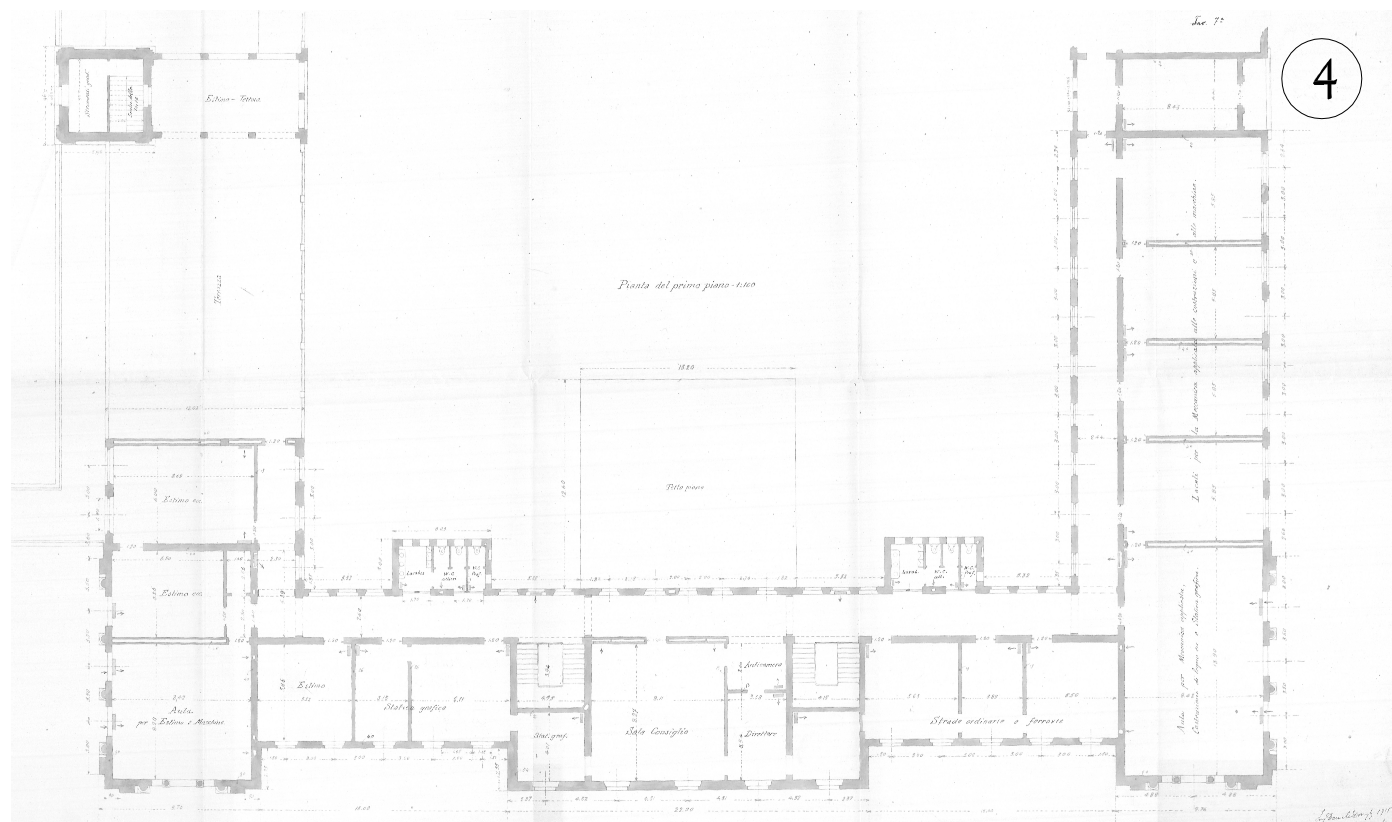
LAUREANDO: SIMONE CALCATERRA



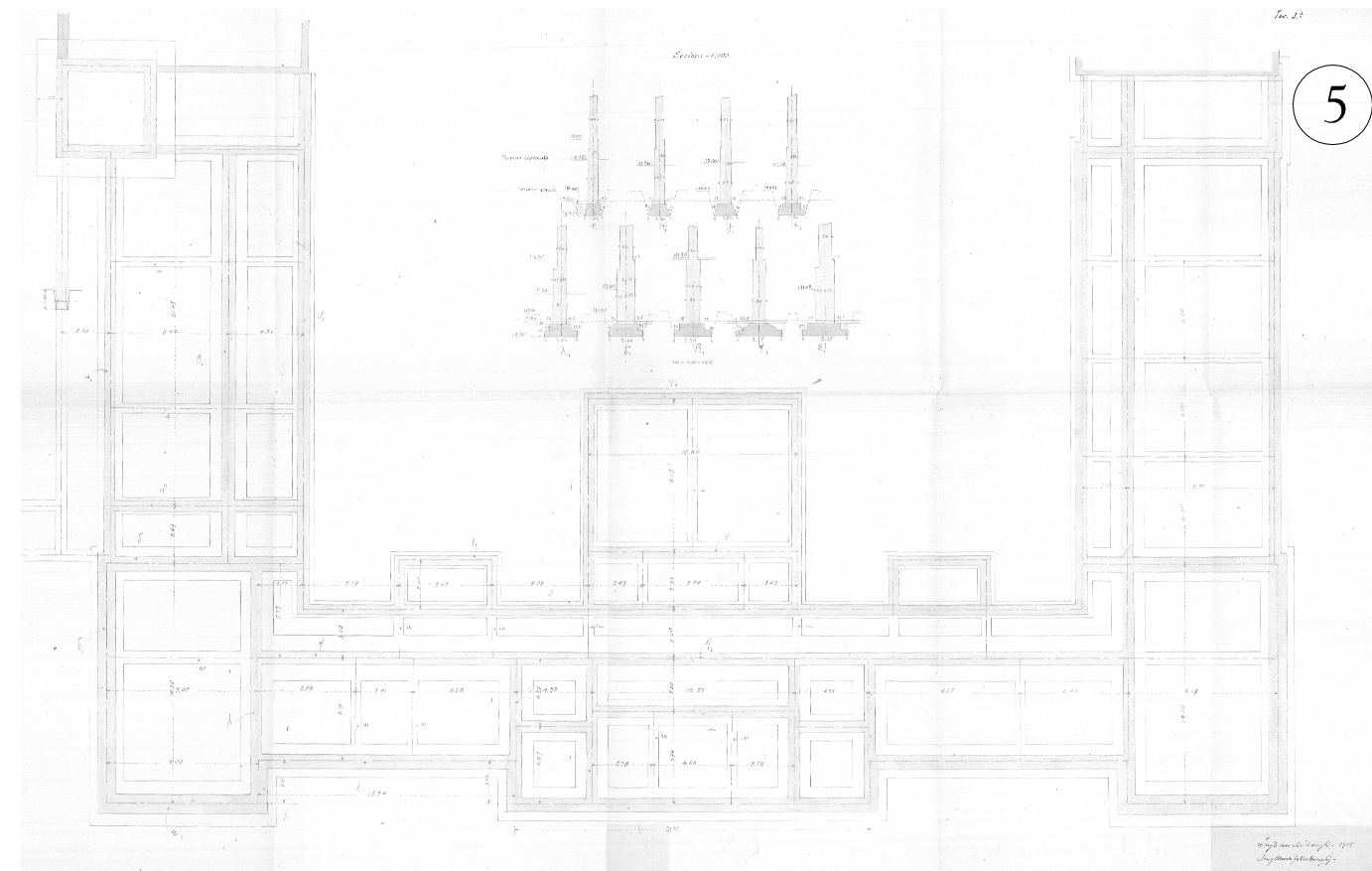


- 1) Prospetto verso via Marzolo
- 2) Sezione interna verso via Poleni
- 3) Sezione interna verso via Marzolo

| | | |
|---|--------------------|---|
|  UNIVERSITÀ DEGLI STUDI DI PADOVA DIPARTIMENTO DI INGEGNERIA CIVILE, EDILE E AMBIENTALE | |  |
| Progetto originale del Palazzo Donghi in Padova. Prospetto verso via Marzolo e due sezioni interne. 1915 (Archivio dell'Università di Padova). | | TAVOLA: <div style="font-size: 2em; font-weight: bold;">0.0</div> |
| Relatore: Prof. Ing. Carlo Pellegrino Correlatore: Dott. Ing. Mariano Angelo Zanini Allievo Ing.: Simone Calcaterra | SCALA: ~ | |



4



5



6



7

4) Pianta del secondo piano della zona di costruzioni

5) Pianta delle fondazioni della zona di costruzioni

6) Foto dell'edificio su via Marzolo

7) Foto dell'edificio su via Loredan



UNIVERSITÀ DEGLI STUDI DI PADOVA

DIPARTIMENTO DI INGEGNERIA CIVILE, EDILE E AMBIENTALE



Progetto originale e foto del Palazzo Donghi in Padova.
Pianta delle fondazioni, pianta del secondo piano della zona di costruzioni e foto risalenti al 1915 (Archivio dell'Università di Padova).

Relatore: Prof. Ing. Carlo Pellegrino

SCALA:

Correlatore: Dott. Ing. Mariano Angelo Zanini

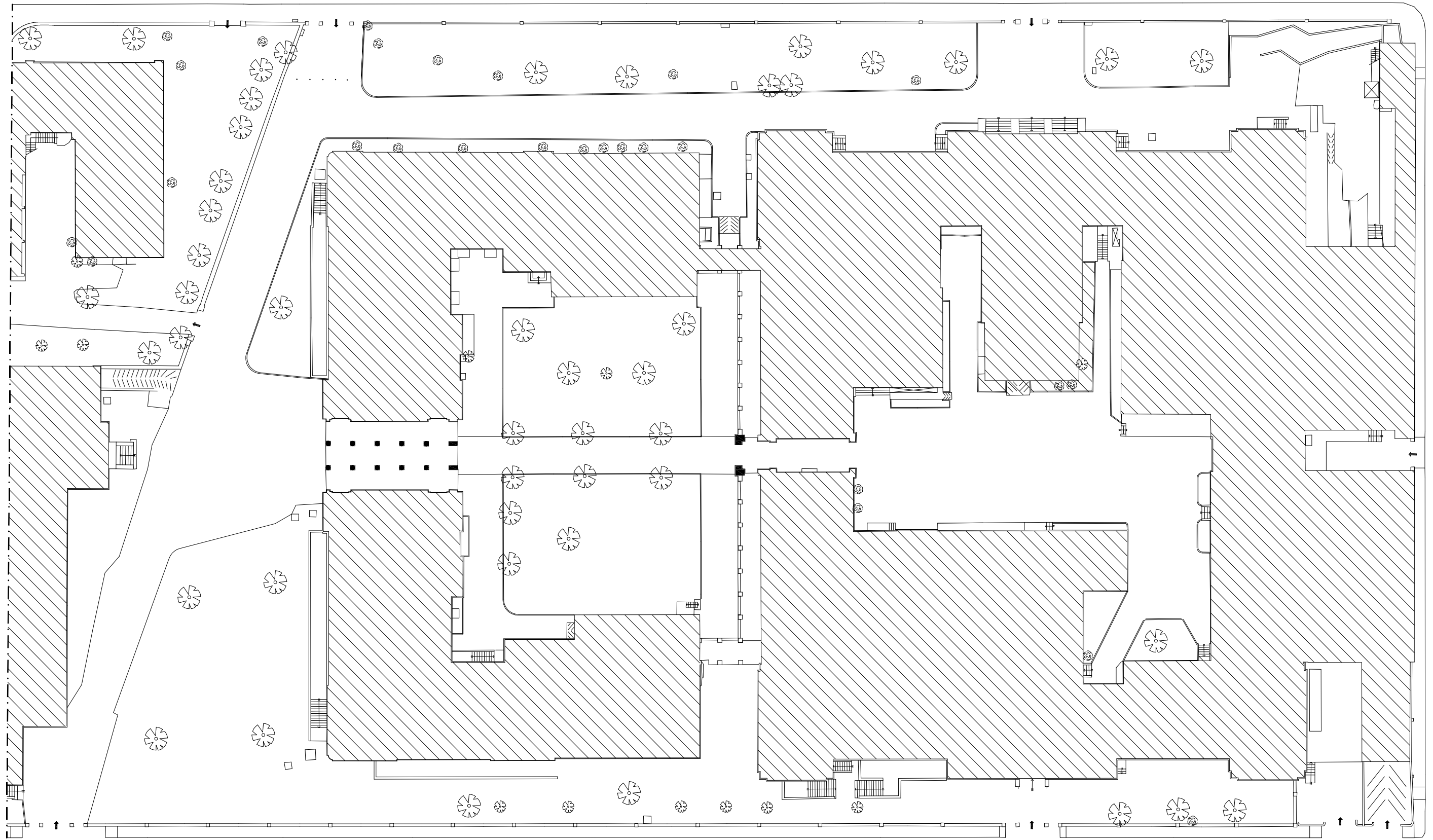
Allievo Ing.: Simone Calcaterra

TAVOLA:

0.1

Via L. Loredan

Via L. Loredan

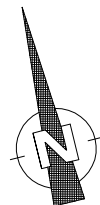


Via Marzolo

Via Marzolo

Via Marzolo

Via G. Poleni



UNIVERSITÀ DEGLI STUDI DI PADOVA

DIPARTIMENTO DI INGEGNERIA
CIVILE, EDILE E AMBIENTALE



Progetto di rifunionalizzazione degli spazi dell'aula L del
Palazzo Donghi in Padova.
Planimetria generale.

TAVOLA:

Relatore: Prof. Ing. Carlo Pellegrino

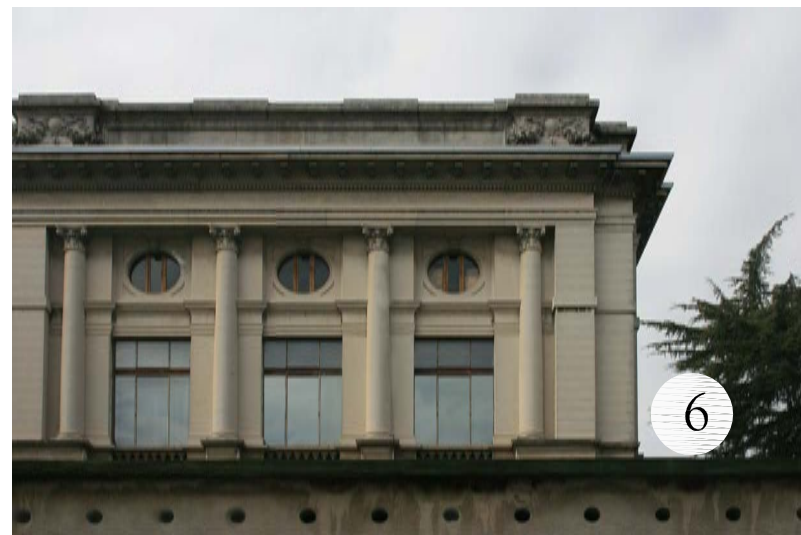
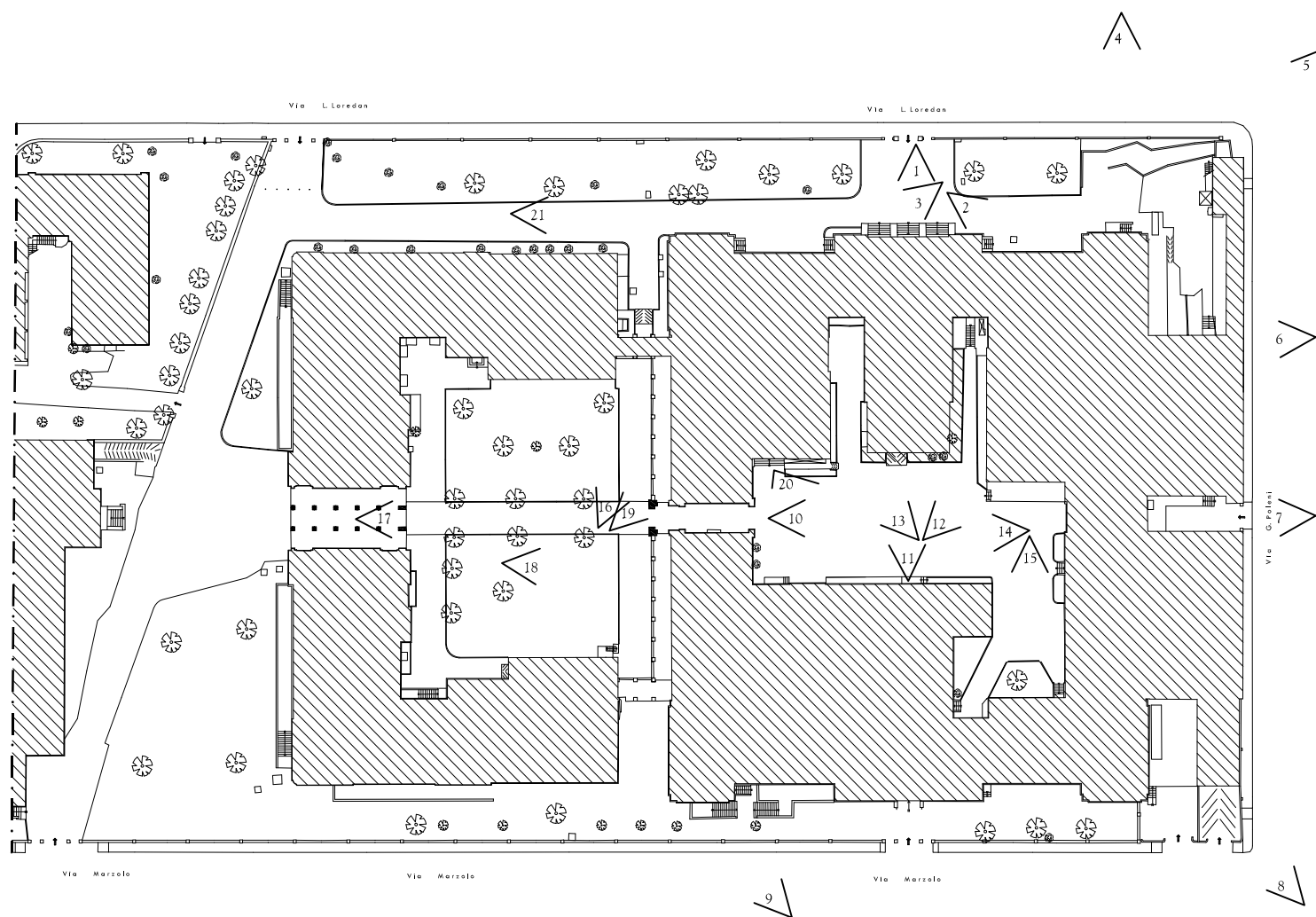
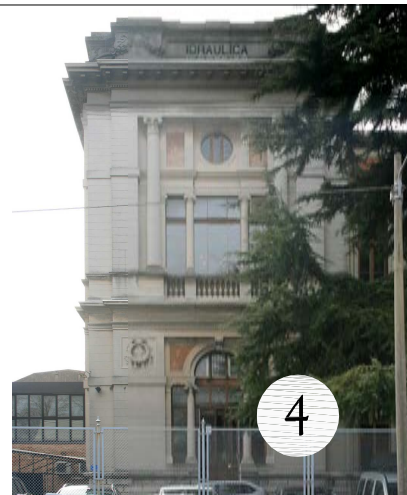
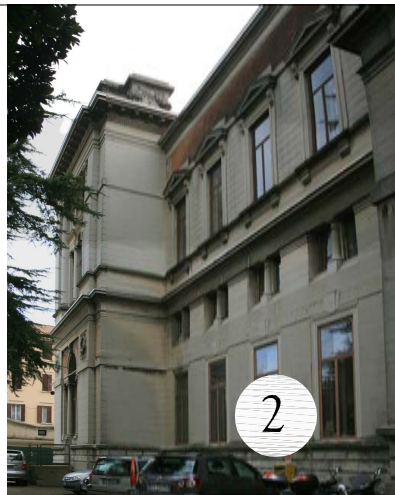
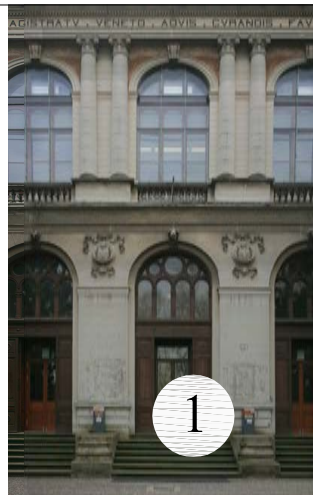
SCALA:

Correlatore: Dott. Ing. Mariano Angelo Zanini

1:500

Allievo Ing.: Simone Calcaterra

1.0



UNIVERSITÀ DEGLI STUDI DI PADOVA

DIPARTIMENTO DI INGEGNERIA
CIVILE, EDILE E AMBIENTALE



Progetto di rifunionalizzazione degli spazi dell'aula L del
Palazzo Donghi in Padova.
Rilievo fotografico della parte esterna.

TAVOLA:

Relatore: Prof. Ing. Carlo Pellegrino

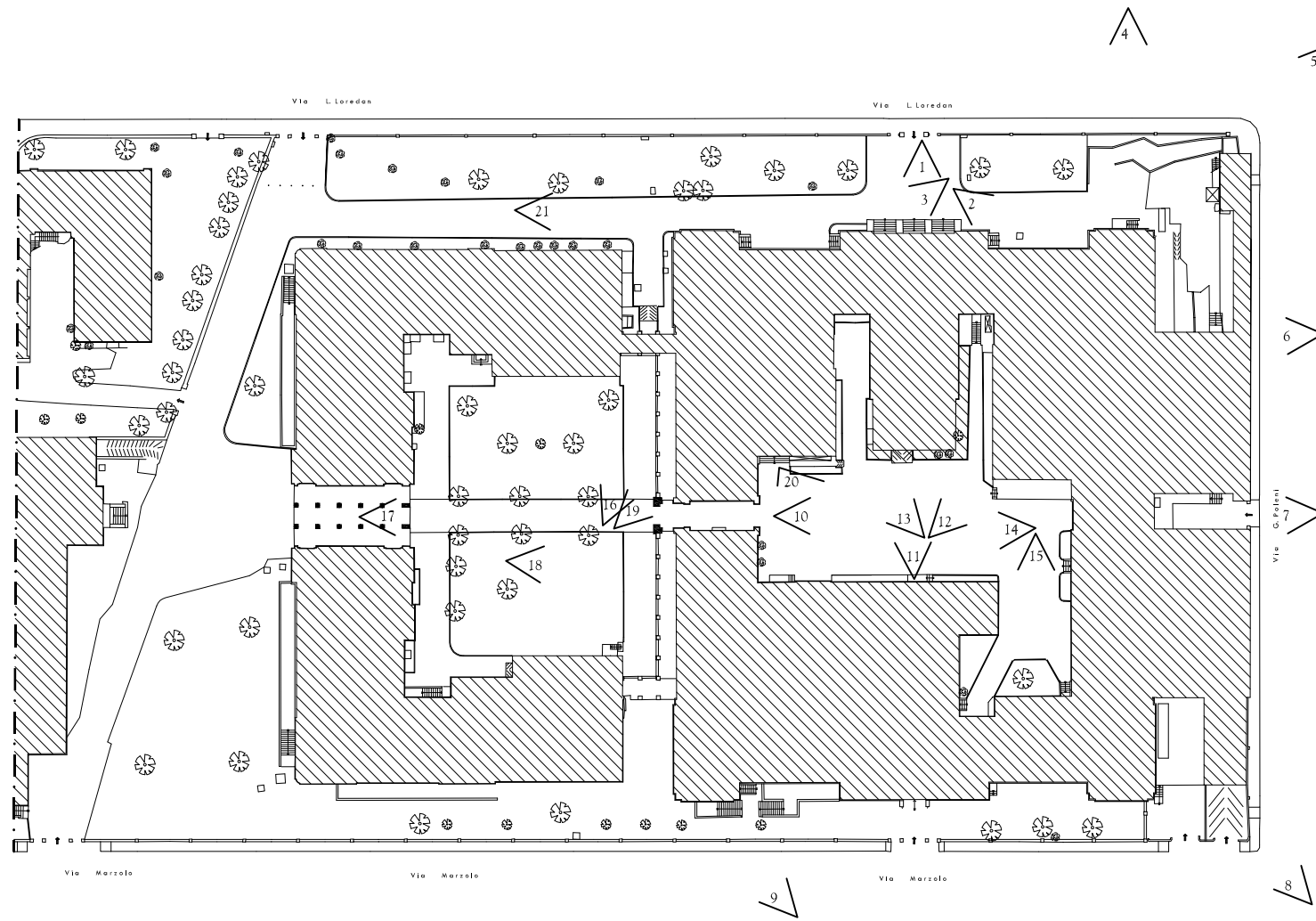
SCALA:

Correlatore: Dott. Ing. Mariano Angelo Zanini

1:1000

Allievo Ing.: Simone Calcaterra

1.0a



UNIVERSITÀ DEGLI STUDI DI PADOVA

DIPARTIMENTO DI INGEGNERIA CIVILE, EDILE E AMBIENTALE



Progetto di rifunionalizzazione degli spazi dell'aula L del Palazzo Donghi in Padova.
Rilievo fotografico della parte interna.

TAVOLA:

Relatore: Prof. Ing. Carlo Pellegrino

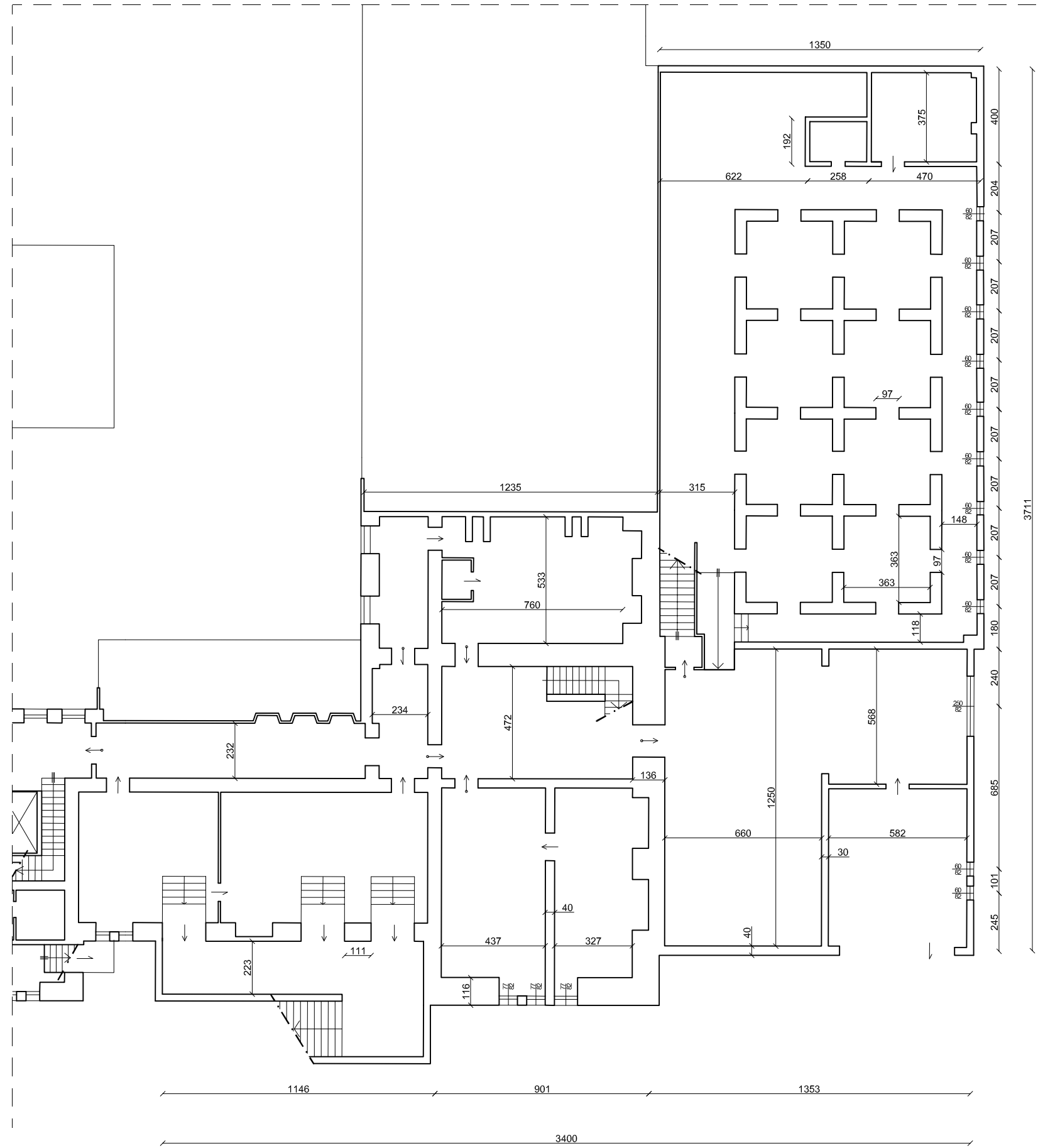
SCALA:

Correlatore: Dott. Ing. Mariano Angelo Zanini

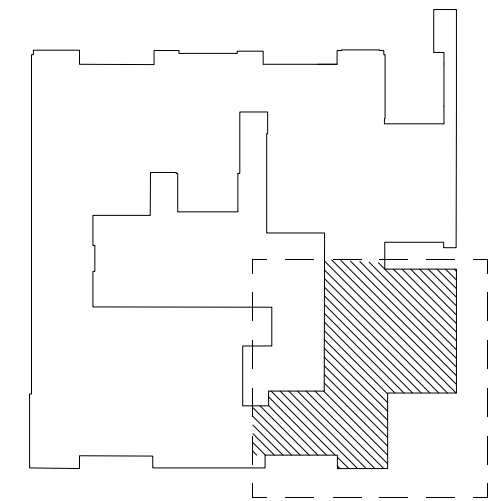
1:1000

Allievo Ing.: Simone Calcaterra

1.0b



INQUADRAMENTO IN SCALA 1:1500



UNIVERSITÀ DEGLI STUDI DI PADOVA

DIPARTIMENTO DI INGEGNERIA
CIVILE, EDILE E AMBIENTALE



Progetto di rifunzionalizzazione degli spazi dell'aula L del
Palazzo Donghi in Padova.
Pianta del piano interrato della condizione pre e post intervento.

Relatore: Prof. Ing. Carlo Pellegrino

Correlatore: Dott. Ing. Mariano Angelo Zanini

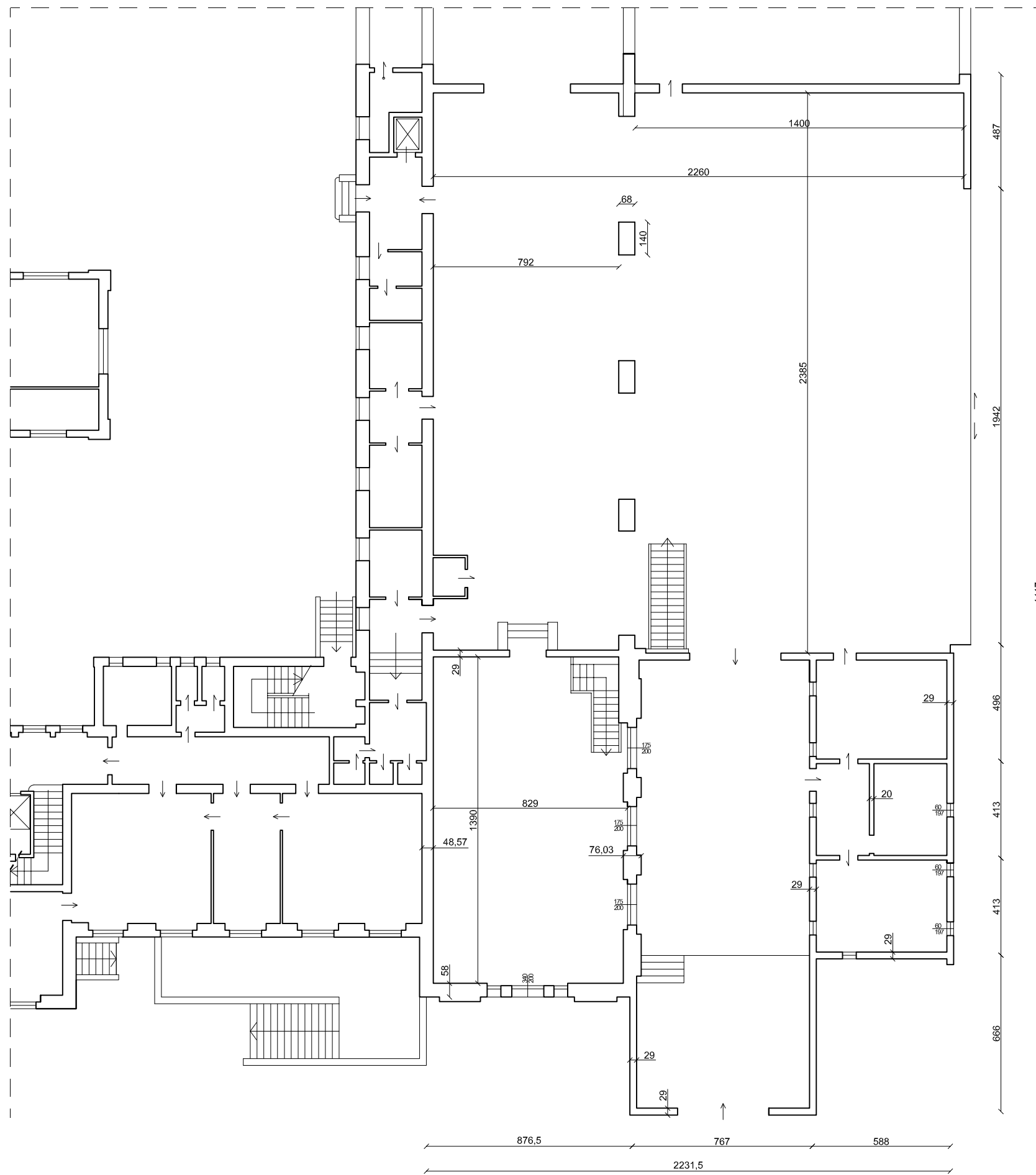
Allievo Ing.: Simone Calcaterra

SCALA:

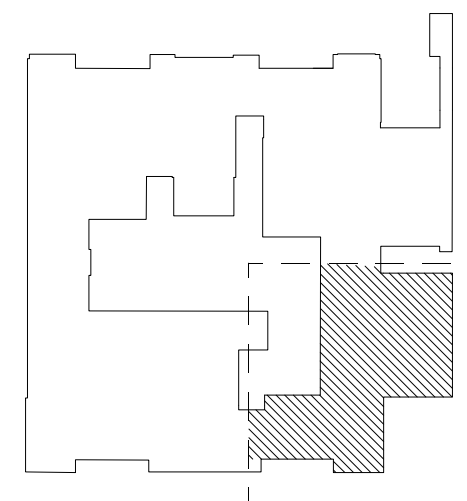
1:200

TAVOLA:

11



INQUADRAMENTO IN SCALA 1:1500



UNIVERSITÀ DEGLI STUDI DI PADOVA

DIPARTIMENTO DI INGEGNERIA
CIVILE, EDILE E AMBIENTALE



Progetto di rifunionalizzazione degli spazi dell'aula L del
Palazzo Donghi in Padova.
Pianta del piano terra della condizione pre e post intervento.

TAVOLA:

Relatore: Prof. Ing. Carlo Pellegrino

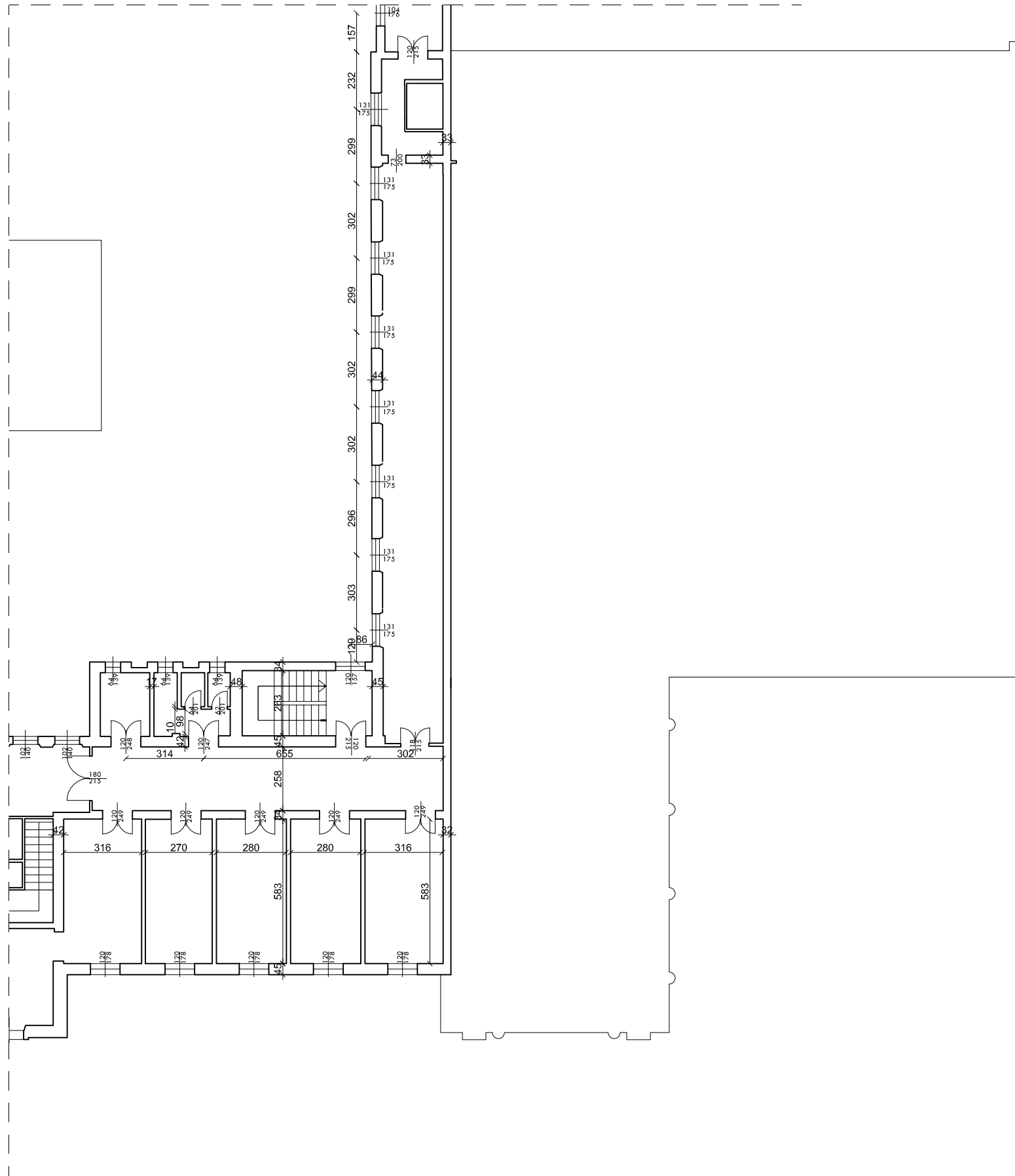
SCALA:

Correlatore: Dott. Ing. Mariano Angelo Zanini

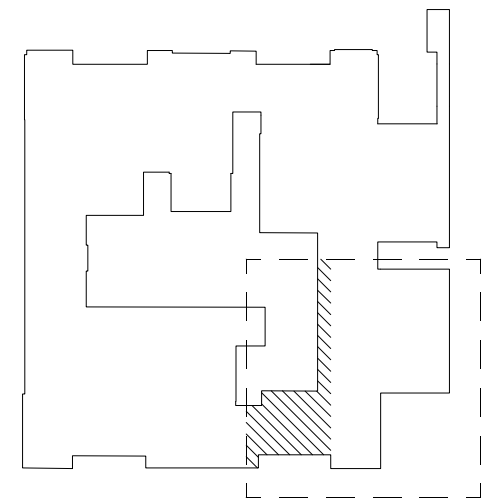
1:200

Allievo Ing.: Simone Calcaterra

1.2



INQUADRAMENTO IN SCALA 1:1500



UNIVERSITÀ DEGLI STUDI DI PADOVA

DIPARTIMENTO DI INGEGNERIA
CIVILE, EDILE E AMBIENTALE



Progetto di rifunionalizzazione degli spazi dell'aula L del
Palazzo Donghi in Padova.
Pianta del piano primo della condizione pre e post intervento.

TAVOLA:

Relatore: Prof. Ing. Carlo Pellegrino

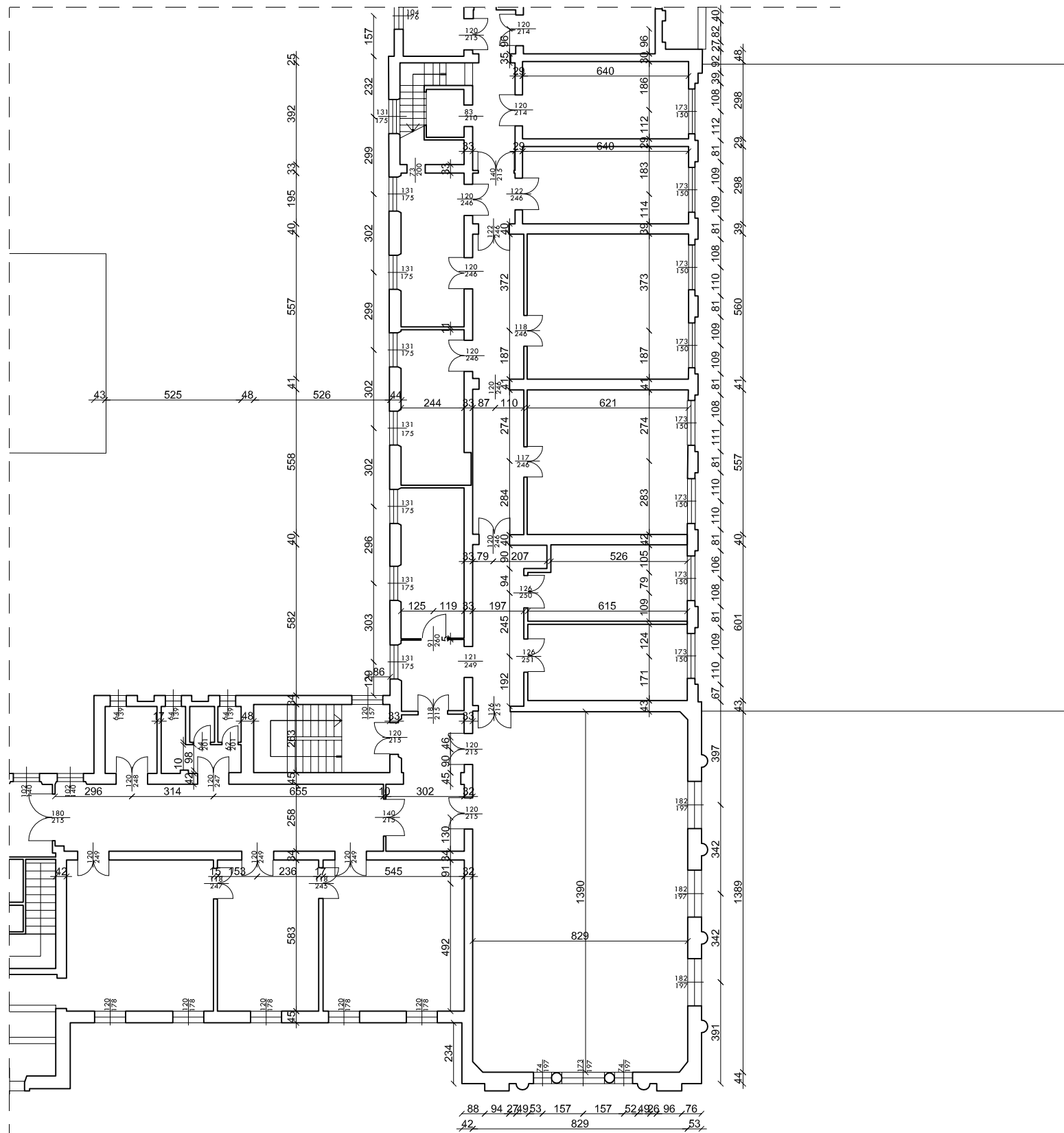
SCALA:

Correlatore: Dott. Ing. Mariano Angelo Zanini

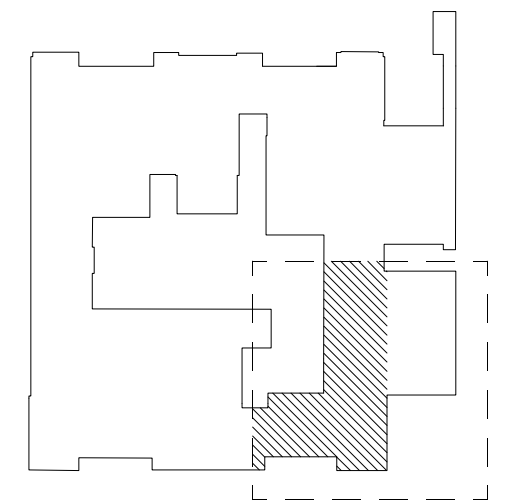
1:200

Allievo Ing.: Simone Calcaterra

13



INQUADRAMENTO IN SCALA 1:1500



UNIVERSITÀ DEGLI STUDI DI PADOVA

DIPARTIMENTO DI INGEGNERIA
CIVILE, EDILE E AMBIENTALE



Progetto di rifunionalizzazione degli spazi dell'aula L del
Palazzo Donghi in Padova.
Pianta del piano secondo della condizione pre intervento.

TAVOLA:

Relatore: Prof. Ing. Carlo Pellegrino

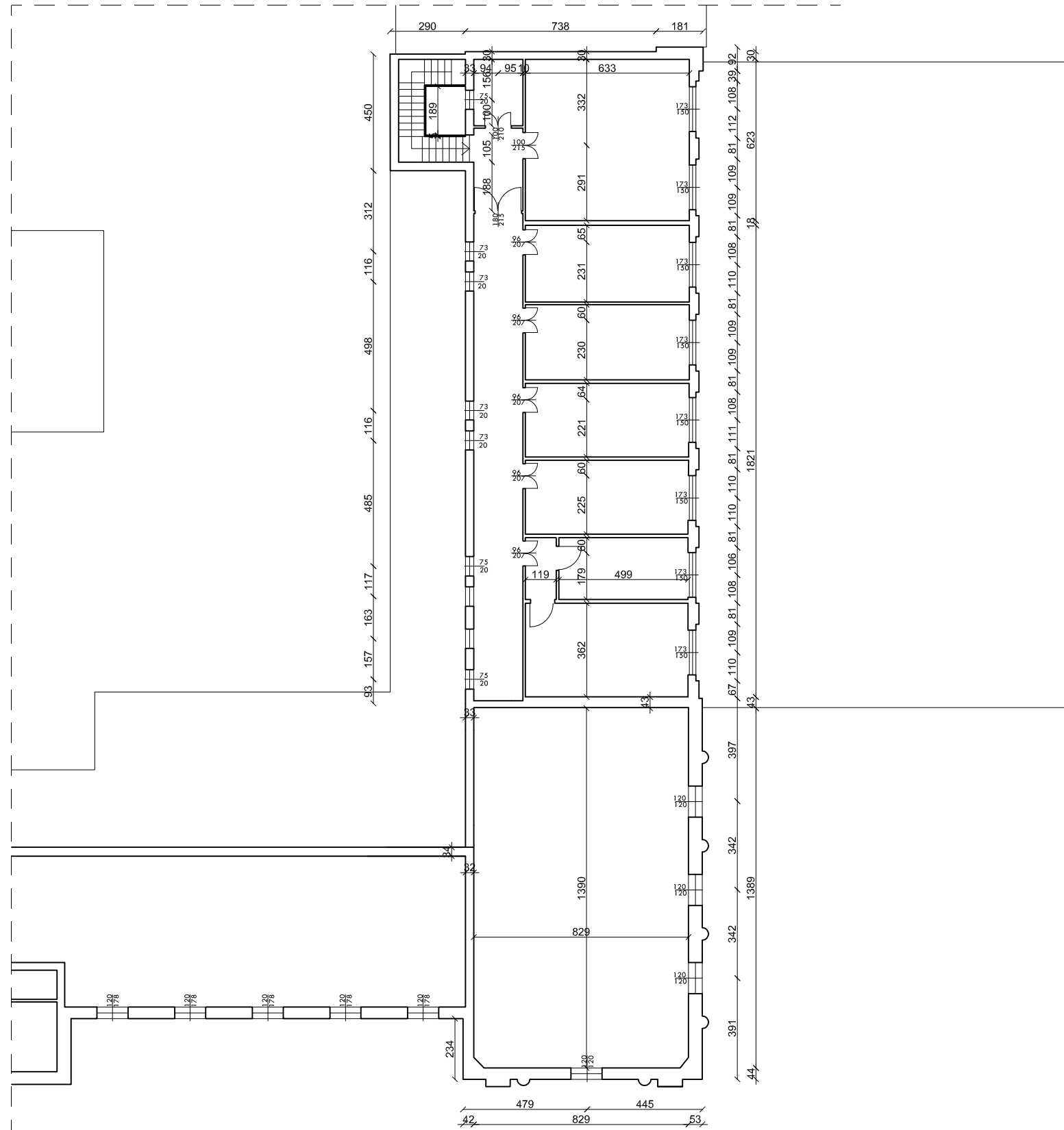
SCALA:

Correlatore: Dott. Ing. Mariano Angelo Zanini

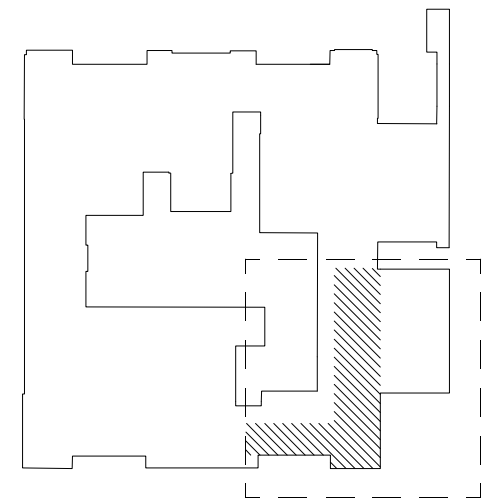
1:200

Allievo Ing.: Simone Calcaterra

14



INQUADRAMENTO IN SCALA 1:1500



UNIVERSITÀ DEGLI STUDI DI PADOVA

DIPARTIMENTO DI INGEGNERIA
CIVILE, EDILE E AMBIENTALE



Progetto di rifunzionalizzazione degli spazi dell'aula L del
Palazzo Donghi in Padova.
Pianta del piano terzo della condizione pre intervento.

TAVOLA:

Relatore: Prof. Ing. Carlo Pellegrino

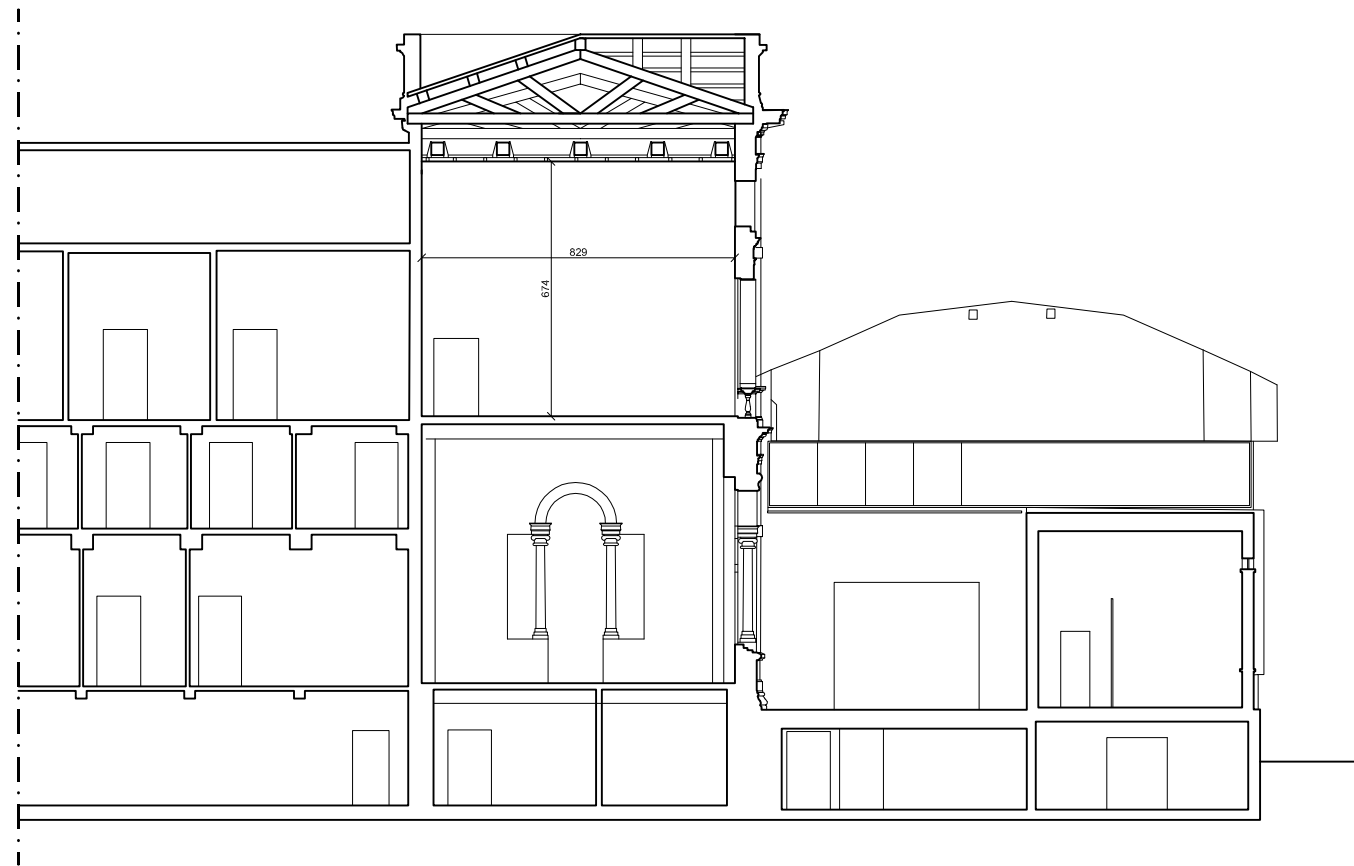
SCALA:

Correlatore: Dott. Ing. Mariano Angelo Zanini

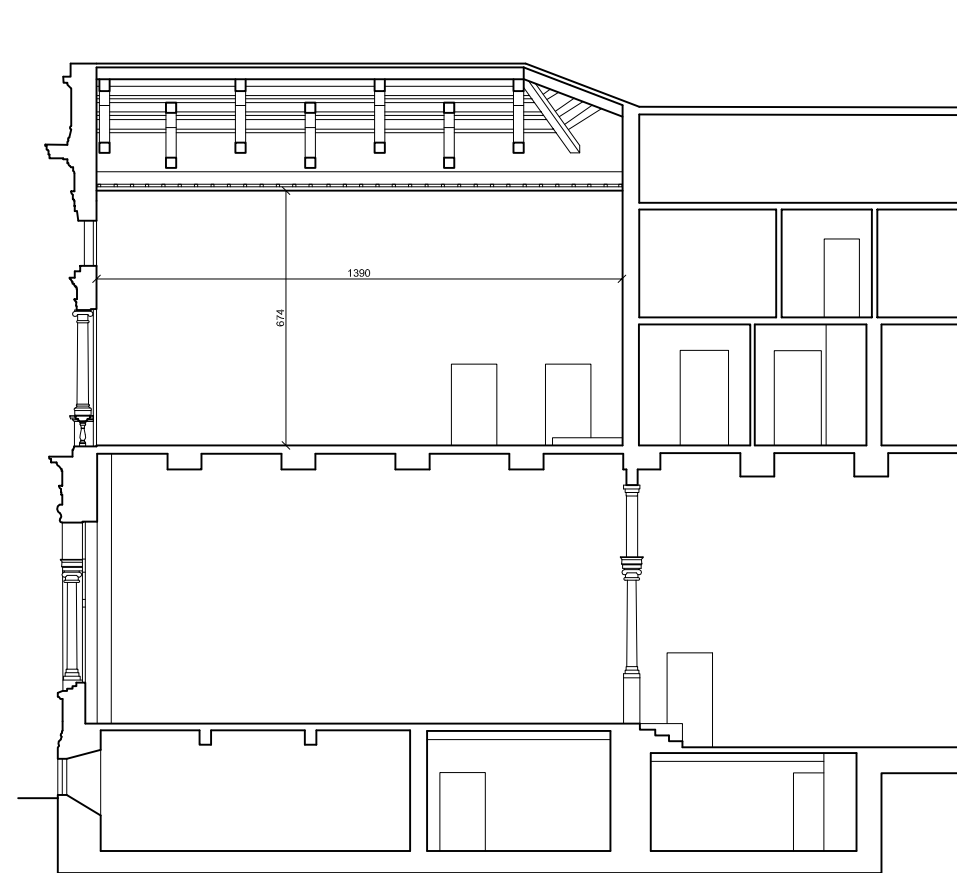
1:200

Allievo Ing.: Simone Calcaterra

15

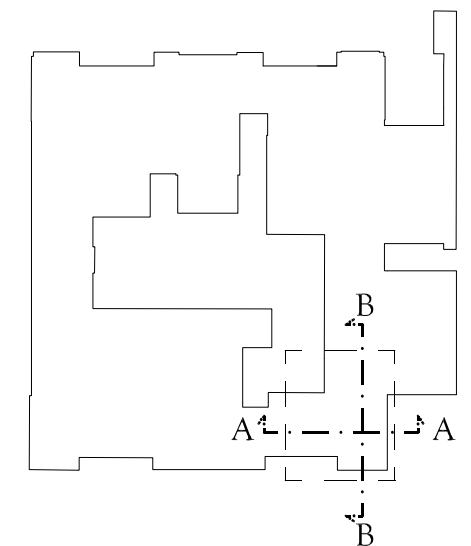


SEZIONE A-A



SEZIONE B-B

INQUADRAMENTO IN SCALA 1:1500



UNIVERSITÀ DEGLI STUDI DI PADOVA

DIPARTIMENTO DI INGEGNERIA
CIVILE, EDILE E AMBIENTALE



Progetto di rifunionalizzazione degli spazi dell'aula L del
Palazzo Donghi in Padova.
Sezioni dell'aula nella condizione pre intervento.

TAVOLA:

Relatore: Prof. Ing. Carlo Pellegrino

SCALA:

Correlatore: Dott. Ing. Mariano Angelo Zanini

1:200

Allievo Ing.: Simone Calcaterra

1.6

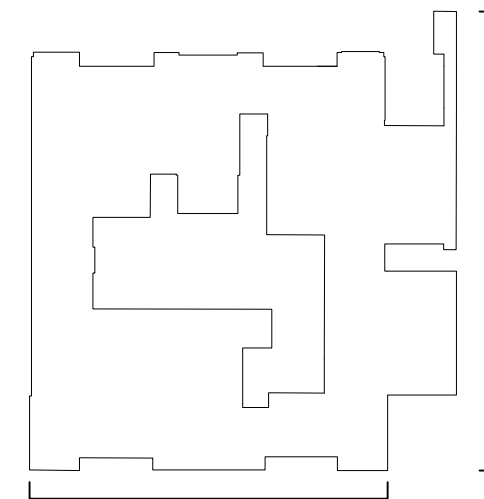


PROSPETTO SU VIA G. POLENI



PROSPETTO SU VIA MARZOLO

INQUADRAMENTO IN SCALA 1:1500



UNIVERSITÀ DEGLI STUDI DI PADOVA

DIPARTIMENTO DI INGEGNERIA
CIVILE, EDILE E AMBIENTALE



Progetto di rifunionalizzazione degli spazi dell'aula L del
Palazzo Donghi in Padova.
Prospetti relativi alla zona interessata all'aula.

TAVOLA:

Relatore: Prof. Ing. Carlo Pellegrino

SCALA:

Correlatore: Dott. Ing. Mariano Angelo Zanini

1:200

Allievo Ing.: Simone Calcaterra

17



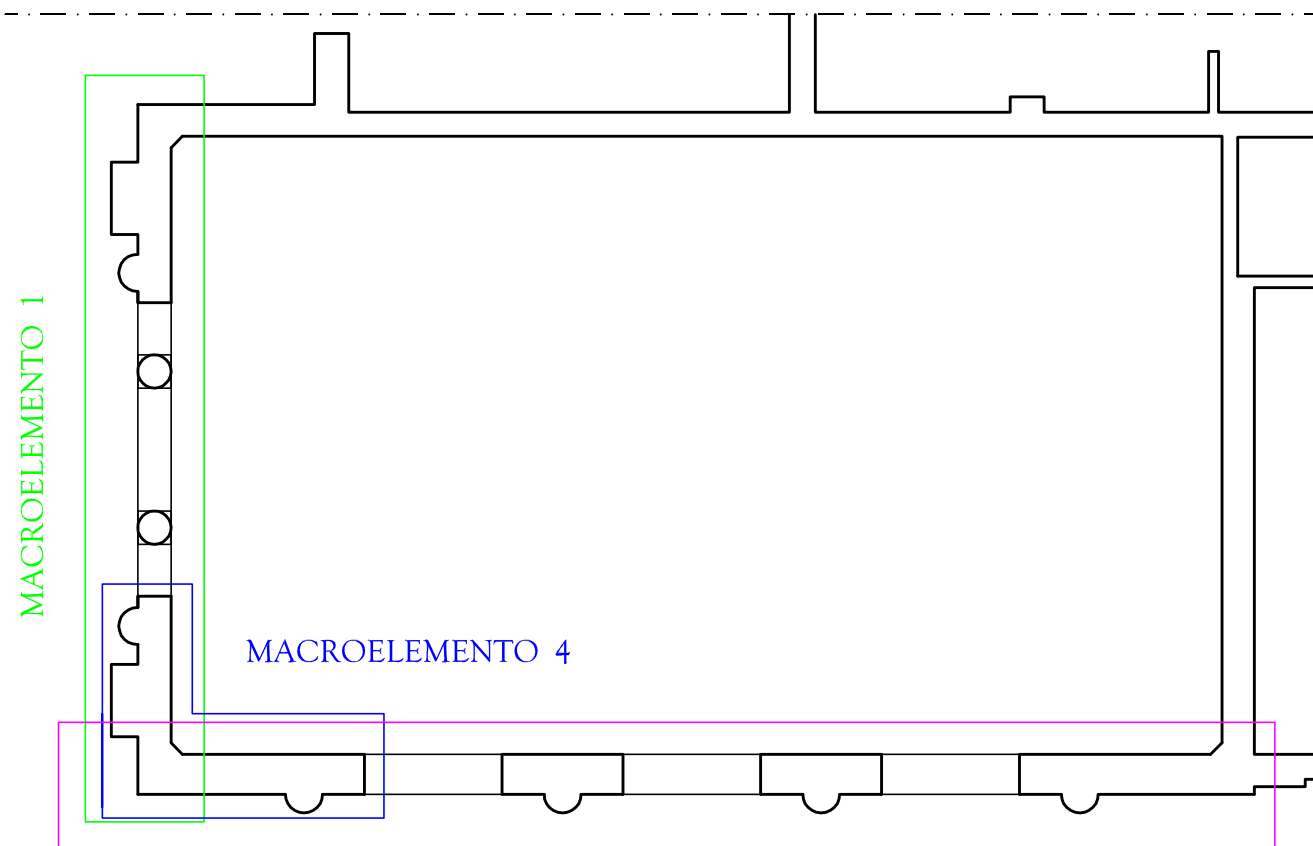
MACROELEMENTO 1



MACROELEMENTO 2



MACROELEMENTO 3

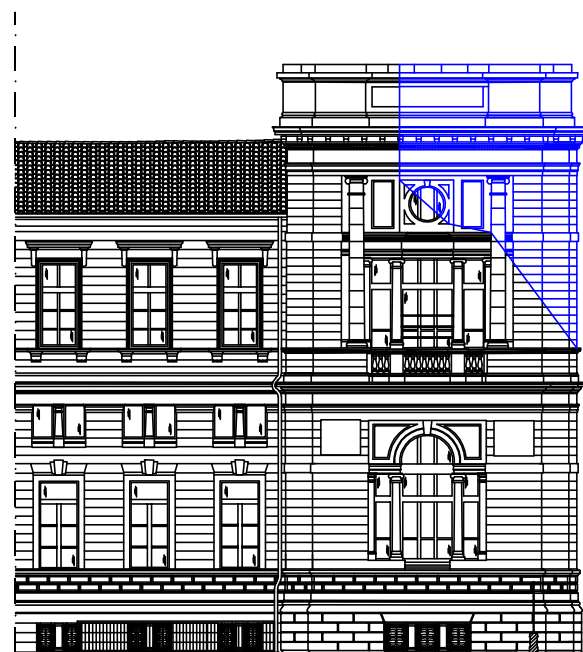


MACROELEMENTO 1

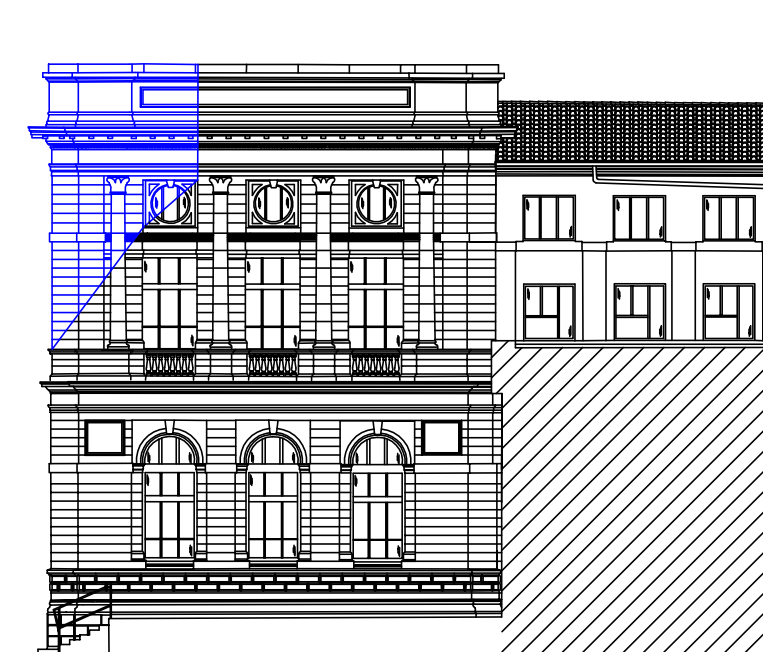
MACROELEMENTO 4

MACROELEMENTO 2 E 3

PIANTA DELL'AULA L IN SCALA 1:100



MACROELEMENTO 4



| Macroelemento 1 | | | | | | |
|--------------------------|----------------------|------|--------|-------|--------------|--------------------|
| Elevazioni | Valore di α_0 | FC | M* | e* | α_0^* | Valore di verifica |
| 1 | 0,006 | 1,35 | 75,366 | 0,805 | 0,056 | 0,0553 |
| 2 | 0,01 | 1,35 | 44,645 | 0,982 | 0,075 | 0,07125 |
| Macroelemento 2 | | | | | | |
| Elevazioni | Valore di α_0 | FC | M* | e* | α_0^* | Valore di verifica |
| 1 | 0,094 | 1,35 | 18,685 | 0,989 | 0,69 | 0,07125 |
| Macroelemento 3 | | | | | | |
| Altezza elevazione h_0 | Valore di α_0 | FC | M* | e* | α_0^* | Valore di verifica |
| 5,5 | 0,367 | 1,35 | 7,43 | 1 | 2,665 | 0,07125 |
| Macroelemento 4 | | | | | | |
| Elevazioni | Valore di α_0 | FC | M* | e* | α_0^* | Valore di verifica |
| 1 | 0,061 | 1,35 | 20,568 | 0,951 | 0,465 | 0,07125 |



UNIVERSITÀ DEGLI STUDI DI PADOVA

DIPARTIMENTO DI INGEGNERIA CIVILE, EDILE E AMBIENTALE



Progetto di rifunionalizzazione degli spazi dell'aula L del Palazzo Donghi in Padova.
Individuazione dei macroelementi dell'aula.

TAVOLA:

Relatore: Prof. Ing. Carlo Pellegrino

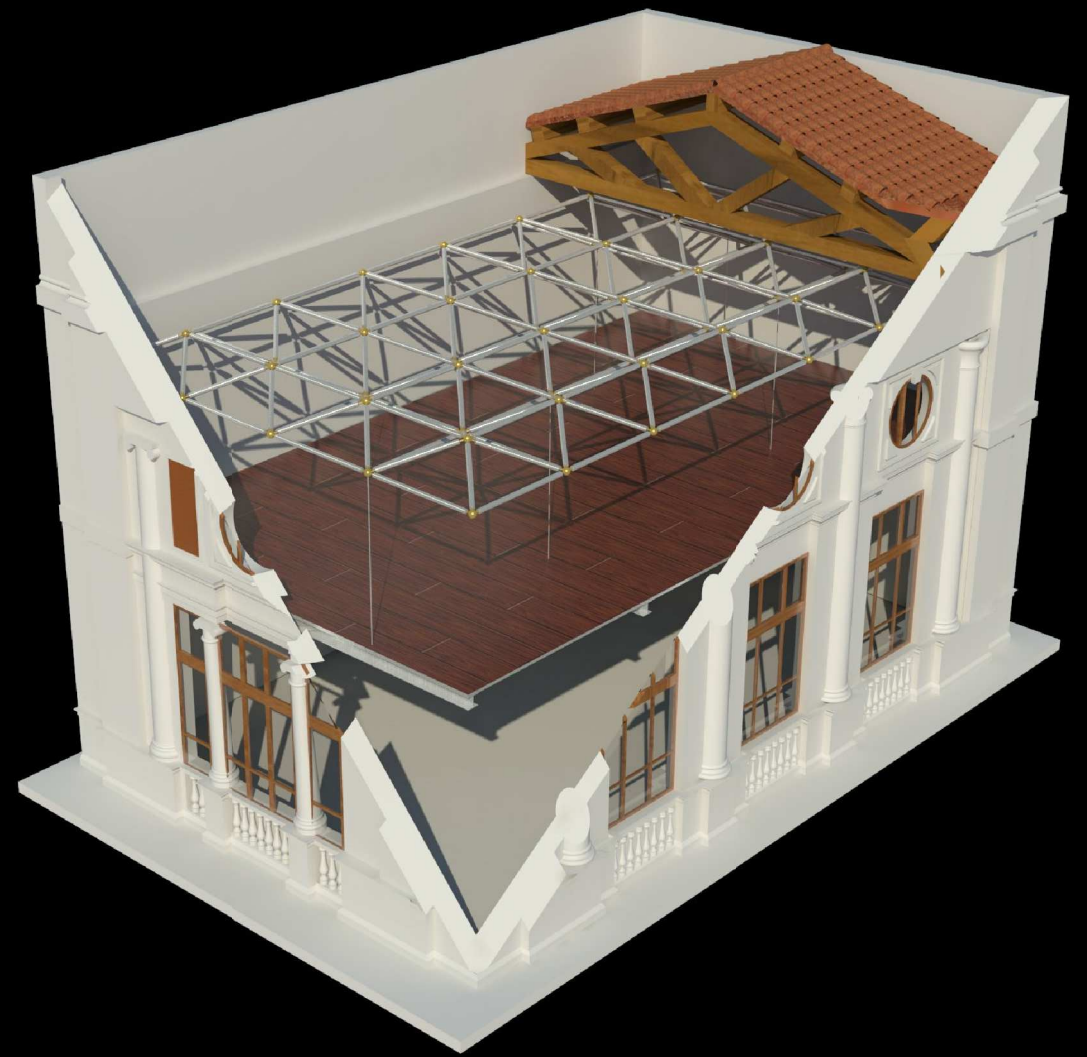
SCALA:

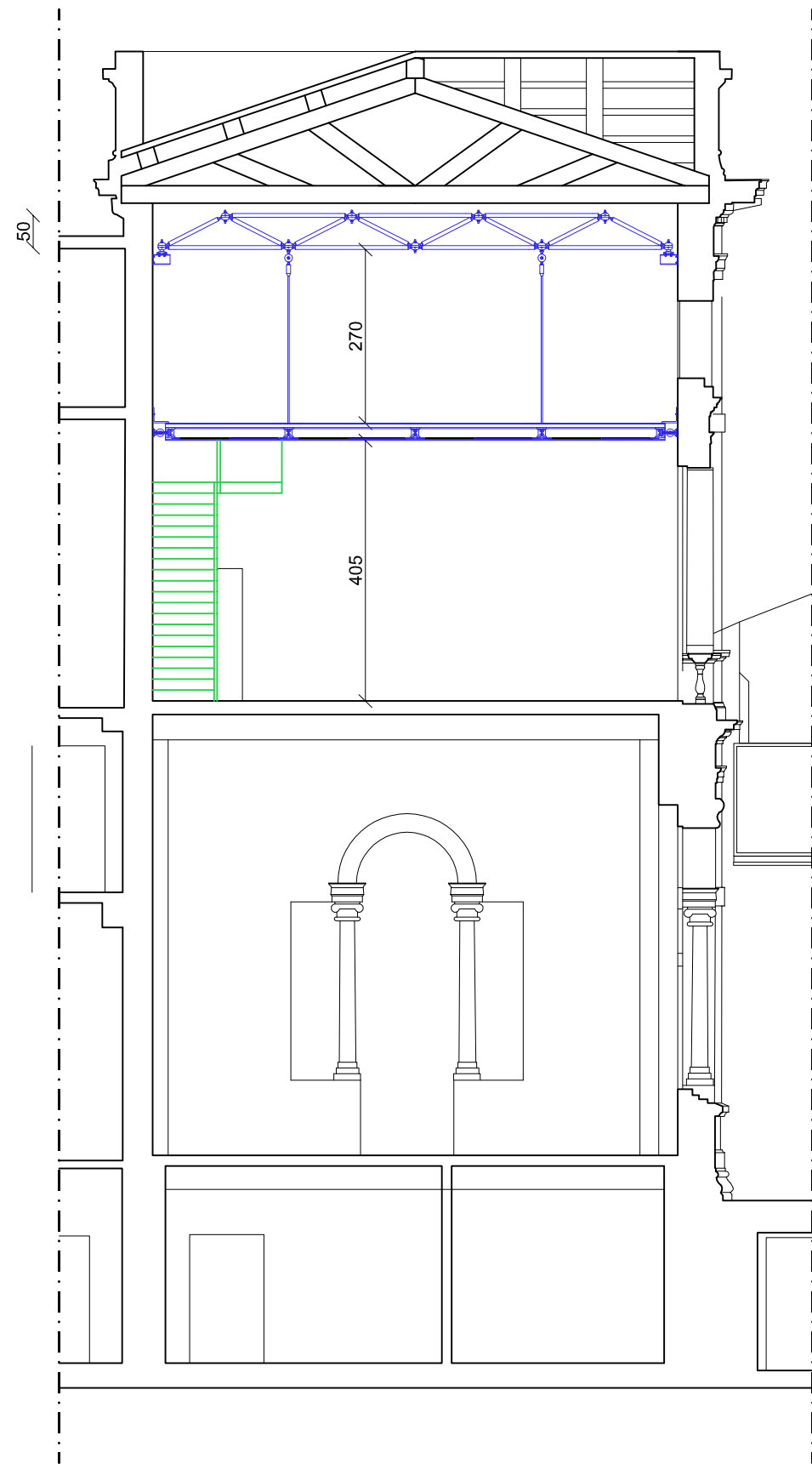
Correlatore: Dott. Ing. Mariano Angelo Zanini

1:250

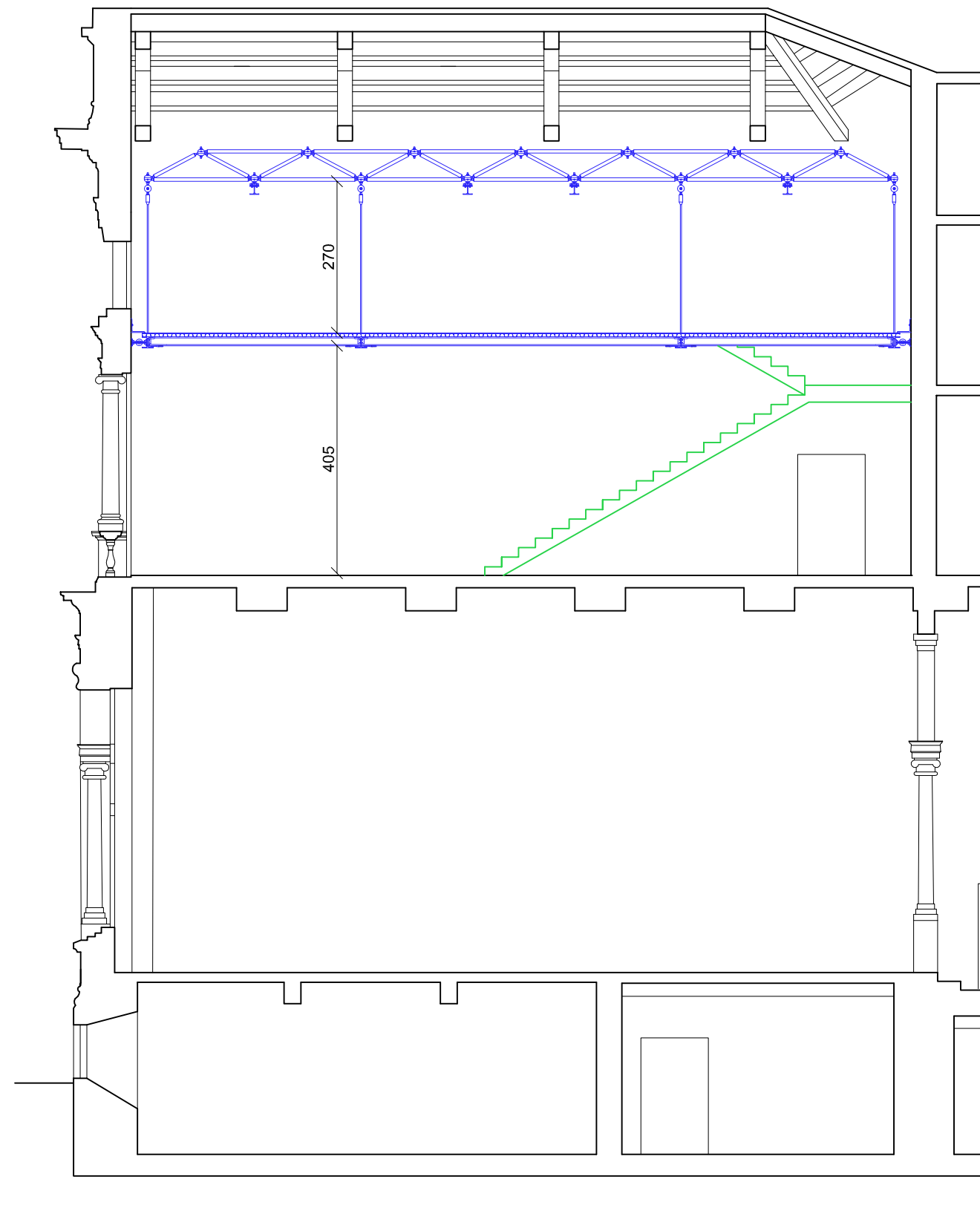
Allievo Ing.: Simone Calcaterra

1.8





SEZIONE A-A



SEZIONE B-B



UNIVERSITÀ DEGLI STUDI DI PADOVA

DIPARTIMENTO DI INGEGNERIA
CIVILE, EDILE E AMBIENTALE



Progetto di rifunionalizzazione degli spazi dell'aula L del
Palazzo Donghi in Padova.
Sezioni dell'aula nella condizione post intervento.
In blu e in verde sono rappresentate le nuove opere.

Relatore: Prof. Ing. Carlo Pellegrino

Correlatore: Dott. Ing. Mariano Angelo Zanini

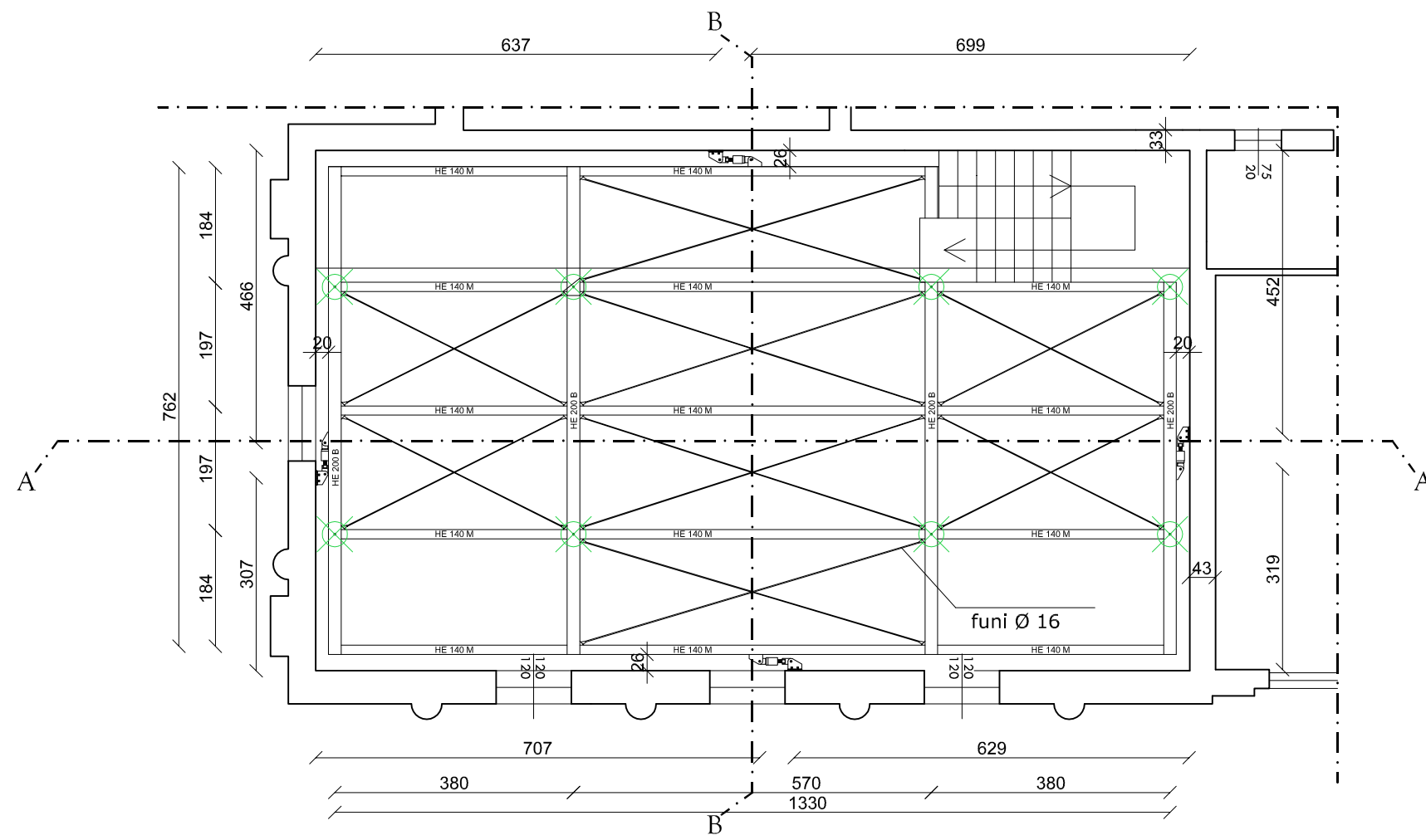
Allievo Ing.: Simone Calcaterra

SCALA:

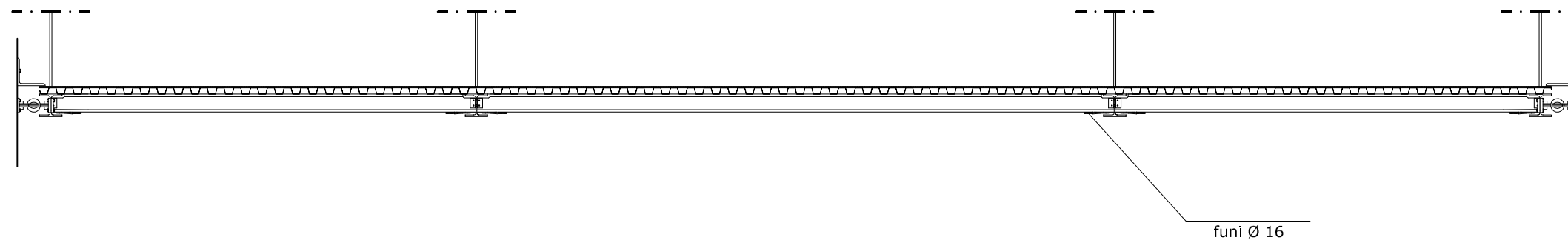
1:100

TAVOLA:

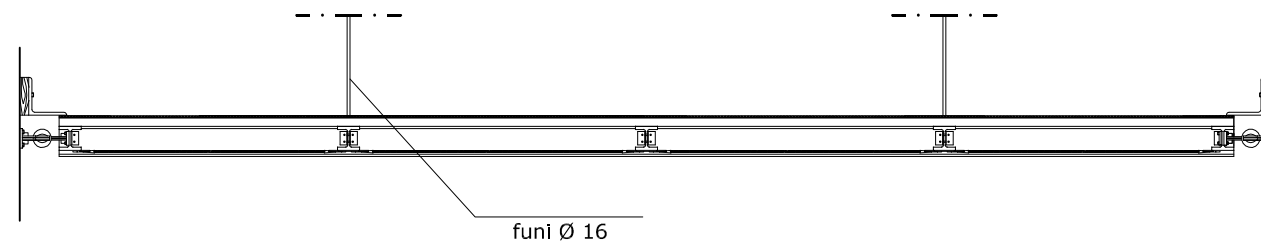
2.0



PIANTA DEL SOLAIO IN SCALA 1:100



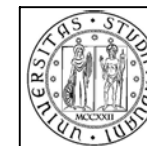
SEZIONE A-A DEL SOLAIO IN SCALA 1:50



SEZIONE B-B DEL SOLAIO IN SCALA 1:50

LEGENDA

Identificazione in pianta del pendino : 



UNIVERSITÀ DEGLI STUDI DI PADOVA

DIPARTIMENTO DI INGEGNERIA
CIVILE, EDILE E AMBIENTALE



Progetto di rifunionalizzazione degli spazi dell'aula L del
Palazzo Donghi in Padova.
Pianta del piano terzo post intervento con carpenteria del solaio.

TAVOLA:

Relatore: Prof. Ing. Carlo Pellegrino

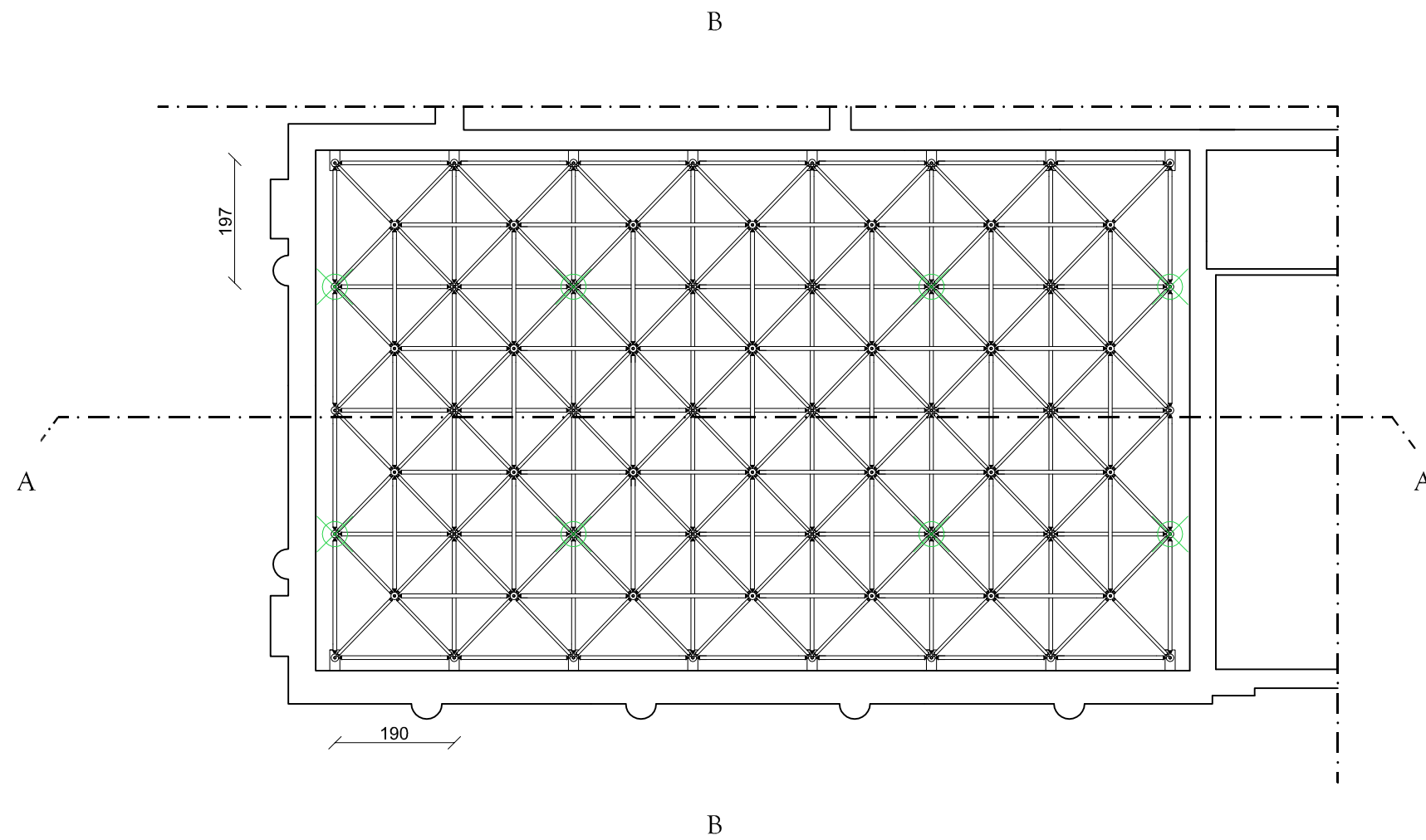
SCALA:

Correlatore: Dott. Ing. Mariano Angelo Zanini

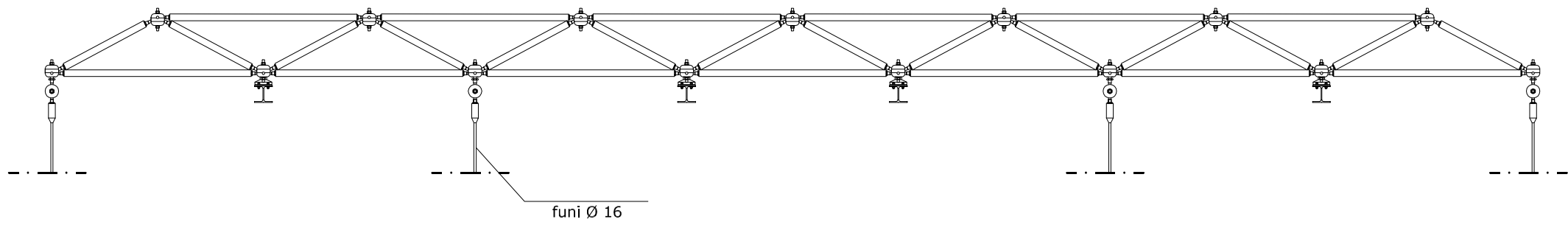
Allievo Ing.: Simone Calcaterra

varie

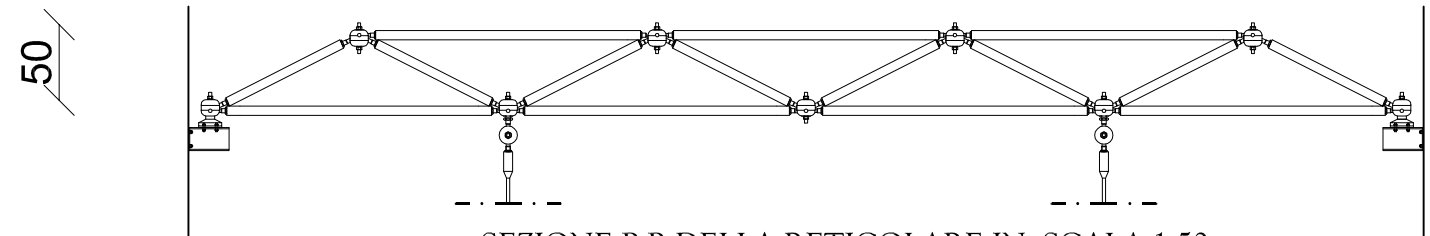
21



PIANTA DELLA RETICOLARE IN SCALA 1:100



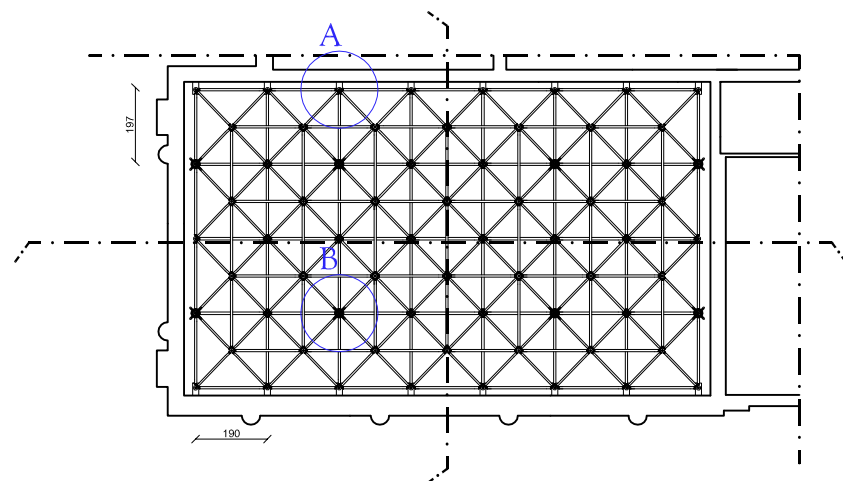
SEZIONE A-A DELLA RETICOLARE IN SCALA 1:50



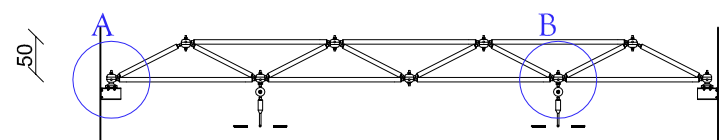
SEZIONE B-B DELLA RETICOLARE IN SCALA 1:50

| LEGENDA | |
|---|--|
| Identificazione in pianta del pendino : | |

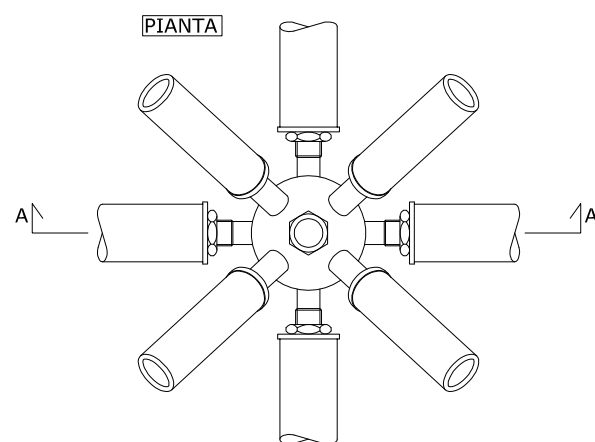
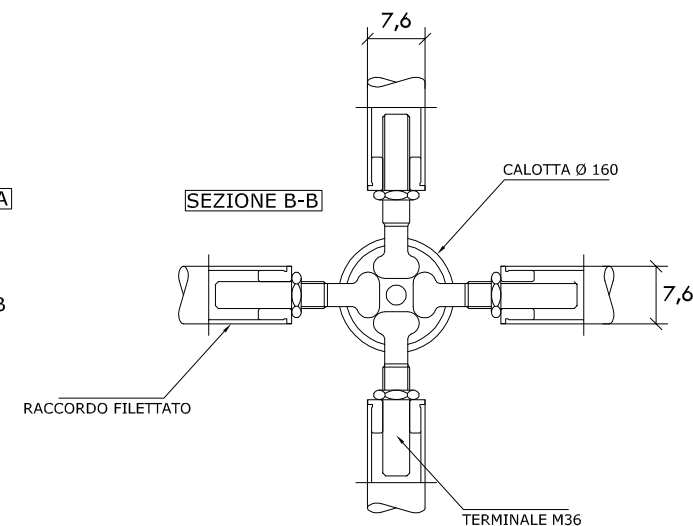
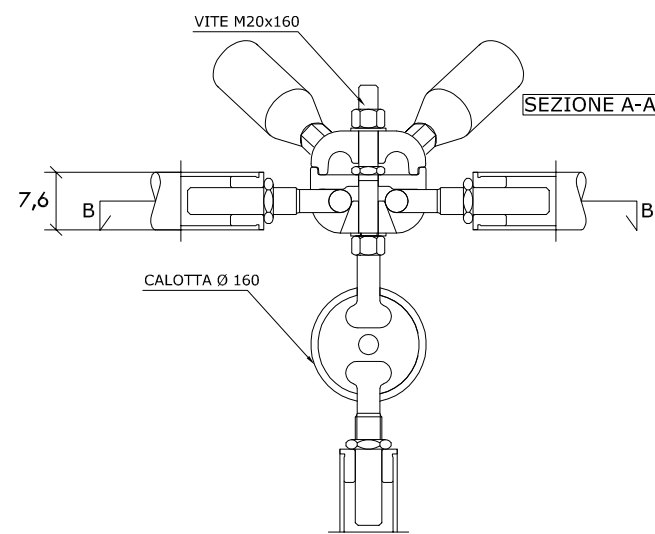
| | | |
|---|---------------|---|
|  UNIVERSITÀ DEGLI STUDI DI PADOVA | |  |
| DIPARTIMENTO DI INGEGNERIA CIVILE, EDILE E AMBIENTALE | | |
| Progetto di rifunionalizzazione degli spazi dell'aula L del Palazzo Donghi in Padova. Pianta del piano terzo post intervento con carpenteria della struttura reticolare tridimensionale. | | TAVOLA: 22 |
| Relatore: Prof. Ing. Carlo Pellegrino | SCALA: | |
| Correlatore: Dott. Ing. Mariano Angelo Zanini Allievo Ing.: Simone Calcaterra | 1:50 | |



INQUADRAMENTO DELLA RETICOLARE IN SCALA 1:200

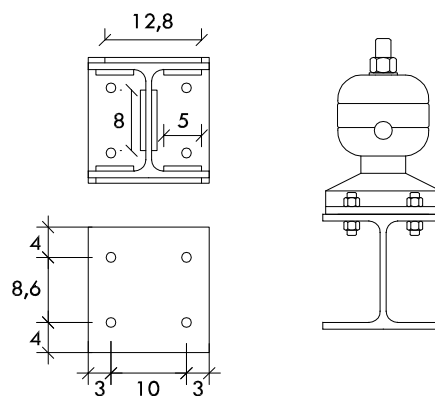
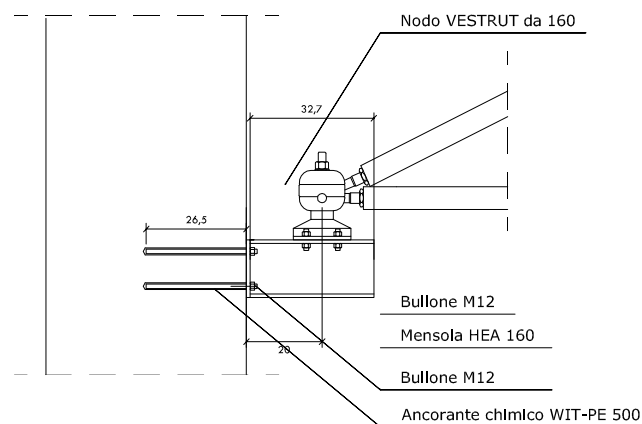


INQUADRAMENTO DELLA RETICOLARE IN SCALA 1:100



| | |
|--------------------|--------------------------------|
| CALOTTE Ø160 | - Acciaio 39NiCrMo3 Bonificato |
| TERMINALI M36 | - Acciaio 39NiCrMo3 Bonificato |
| RACCORDI FILETTATI | - Acciaio C40 |
| TUBI | - Acciaio S355 (Fe510) |

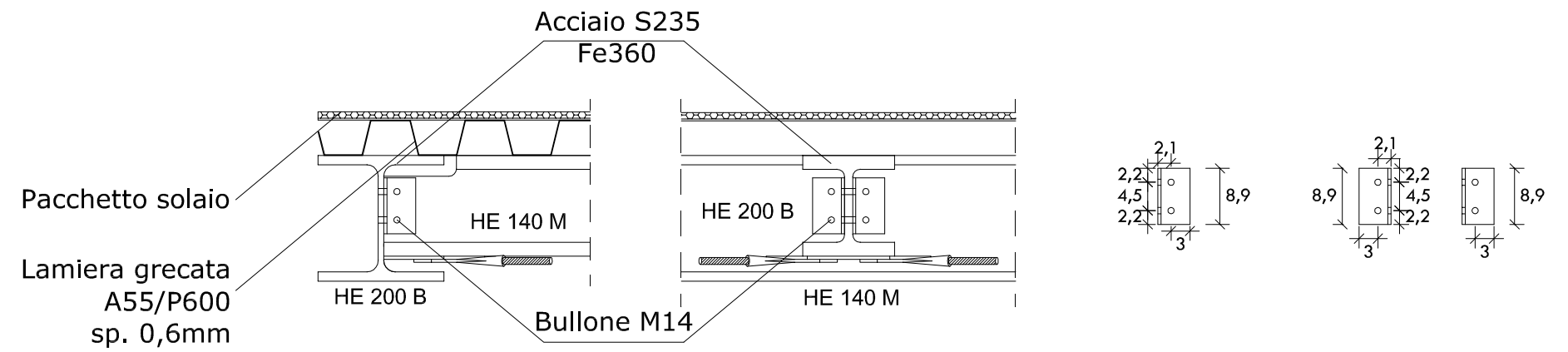
PARTICOLARE DEL NODO "B" VESTRUT DELLA STRUTTURA RETICOLARE IN SCALA 1:10



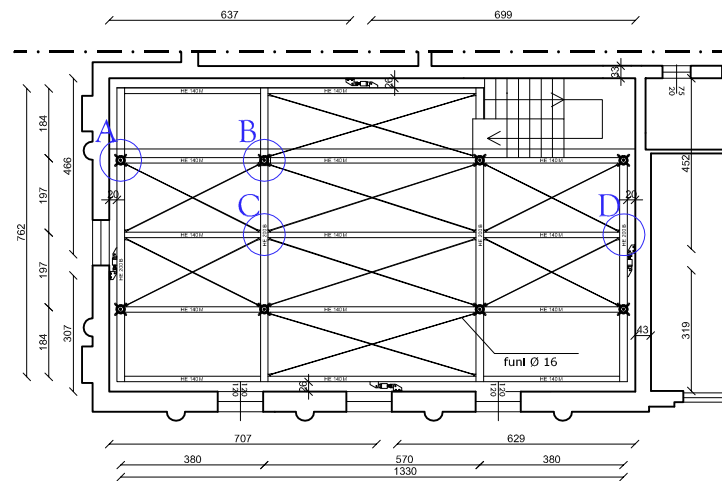
PARTICOLARE DEL NODO "A" AGGANCIAMENTO TRA IL NODO VESTRUT E LA PARETE IN MURATURA IN SCALA 1:20 E 1:10

| | | | |
|---|--|---------------|---|
|  | UNIVERSITÀ DEGLI STUDI DI PADOVA DIPARTIMENTO DI INGEGNERIA CIVILE, EDILE E AMBIENTALE | |  |
| | Progetto di rifunionalizzazione degli spazi dell'aula L del Palazzo Donghi in Padova. Particolari della struttura reticolare tridimensionale. | | |
| Relatore: Prof. Ing. Carlo Pellegrino | | SCALA: | varie |
| Correlatore: Dott. Ing. Mariano Angelo Zanini | | | |
| Allievo Ing.: Simone Calcaterra | | | |

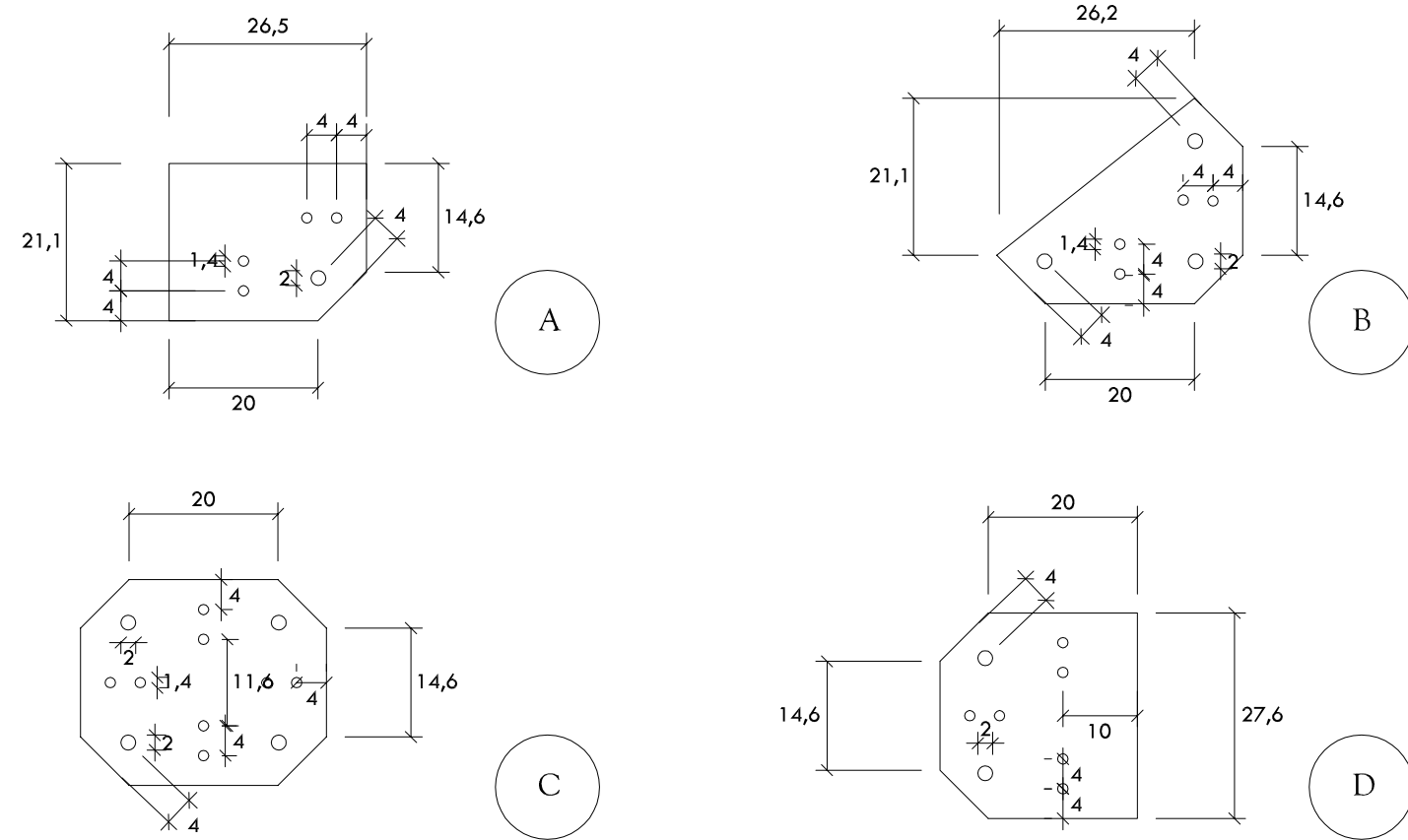
| Descrizione pacchetto del solaio e carichi | | |
|---|-----------|---------------------|
| Materiale | sp. (mm) | Carico (kN/m^2) |
| linoleum | 5 | 0,1 |
| varie finiture isolante acustico/termico, ecc(400kg/m2) | 5 | 0,18 |
| piatto acciaio | 3 | 0,235 |
| totale pacchetto pavimento | 13 | 0,515 |



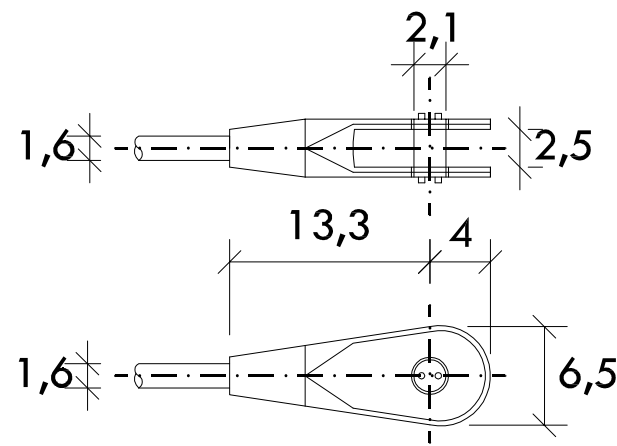
PARTICOLARI DEL SOLAIO IN SCALA 1:10



INQUADRAMENTO IN SCALA 1:200

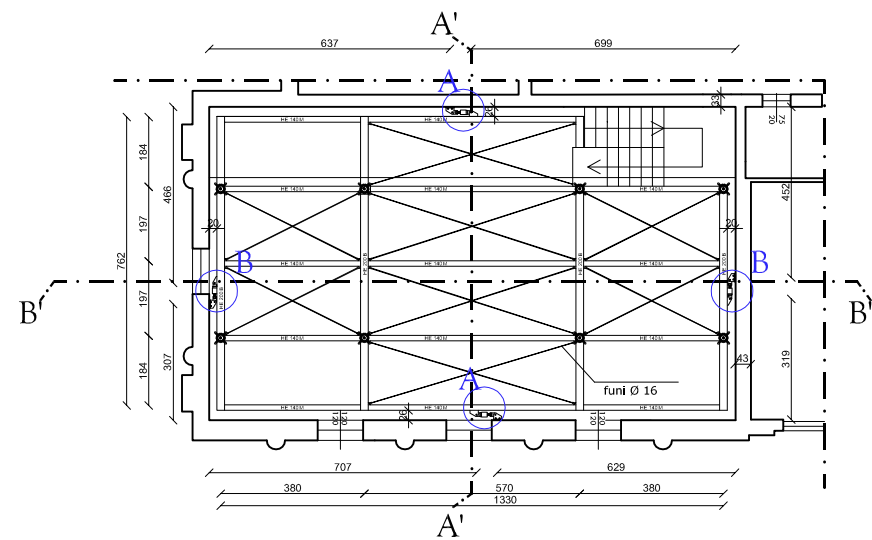


PARTICOLARI DEI FAZZOLETTI DEI CONTROVENTI IN SCALA 1:10

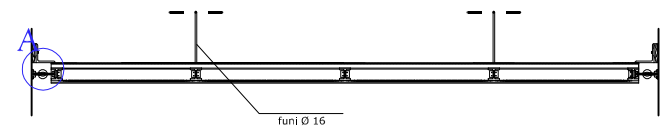


PARTICOLARE CAPOCORDA A FORCELLA DEI CONTROVENTI IN SCALA 1:5

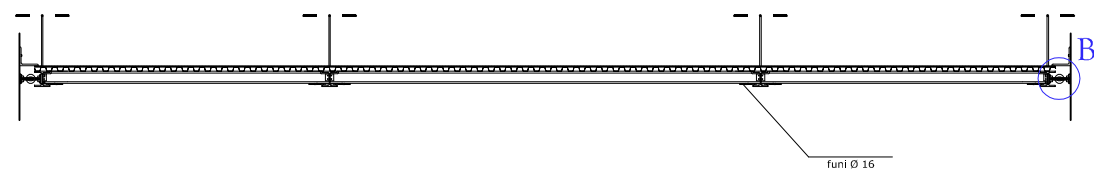
| | | | |
|---|---|--|------------------------|
|  UNIVERSITÀ DEGLI STUDI DI PADOVA DIPARTIMENTO DI INGEGNERIA CIVILE, EDILE E AMBIENTALE |  | Progetto di rifunionalizzazione degli spazi dell'aula L del Palazzo Donghi in Padova. Particolari del solaio e dei controventi. | TAVOLA: |
| | | Relatore: Prof. Ing. Carlo Pellegrino Correlatore: Dott. Ing. Mariano Angelo Zanini Allievo Ing.: Simone Calcaterra | SCALA: varie |
| | | 3.1 | |



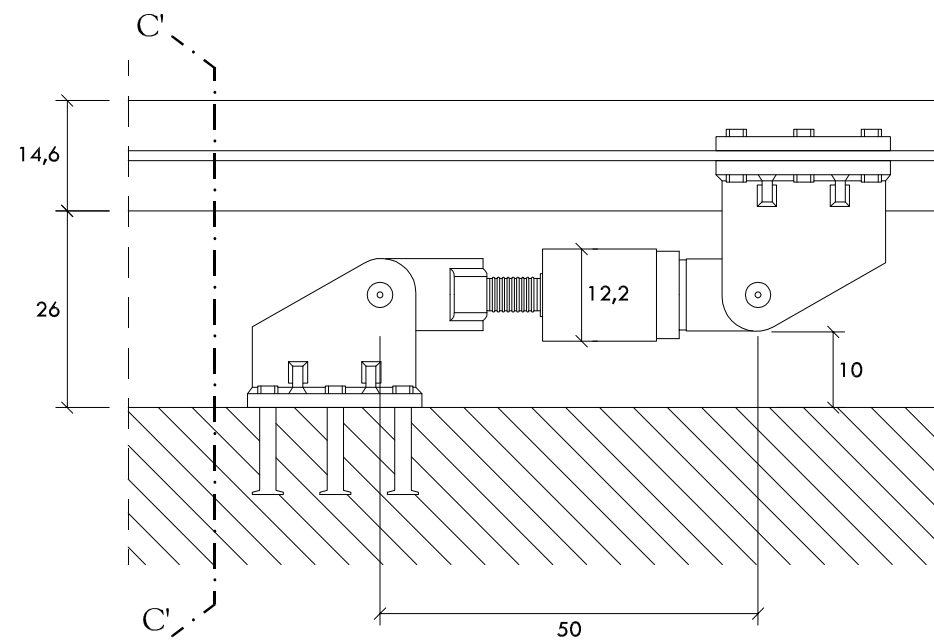
INQUADRAMENTO IN SCALA 1:200



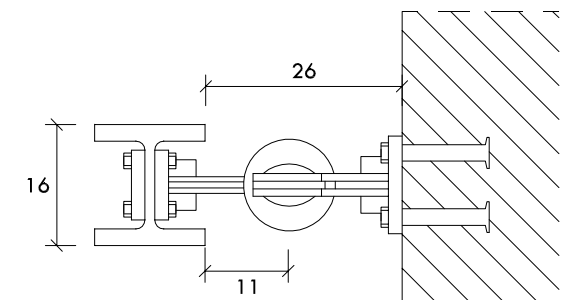
SEZIONE A'-A' DEL SOLAIO IN SCALA 1:100



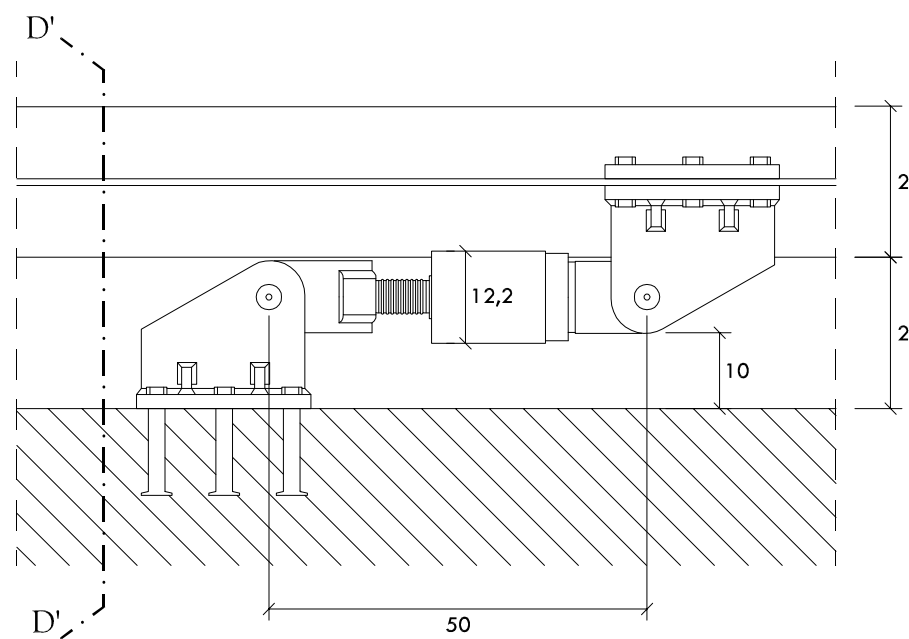
SEZIONE B'-B' DEL SOLAIO IN SCALA 1:100



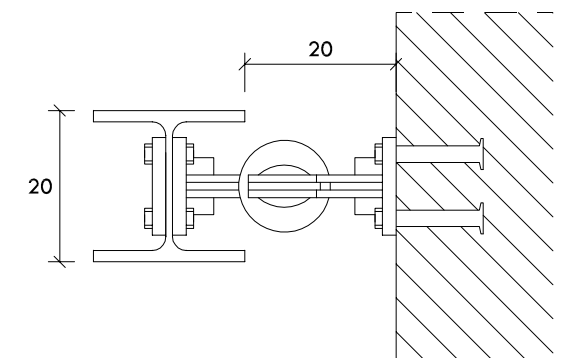
DISSIPATORE IN PIANTA DEL PARTICOLARE "A" IN SCALA 1:10



SEZIONE C'-C' DEL PARTICOLARE "A" IN SCALA 1:10



DISSIPATORE IN PIANTA DEL PARTICOLARE "B" IN SCALA 1:10



SEZIONE D'-D' DEL PARTICOLARE "B" IN SCALA 1:10



UNIVERSITÀ DEGLI STUDI DI PADOVA

DIPARTIMENTO DI INGEGNERIA
CIVILE, EDILE E AMBIENTALE



Progetto di rifunionalizzazione degli spazi dell'aula L del
Palazzo Donghi in Padova.
Particolari dei dissipatori inseriti nell'aula.

TAVOLA:

Relatore: Prof. Ing. Carlo Pellegrino

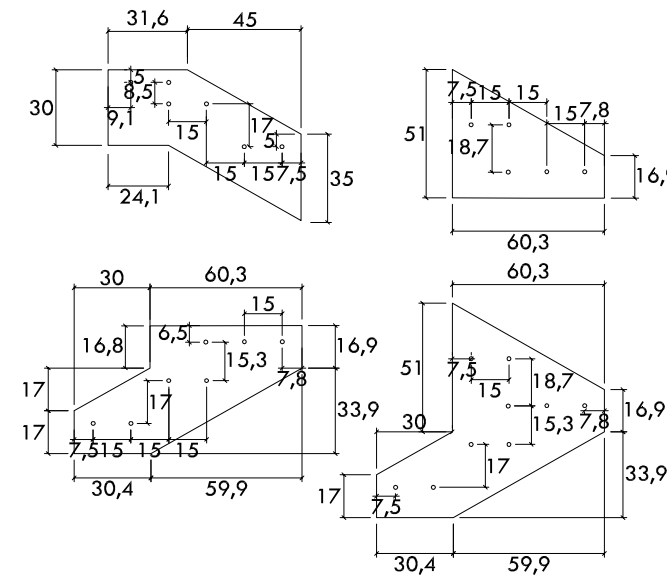
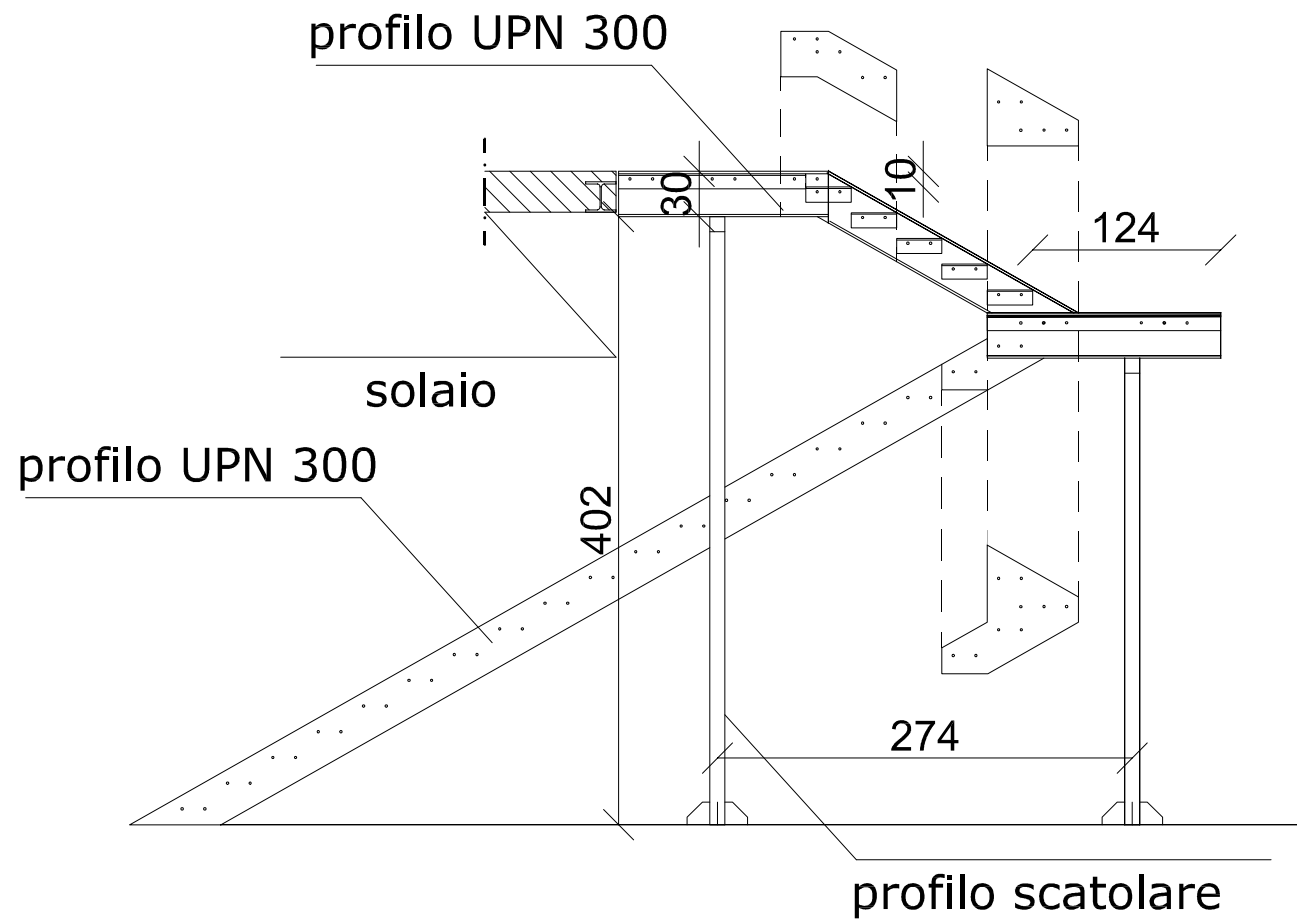
SCALA:

Correlatore: Dott. Ing. Mariano Angelo Zanini

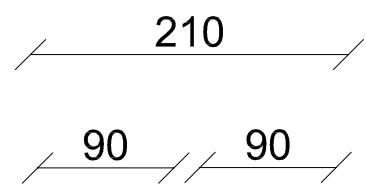
varie

Allievo Ing.: Simone Calcaterra

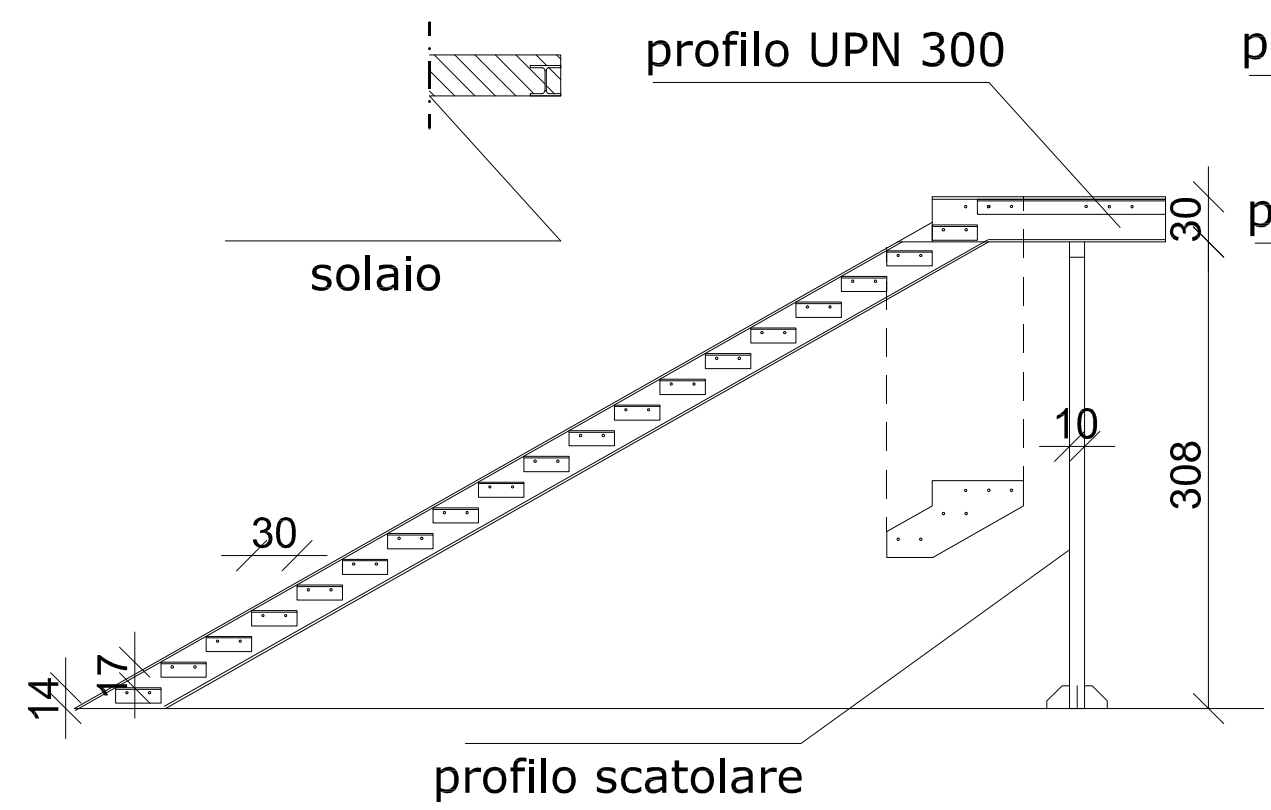
3.2



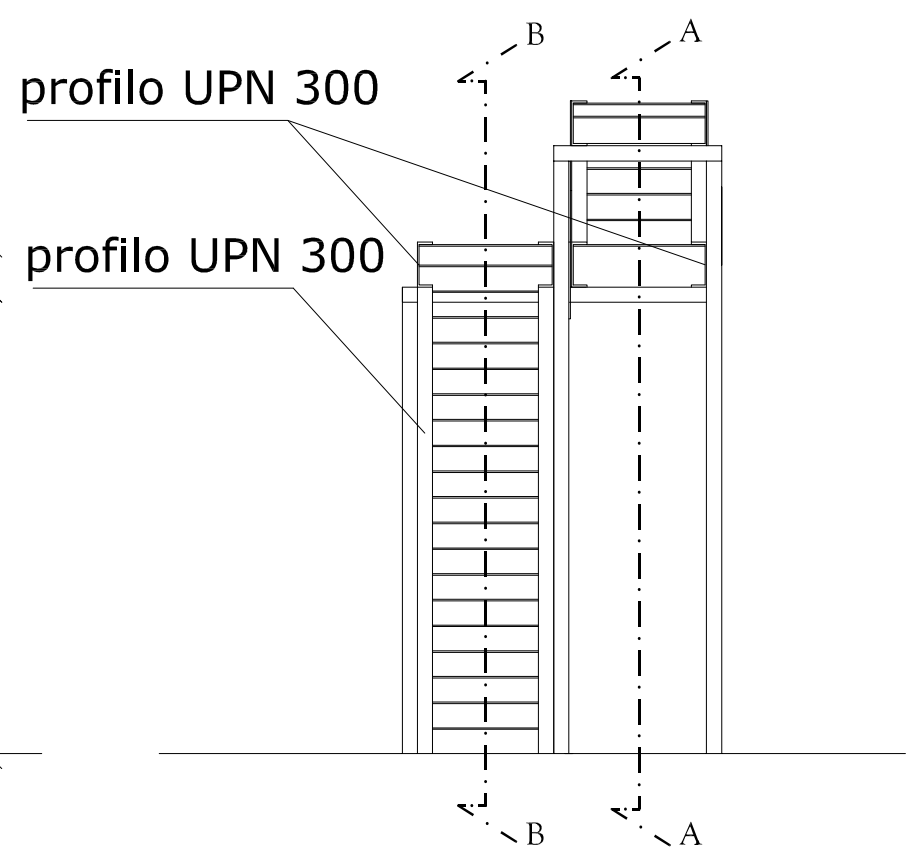
FAZZOLETTI DI COLLEGAMENTO UTILIZZATI IN SCALA 1:30



SEZIONE A-A

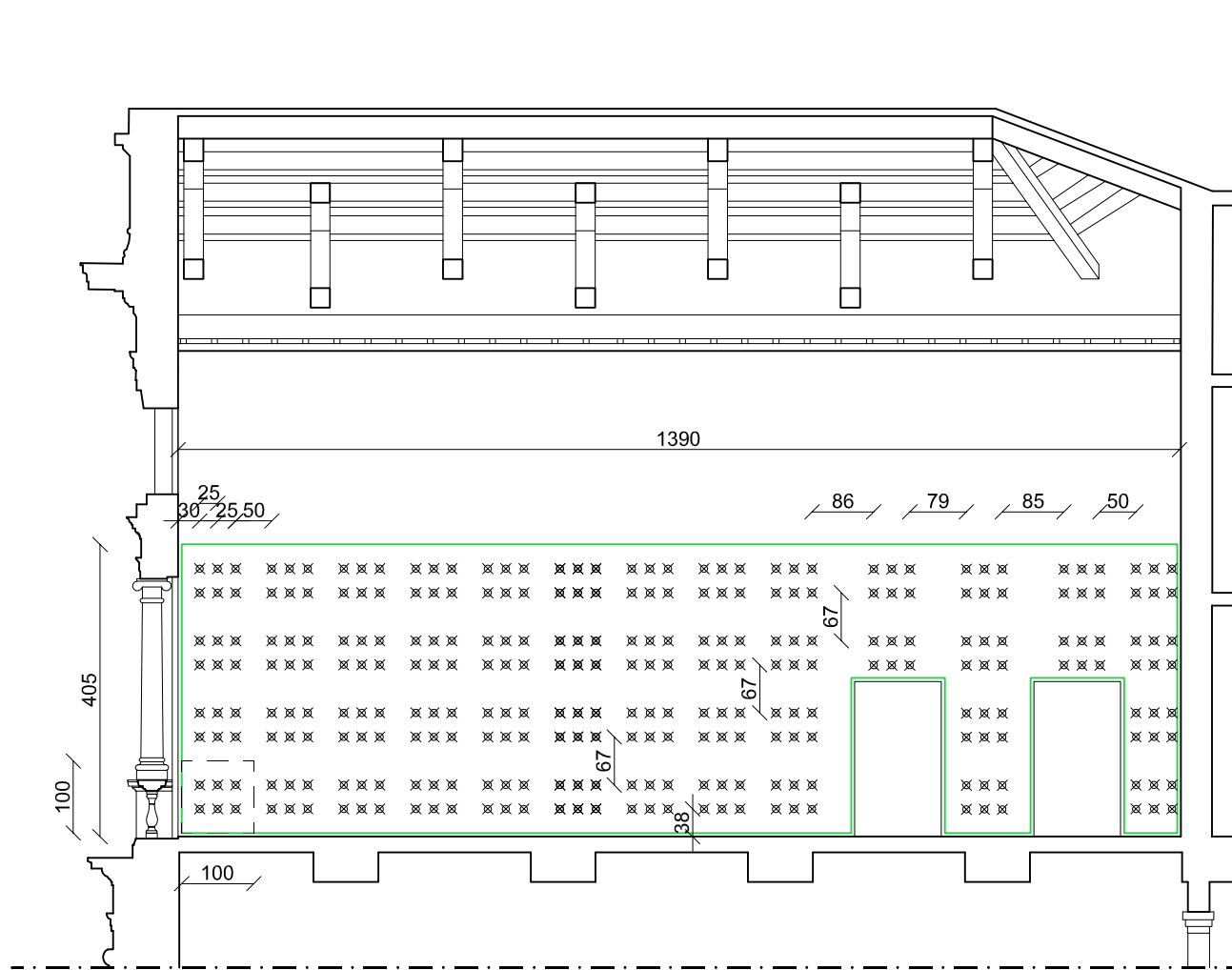


SEZIONE B-B

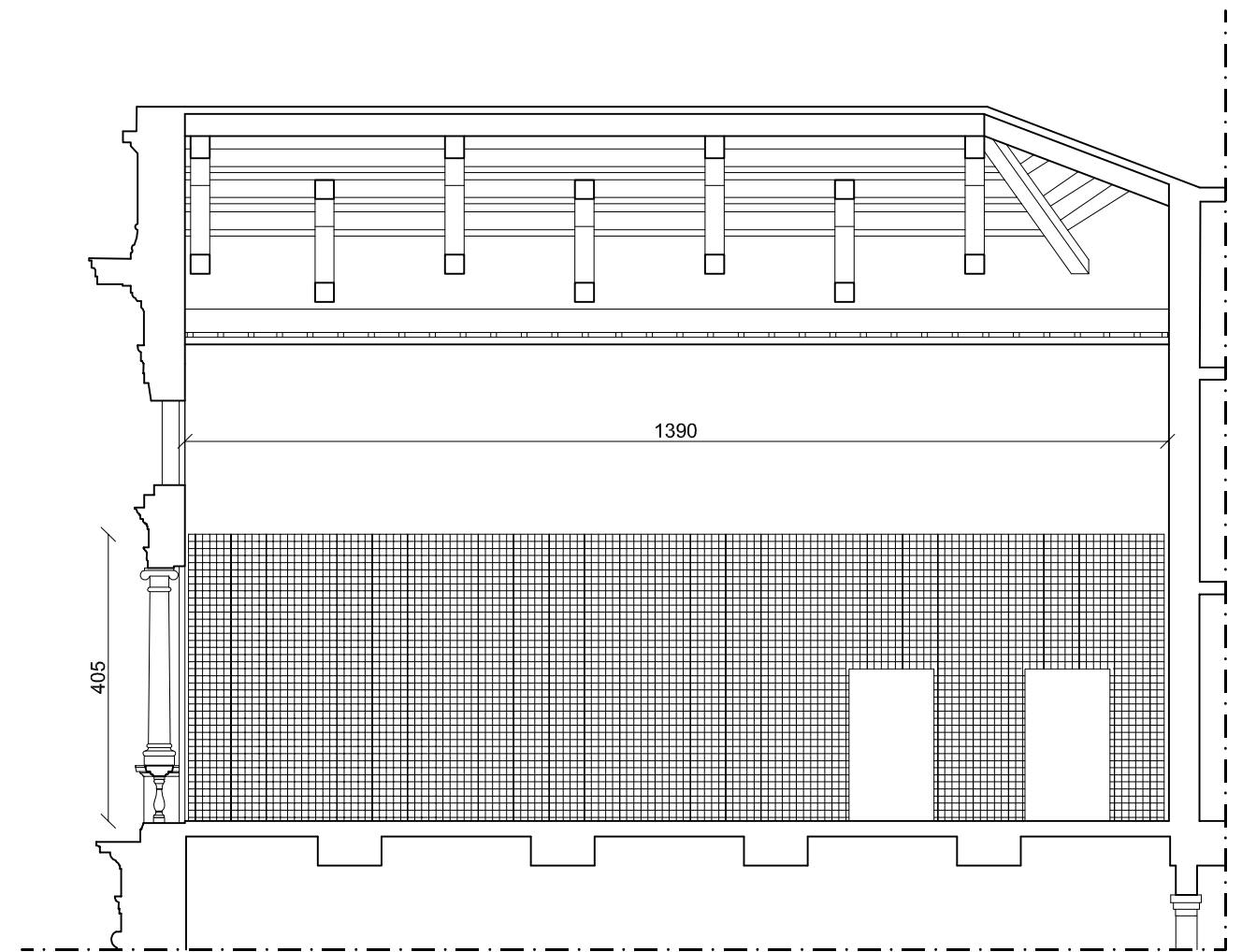


VISTA FRONTALE DELLA SCALA

| | | | |
|---|---|-----------------------|---|
|  | UNIVERSITÀ DEGLI STUDI DI PADOVA DIPARTIMENTO DI INGEGNERIA CIVILE, EDILE E AMBIENTALE | |  |
| | Progetto di rifunionalizzazione degli spazi dell'aula L del Palazzo Donghi in Padova. Sezione e prospetto principale della nuova scala in acciaio. | | |
| Relatore: Prof. Ing. Carlo Pellegrino | | SCALA: 1:50 | |
| Correlatore: Dott. Ing. Mariano Angelo Zanini | | | |
| Allievo Ing.: Simone Calcaterra | | | |



LOCALIZZAZIONE DELLA PARETE INTERESSATA E DEI FORI IN SCALA 1:100



INSERIMENTO DELLA RETE METALLICA SULLA PARETE INTERESSATA IN SCALA 1:100

Muratura in mattoni pieni



PARTICOLARE DELLA PARETE IN SCALA 1:10



UNIVERSITÀ DEGLI STUDI DI PADOVA

DIPARTIMENTO DI INGEGNERIA
CIVILE, EDILE E AMBIENTALE



Progetto di rifunionalizzazione degli spazi dell'aula L del
Palazzo Donghi in Padova.
Inserimento dell'intonaco armato con particolare della
muratura.

Relatore: Prof. Ing. Carlo Pellegrino

Correlatore: Dott. Ing. Mariano Angelo Zanini

Allievo Ing.: Simone Calcaterra

SCALA:

varie

TAVOLA:

3.4