

1222·2022
800
ANNI



UNIVERSITÀ
DEGLI STUDI
DI PADOVA

Corso di Laurea in Ingegneria Meccatronica

Dipartimento di Tecnica e Gestione dei Sistemi Industriali

PROGETTO DI UN SERVOPOSIZIONATORE ELETTRICO

Relatore: prof. Roberto Oboe

Correlatore: prof. Riccardo Antonello

**Laureandi: Baggio Samuele, Crosara Giovanni,
Feletto Roberto, Peruzzo Nicolas, Vanfretti Riccardo**

Anno Accademico 2021/22

1222 • 2022
800
ANNI



UNIVERSITÀ
DEGLI STUDI
DI PADOVA

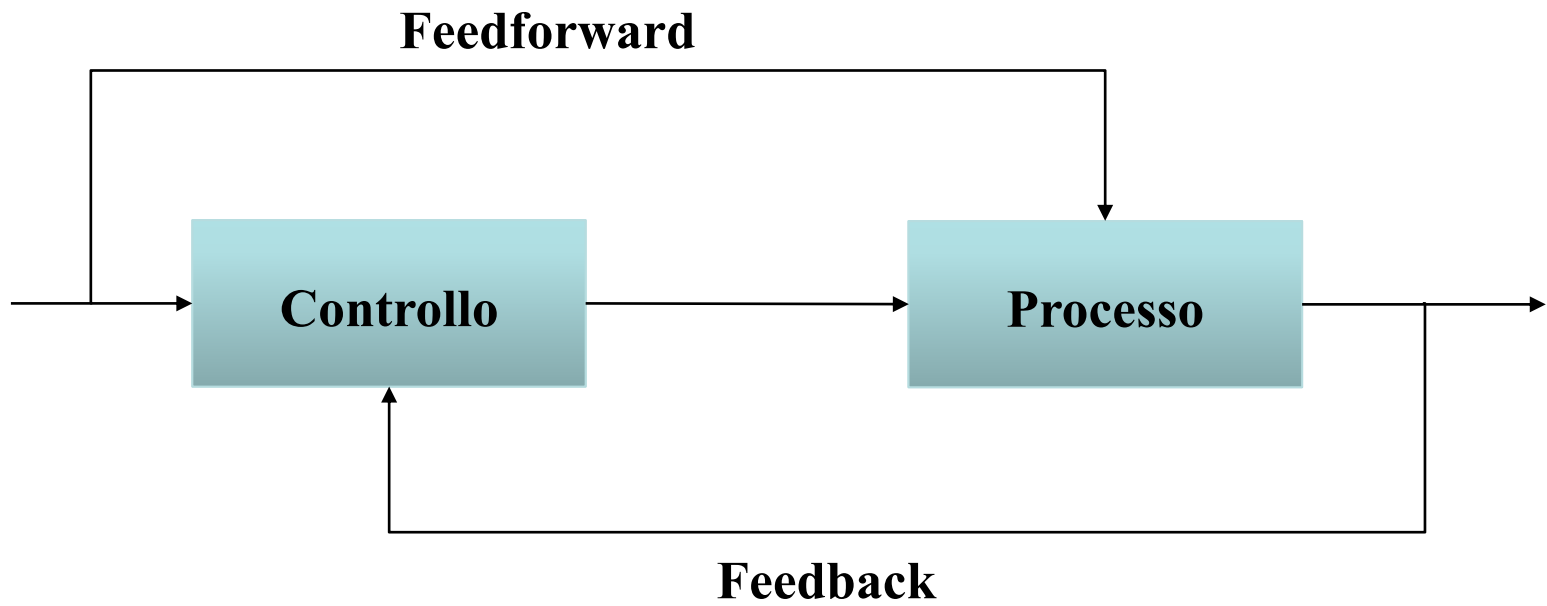
Progetto di un servoposizionatore elettrico

Introduzione

Industria di precisione



CONTROLLO DI UN SISTEMA



CONTROLLO E PROCESSO

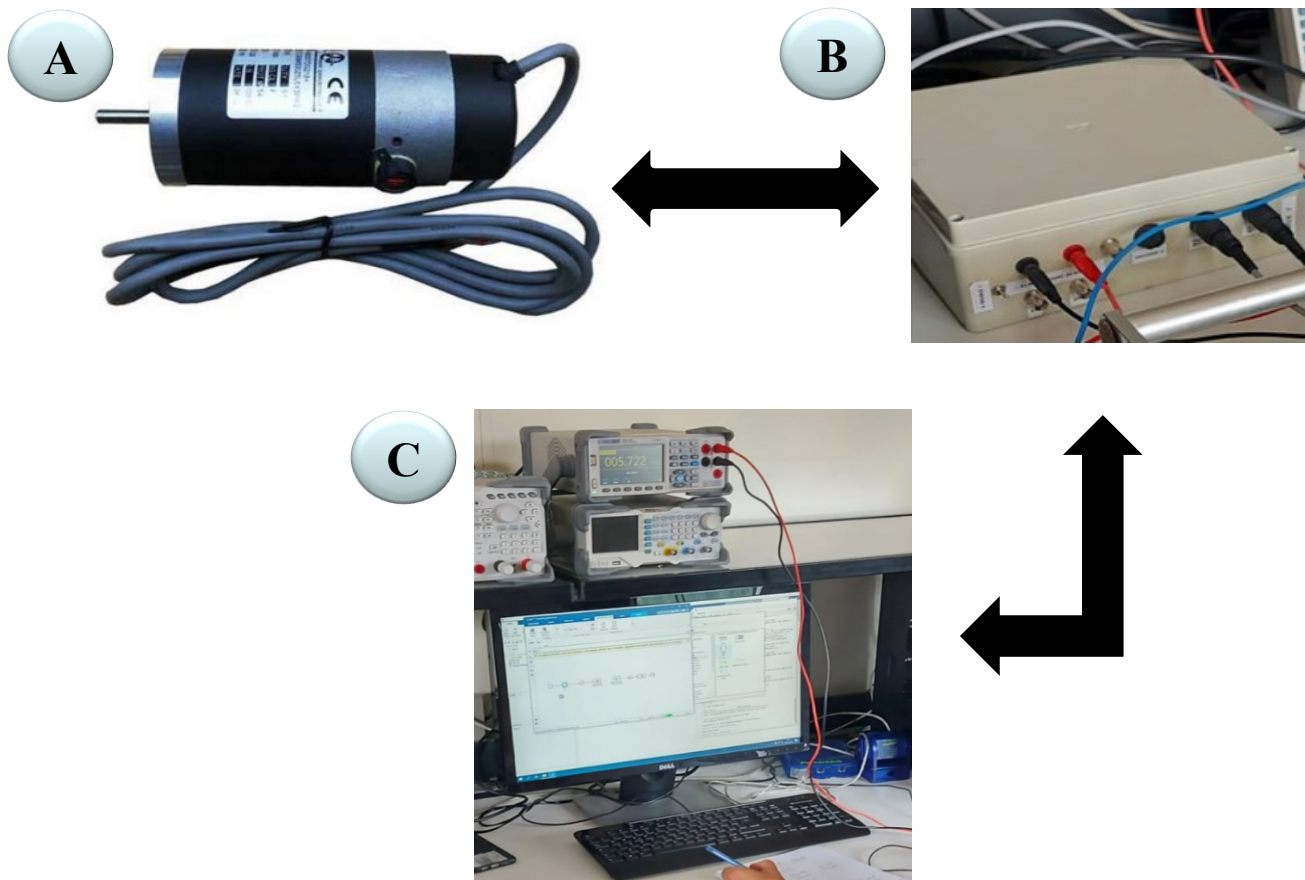
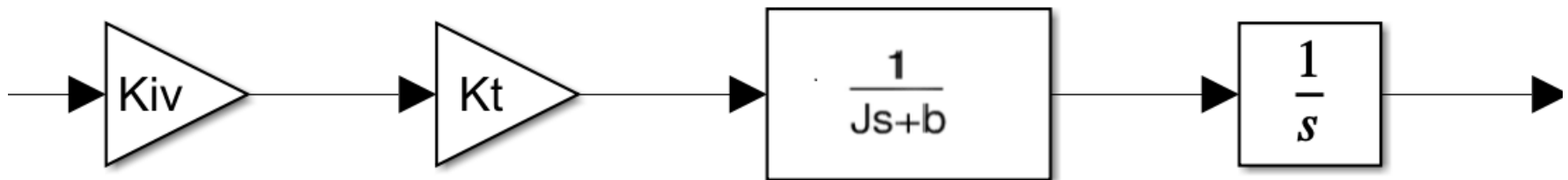


DIAGRAMMA A BLOCCHI DEL PROCESSO

$$T(t) = K_t i_a(t)$$

$$J_m \frac{d^2 \theta_m(t)}{dt^2} = T(t) - T_c(t) - b \frac{d\theta_m(t)}{dt}$$



1222 · 2022
800
ANNI



UNIVERSITÀ
DEGLI STUDI
DI PADOVA

Progetto di un servoposizionatore elettrico

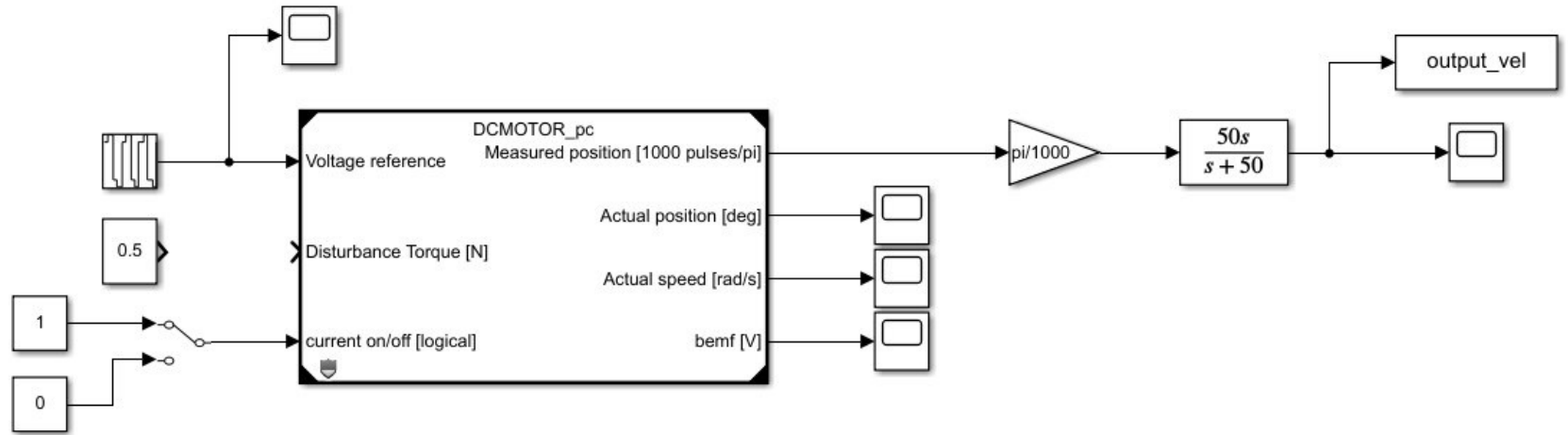
*Ricerca e definizione dei parametri del
motore CC*

Da catalogo vengono forniti i seguenti dati per il motore CC:

Costante di coppia - K_{τ}	0,071 Nm/A
Inerzia rotorica - J	$2,7 * 10^{-5} \text{ Kg m}^2$
Inerzia dischi - $J_{1,2}$	$1,598 * 10^{-4} \text{ Kg m}^2$
Resistenza avvolgimenti - R	3,85 Ohm
Coppia di attrito statico - T_{stat}	$\cong 0,02 \text{ Nm}$
Tensione max - U_{MAX}	60 V
Coeff. d'attrito viscoso - B	$2 \div 3 * 10^{-4} \text{ Nm/s}$

Modello criptato e sperimentale:

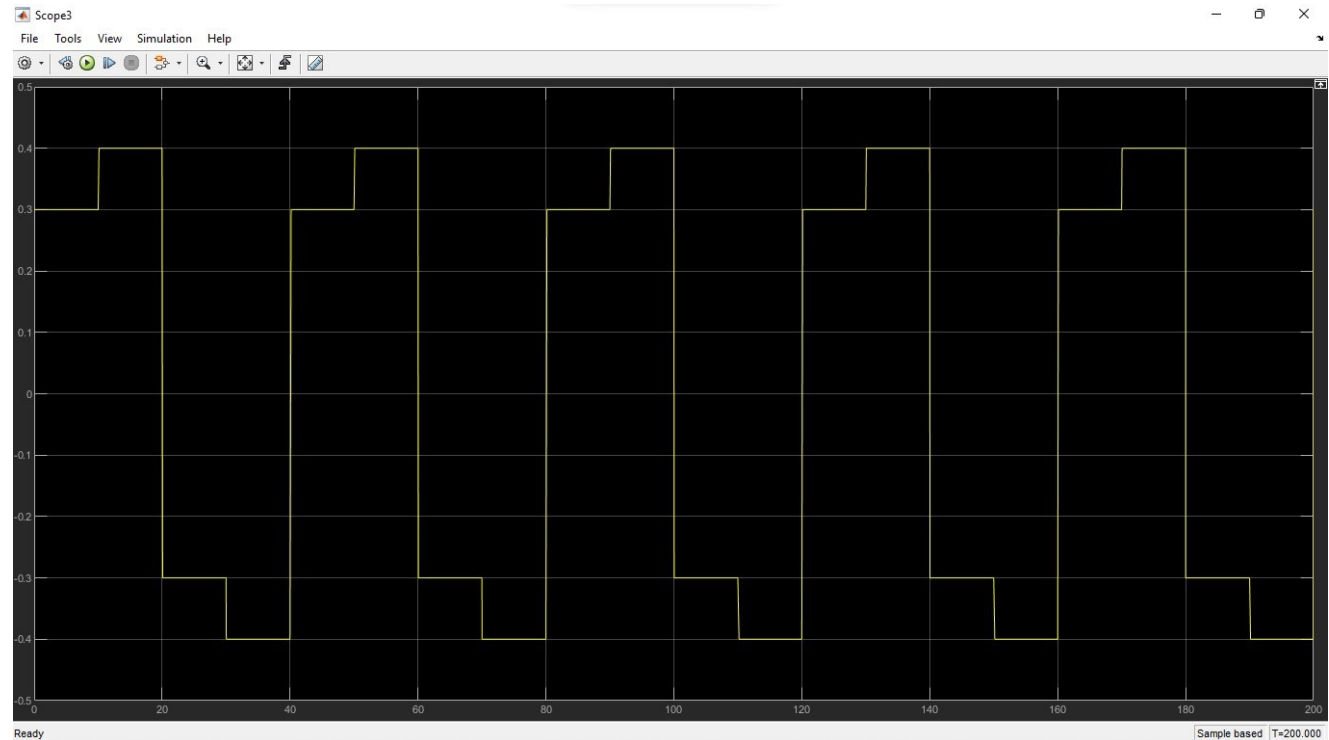
Si utilizza il seguente modello *Simulink* per il *modello criptato*:



Modello criptato:

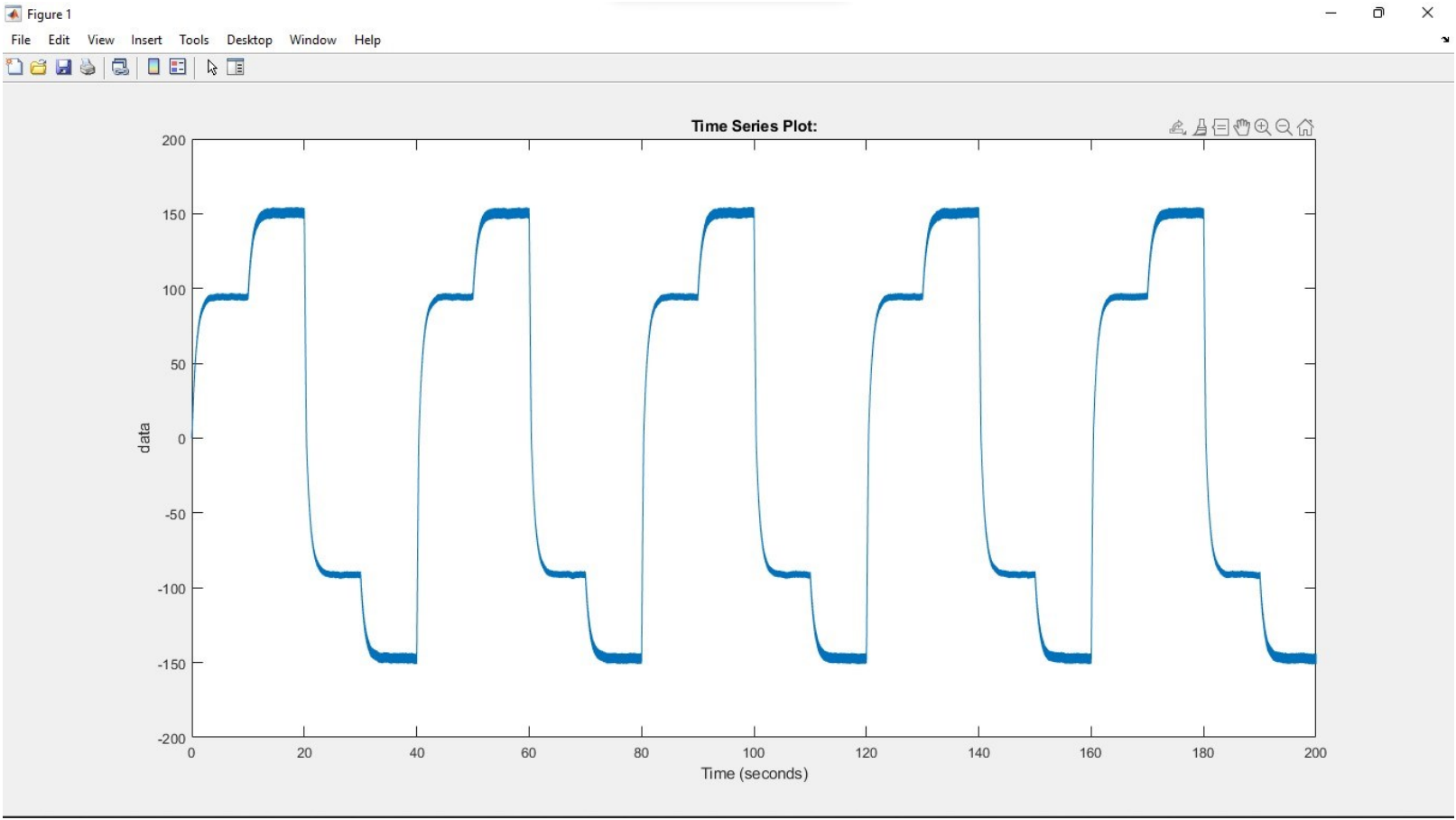
Per le varie
misurazioni si
applica in ingresso
il segnale di
tensione riportato
in figura

*Repeating
Sequence*



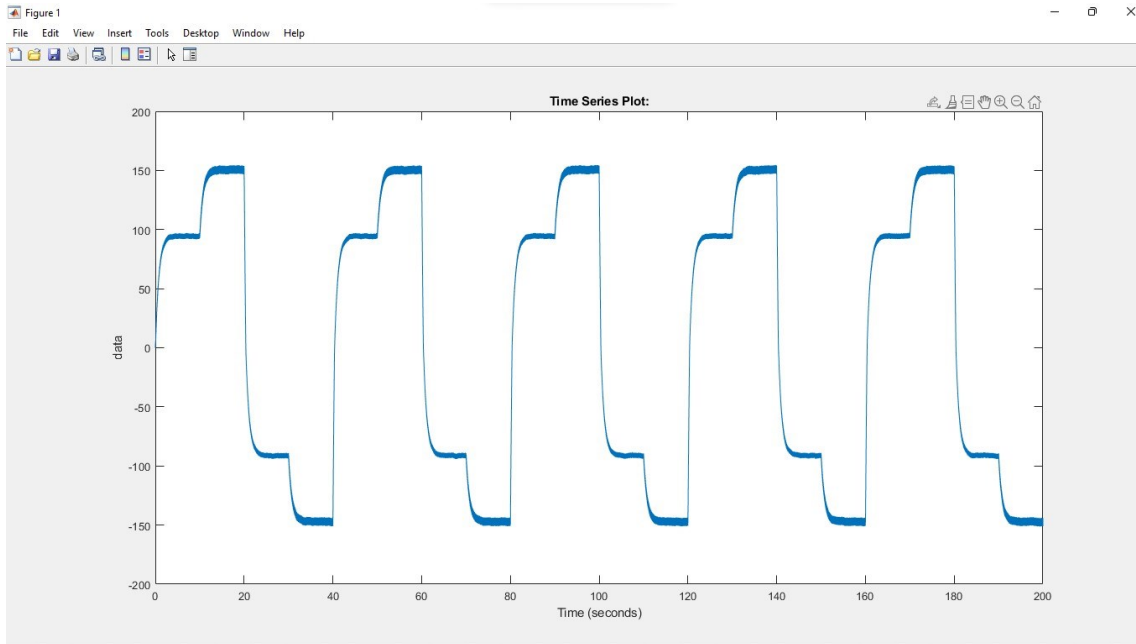
Modello criptato:

L'uscita di velocità angolare in rad/s si presenta come segue:



Modello criptato:

L'uscita di velocità angolare si presenta come segue:



Tempo [s]	Velocità [rad/s]
7,4596	93,8438
16,2904	150,6198
46,5725	94,0626
56,2903	150,757
87,0565	94,2198
96,8145	150,0226
126,774	95,4034
136,29	150,7314
166,653	95,1446
176,048	150,741

Modello criptato:

Ordinamento e media dei valori di velocità angolare ottenuti:

$$\Omega \text{ media}_{Max} = 150,5744 \text{ rad/s} , \quad \Omega \text{ media}_{Min} = 94,5348 \text{ rad/s}$$

Calcolo $\Delta\Omega$:

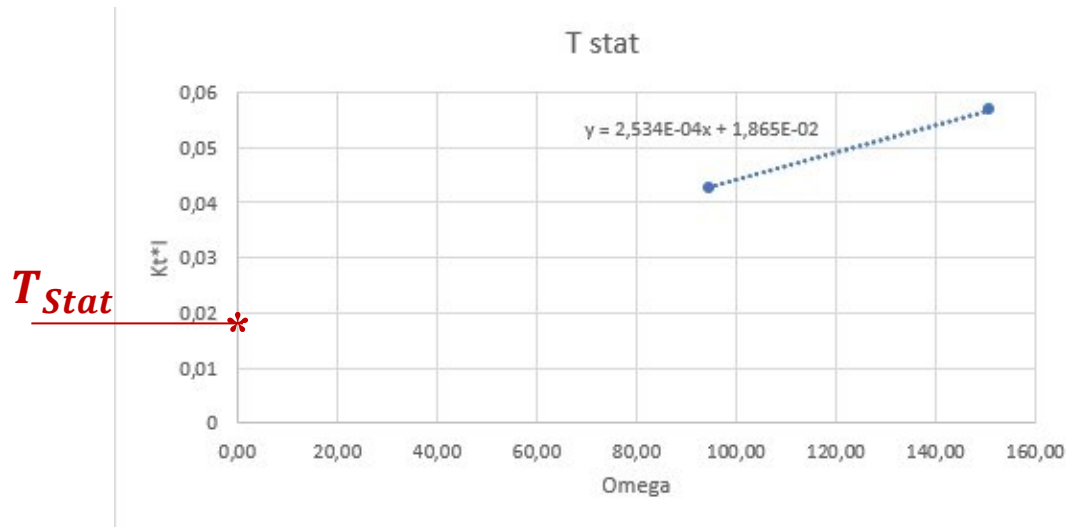
$$\Delta\Omega = \Omega \text{ media}_{Max} - \Omega \text{ media}_{Min} = 56,0395 \text{ rad/s}$$

Una prima stima di B può essere fatta assumendo la costante di coppia dal Data sheet ($K_\tau = 0,071 \text{ Nm/A}$), si ricava:

$$B = \frac{K_\tau * \Delta I}{\Delta\Omega} = 0,000253 \text{ Nm/s}$$

Prima stima della T_{Stat} :

Attraverso il grafico $K\tau * I - \Omega$ si può notare come il valore del coeff. angolare della retta di interpolazione corrisponda al coeff. di attrito viscoso B :



Inoltre si deduce da grafico, attraverso la formula

$$K_{\tau} * I = B * \Omega + T_{Stat}$$

che $T_{Stat} = 0,01865 \text{ Nm}$,
cioè l'intercetta con l'asse delle ordinate.

Si calcolerà ora K_{τ} attraverso il modello criptato..

Calcolo della K_τ con modello criptato:

Dal modello criptato con l'utilizzo di alcuni scope si ricavano i valori della forza contro-elettromotrice f_{cem} e della velocità Ω per diversi valori di Coppia di carico:

Coppia ext [Nm]	f_{cem} [V]	Ω [rad/s]	K_τ [Nm/A]
0,5	-133,9	-1898	0,0705
0,3	-78,25	-1104	0,0709
0,2	-50,4	-712	0,0708

Dai risultati ottenuti si procede al calcolo della K_τ :

$$K_\tau = \frac{f_{cem}}{\Omega}$$

Con una media delle varie costanti di coppia si trova:

$$K_\tau = 0,0707 \text{ Nm/A}$$

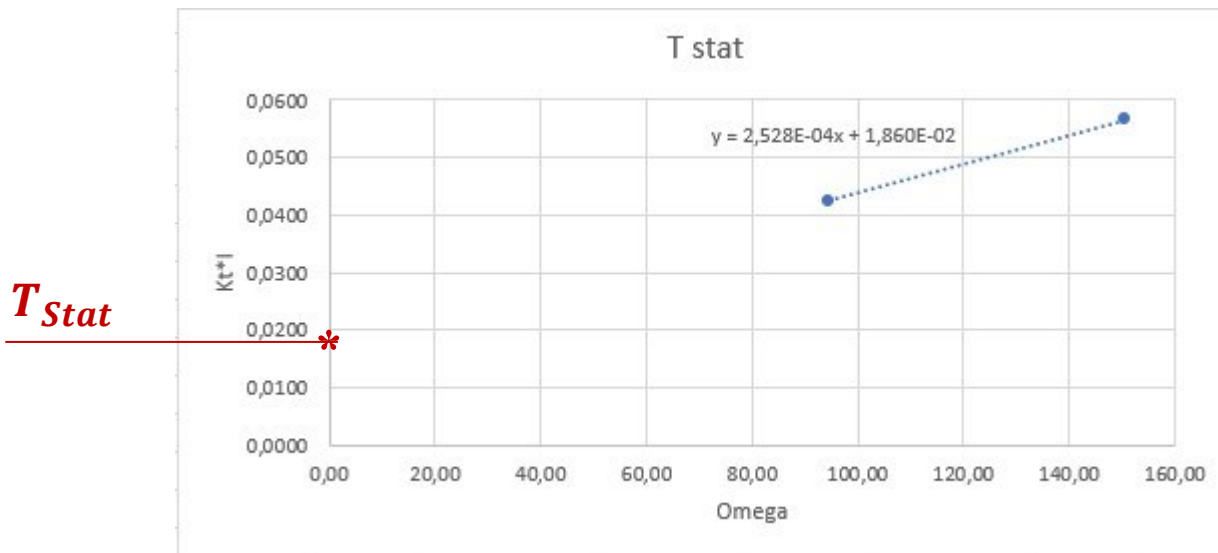
Ricalcolo di B e T_{Stat} :

Con il nuovo valore di K_τ ottenuto calcolo il nuovo valore del coeff. di attrito viscoso:

$$B = \frac{K_\tau * \Delta I}{\Delta \Omega} = 0,000252 \text{ Nm/s}$$

Si nota che B ha un valore molto vicino a quello precedentemente calcolato.

Anche la nuova Coppia di attrito statico T_{Stat} rimane praticamente uguale alla precedente:

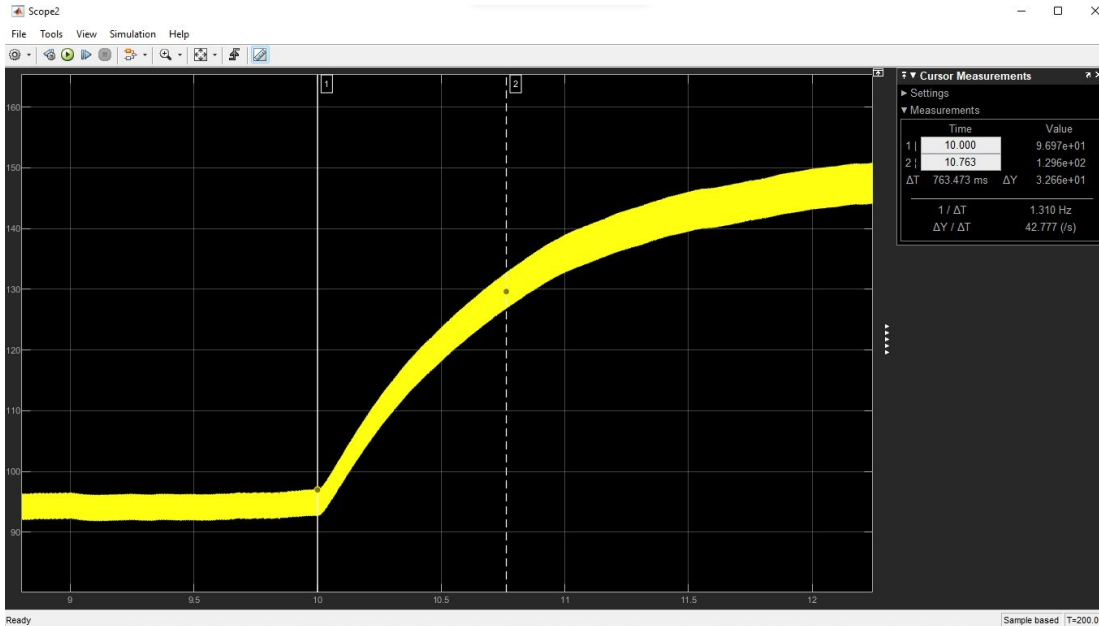


Come si nota da grafico:

$$T_{Stat} = 0,0186 \text{ Nm}$$

Si calcola la costante di tempo meccanica τ :

Si osserva la variazione dell'uscita di velocità, prendendo come riferimento il 63% della variazione totale:



Con l'utilizzo di cursori, il primo a velocità $\cong 95 \text{ rad/s}$, il secondo al 63% della variazione totale ($\Delta t_{\text{tot}} = 55 \text{ rad/s}$), si ottiene come variazione di tempo:

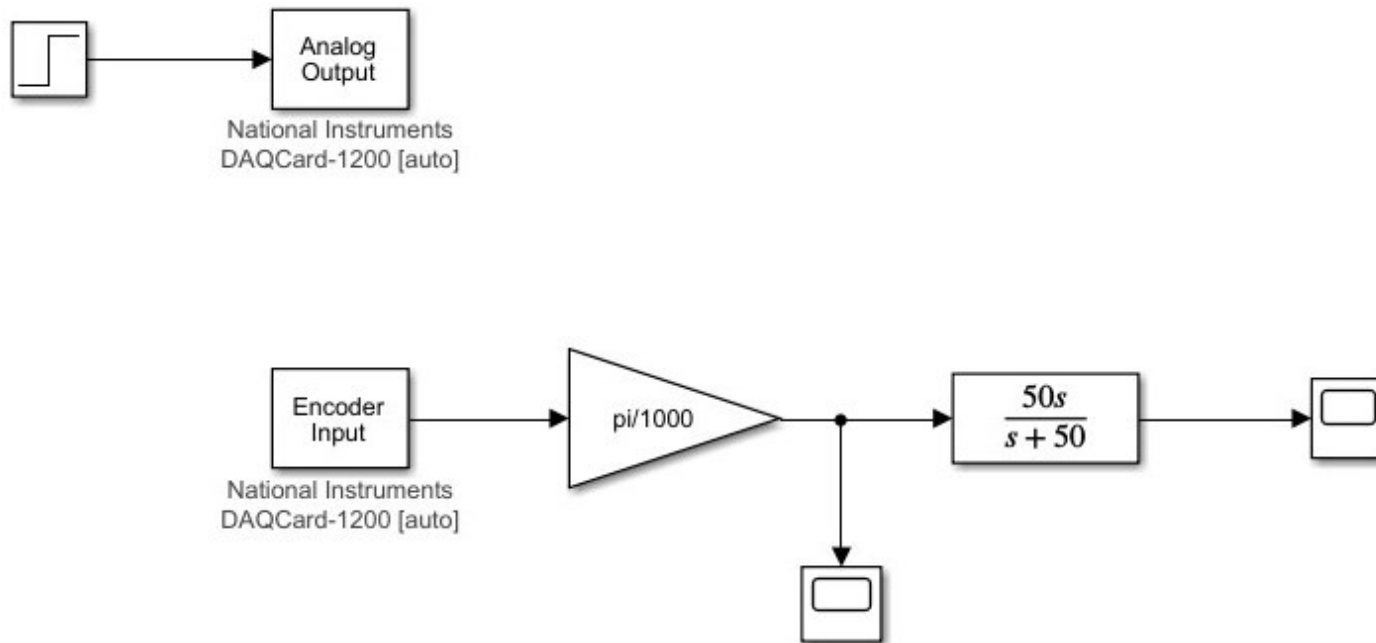
$$\tau = 0,076 \text{ s}$$

Trovata τ si procede al calcolo dell'inerzia rotorica:

$$J = B * \tau = 1,93 * 10^{-4} \text{ Kg} * \text{m}^2$$

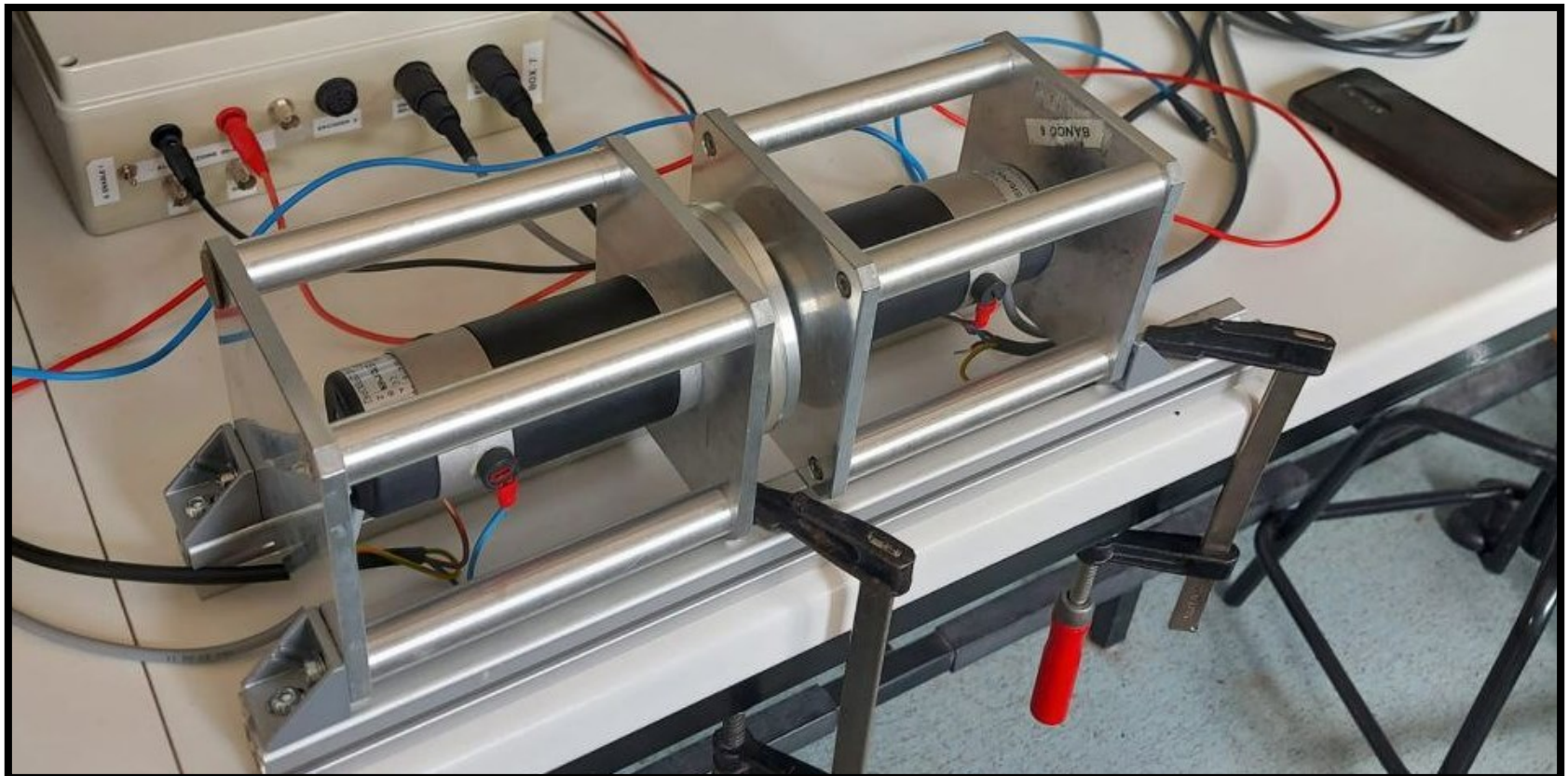
Modello sperimentale:

Nel modello Simulink sperimentale si utilizzano, al posto del modello criptato DCMOTOR_pc, i blocchi Analog Output ed Encoder Input:



Modello sperimentale:

Per eseguire le varie misurazioni si farà uso di 2 motori CC, uno in configurazione da freno non alimentato:



Modello sperimentale:

Si ripercorre dunque la procedura per individuare i parametri come per il modello criptato. Inizialmente vengono usati valori di corrente pari a 0,9 A e 1,2 A .

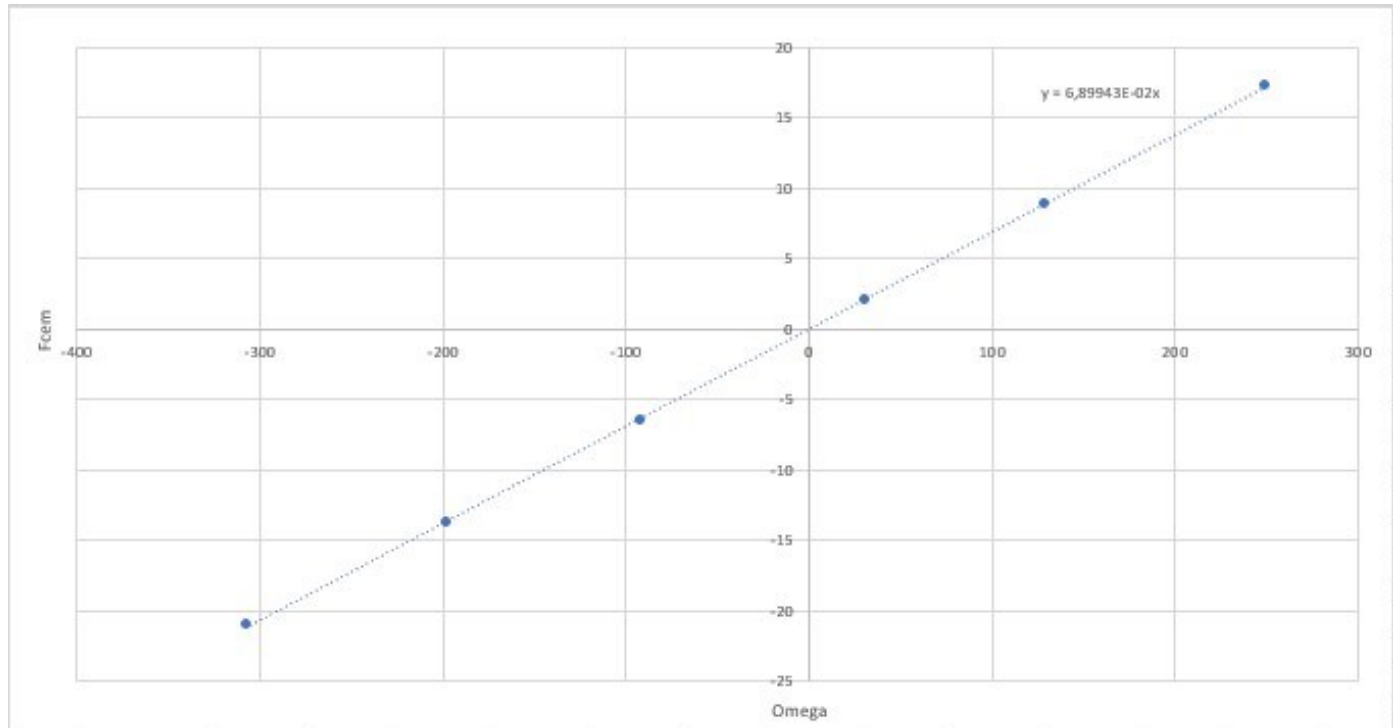
Si calcola K_τ misurando la forza contro-elettromotrice f_{cem} , dal motore in configurazione da freno, per diversi valori di velocità Ω .

Da cui:

I [A]	f_{cem} [V]	Ω [rad/s]
1,0	9,0	128,3
1,4	17,4	248,6
0,6	2,11	30,3
-0,8	-6,4	-92,0
-1,2	-13,65	-198,5
-1,6	-21,0	-308,0

Modello sperimentale:

Attraverso un interpolazione lineare dei risultati ottenuti si ha:



$$K_{\tau} = 6,899 * 10^{-2} Nm/A$$

In alternativa:

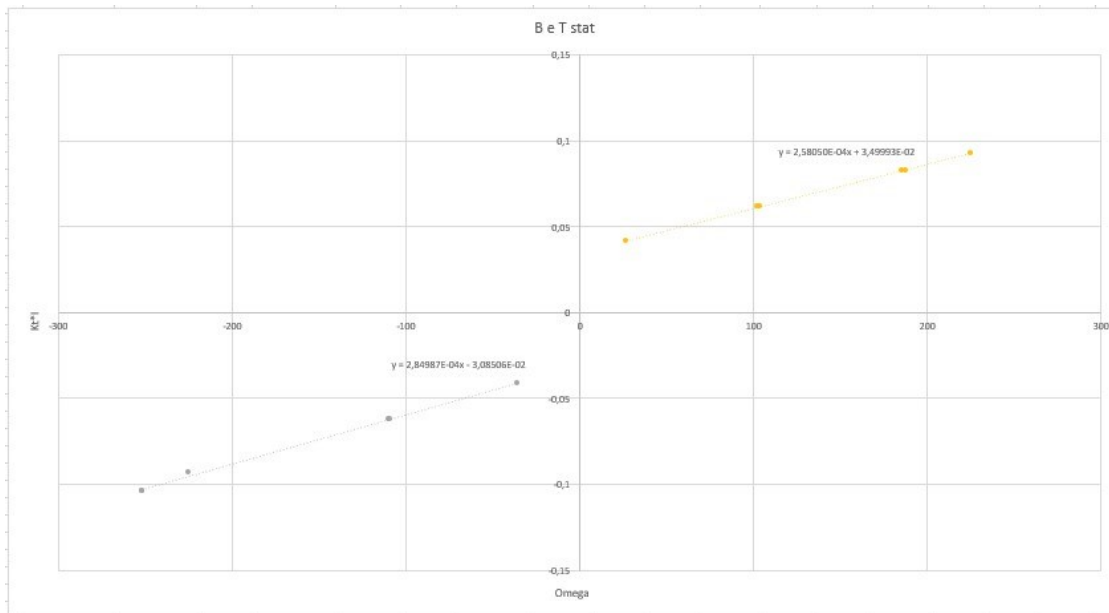
Si trova la costante di coppia attraverso la formula:

$$K_{\tau} = \frac{\sum_{i=1}^n \frac{f_{cem,n}}{\Omega_n}}{n} = 6,938 * 10^{-2} \text{ Nm/A}$$

Molto simile a quella trovata tramite interpolazione lineare

Calcolo del coeff. d'attrito viscoso B e della coppia di attrito statico T_{Stat} :

Attraverso il grafico $K\tau * I - \Omega$, come per la parte criptata, il valore del coeff. angolare della retta di interpolazione corrisponde al coeff. di attrito viscoso B :



In media si trova

$$B = 2,715 * 10^{-4} \text{ Nm/s}$$

Inoltre da grafico, attraverso la formula

$$K_{\tau} * I = B * \Omega + T_{Stat}$$

Sarà:

$$T_{Stat} = 3,295 * 10^{-2} \text{ Nm}$$

Si calcola la costante di tempo meccanica τ :

Si osserva la variazione dell'uscita di velocità, prendendo come riferimento il 63% della variazione totale, come per il modello criptato.

Sono state eseguite 4 misurazioni con diversi valori di corrente e si è ottenuto quanto segue:

I_{MAX} [A]	I_{MIN} [A]	τ [s]
1,2	0,9	1,79
1,0	0,6	1,83
1,5	0,9	1,60
1,35	0,6	1,53

Si trova

$$\tau_m = 1,688 \text{ s}$$

Trovata τ_m si procede al calcolo dell'inerzia rotorica:

$$J = B * \tau_m = 4,584 * 10^{-4} \text{ Kg} * \text{m}^2$$

Coppia di attrito statico, inerzia rotorica e cost. di tempo meccanica:

Si nota che sia T_{Stat} , sia J , sia τ_m sono il doppio di quelle ottenute dal modello criptato, questo perché nel modello sperimentale si fa uso di un motore (freno) collegato al motore principale, avendo quindi il doppio del carico.

Nell'ipotesi di carichi uguali si ottengono come segue gli effettivi parametri:

$$T_{Stat} = \frac{3,295 * 10^{-2}}{2} = 1,648 * 10^{-2} Nm$$

$$J = \frac{4,584 * 10^{-4}}{2} = 2,292 * 10^{-4} Kg * m^2$$

$$\tau_m = \frac{J}{B} = 0,844 s$$

Riassunto dei parametri ottenuti:

	Data Sheet	Criptato	Sperimentale
Costante di coppia K_{τ}	$0,071 \text{ Nm/A}$	$0,0707 \text{ Nm/A}$	$0,069 \text{ Nm/A}$
Inerzia rotorica J	$1,87 * 10^{-4} \text{ Kg} * \text{m}^2$	$1,93 * 10^{-4} \text{ Kg} * \text{m}^2$	$2,29 * 10^{-4} \text{ Kg} * \text{m}^2$
Coppia di attrito statico T_{stat}	$\cong 0,02 \text{ Nm}$	$0,0186 \text{ Nm}$	$0,0165 \text{ Nm}$
Coeff. d'attrito viscoso B	$2 \div 3 * 10^{-4} \text{ Nm/s}$	$2,52 * 10^{-4} \text{ Nm/s}$	$2,715 * 10^{-4} \text{ Nm/s}$

1222 · 2022
800
ANNI



UNIVERSITÀ
DEGLI STUDI
DI PADOVA

Progetto di un servoposizionatore elettrico

*Sintesi in tempo continuo e discretizzato
del regolatore di controllo PID*

Precedentemente è stato definito il processo che identifica il motore come

$$P(s) = \frac{K_{i2v} * K_T}{B * s + J * s^2}$$

Definito il regolatore di controllo PID in tempo continuo come

$$C(s) = K_P + \frac{K_I}{s} + K_D * s$$

Il regolatore PID è stato sintetizzato ponendo una frequenza di attraversamento

$$\omega_{gc} = 100 \text{ rad/s} \quad \text{e un angolo di margine di fase } \varphi_{MP} = 60^\circ$$

La sintesi verrà effettuata con il metodo diretto di definizione dei parametri

Per poter procedere si necessita di altri 3 parametri:

$$a = |C(j\omega_{gc})| = \frac{1}{|P(j\omega_{gc})|}$$

$$\alpha = \angle C(j\omega_{gc}) = \varphi_{MP} - \varphi_{MP}^P(\omega_{gc}) - \pi$$

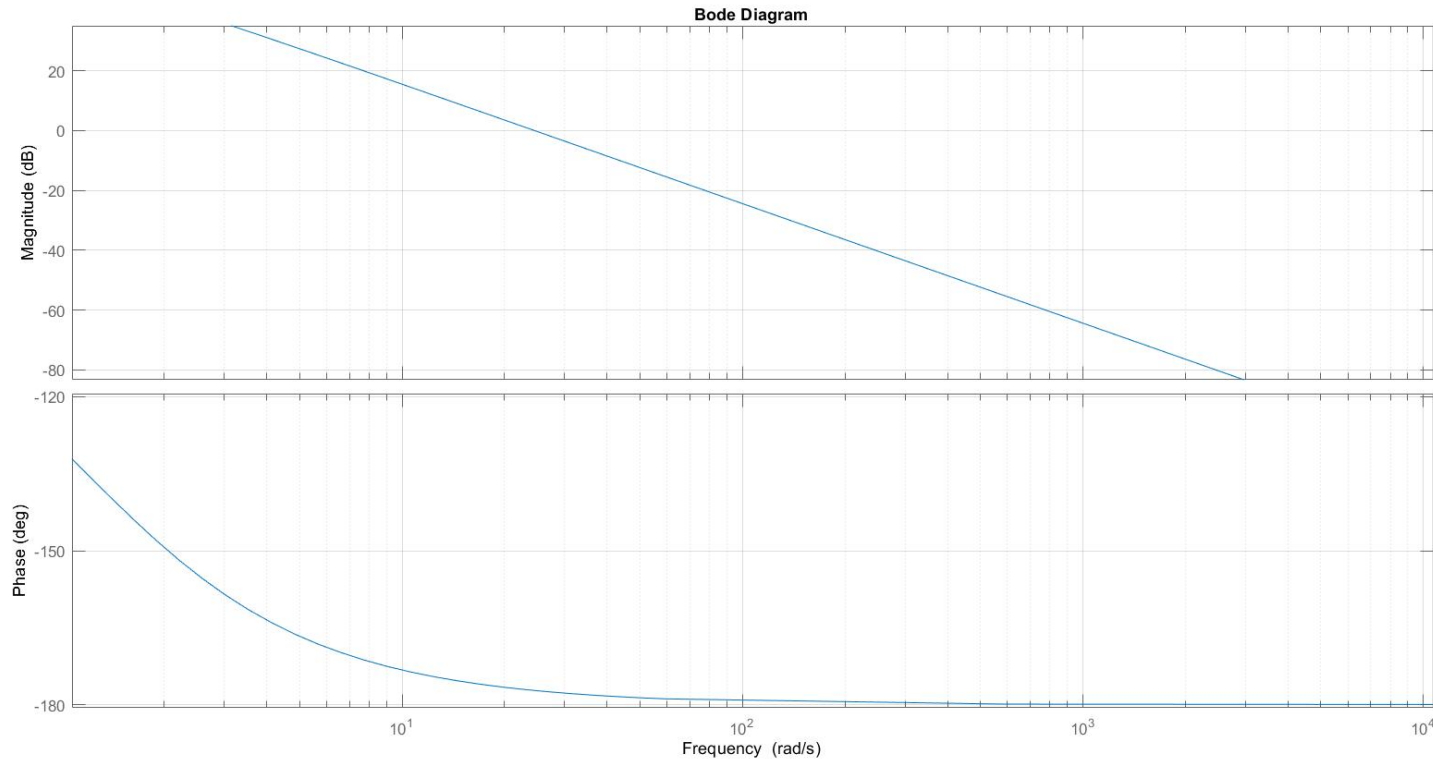
$$b = 6$$

Per ricavare a ed α si sfruttano i diagrammi di bode del processo $P(s)$

Invece, il parametro b deve essere maggiore o uguale a 4

Posto $b = 6$ così da permettere la distinzione di poli nei diagrammi di bode del regolatore PID $C(s)$

Di seguito possiamo osservare l'evoluzione del Modulo [dB] e Fase [deg] del processo $P(s)$ alla frequenza di attraversamento $\omega_{gc} = 100 \text{ rad/s}$ per poter ricavare i valori di a e α



Per poter ricavare i parametri dai diagrammi di bode è possibile sfruttare una funzione di MatLab per ottenere il ‘modulo’ e la ‘fase [deg]’

```
>> [modulo, fase]=bode(sys_p, wgc)
```

```
modulo =
```

```
0.0601
```

```
fase =
```

```
-179.3213
```

Da cui ricavo:

$$a = \frac{1}{|P(jw_{gc})|} = 16,64$$

$$|P(jw_{gc})| = modulo = 0,0601$$

$$\varphi_{MP}^P(w_{gc}) = fase = -179,32 [deg]$$

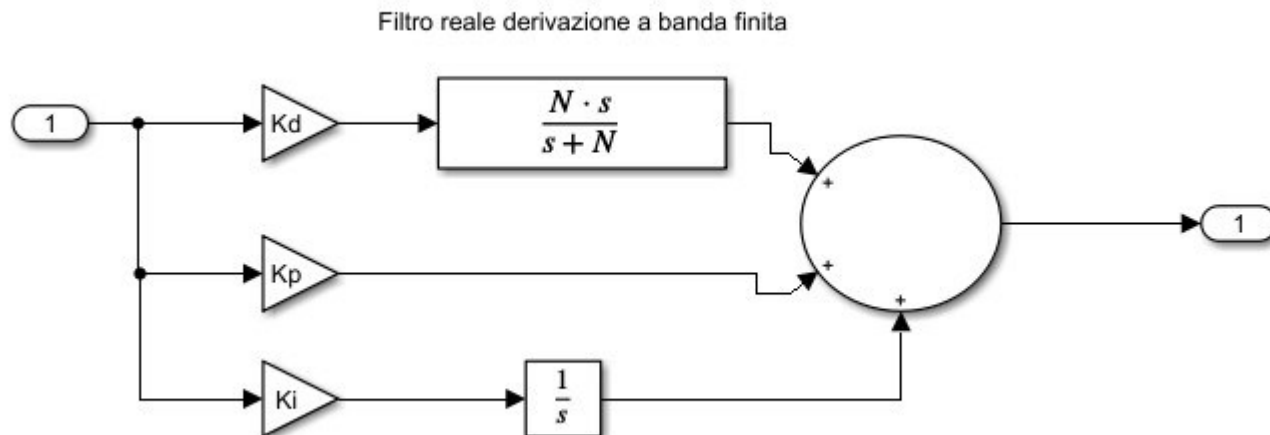
$$\begin{aligned} \alpha &= \varphi_{MP} - \varphi_{MP}^P(w_{gc}) - \pi \\ &= 60 - (-179,32) - 180 \\ &= 59,32 \end{aligned}$$

Definisco i termini del regolatore $C(s)$

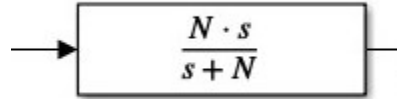
$$> K_P = a * \cos \alpha = 8,4888$$

$$> K_I = \frac{w_{gc} * a}{2} * \left(\sqrt{\sin^2 \alpha + \frac{4}{b} * \cos^2 \alpha} - \sin \alpha \right) = 79,5150$$

$$> K_D = K_P^2 * \frac{1}{b * K_I} = 0,1510$$



Definiamo il blocco



Possiamo suddividerlo in due parti distinte

- > s : è l'elemento in tempo continuo che è moltiplicato al termine derivativo
- > $\frac{N}{s + N}$: è un filtro per poter tagliare eventuali disturbi a frequenze vicine a quelle di interesse

Ponendo assieme il blocco di filtro e l'elemento 's' per il termine derivativo, ne facilita l'implementazione fisica

N : identifica la frequenza di taglio desiderata

Si passa ora a definire la discretizzazione del regolatore PID come $C(z)$

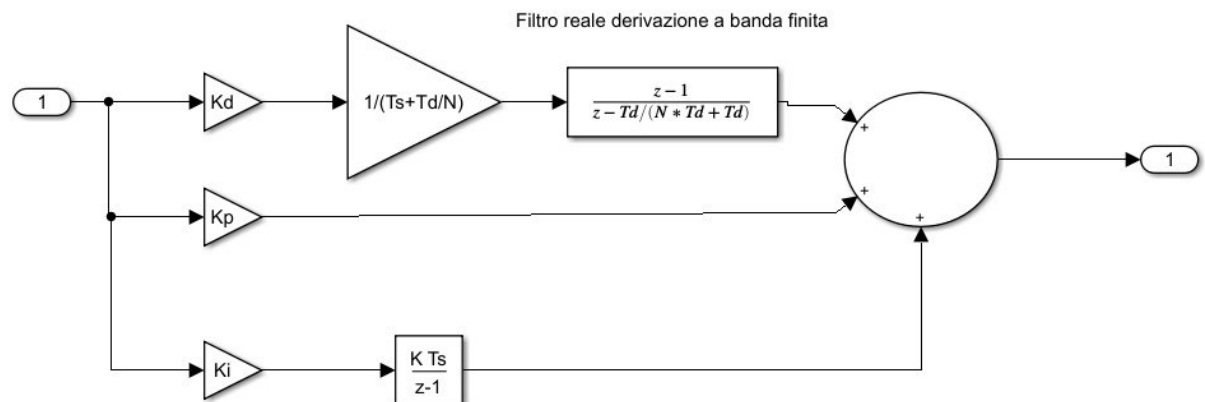
Per discretizzare si sfrutta il metodo di ‘Eulero indietro’ ovvero

$$s = \frac{z-1}{T_s \cdot z}$$

Dove si pone $T_s = 1 \text{ ms}$ come tempo di campionamento in tempo discreto

Si noti che T_s è il tempo di campionamento della scheda di acquisizione

Si pone $T_d = \frac{K_D}{K_P} = 0,017788 \text{ s}$



Si noti come discretizzando si può incorrere nell'errore di fase alla frequenza di attraversamento w_{gc}

$$|\Delta\varphi_M| < 5^\circ \quad \text{con } \Delta\varphi_M = -\frac{w_{gc}}{w_s} * 180^\circ$$

$$= -w_{gc} * 180^\circ * \frac{T_s}{2 * \pi}$$

$$= -2,86^\circ$$

Dove $T_s = 1 \text{ ms}$ ovvero il tempo di campionamento scelto

e w_s è la frequenza di campionamento scelta come $w_s = \frac{2 * \pi}{T_s}$

Visto il risultato ottenuto, $|\Delta\varphi_M| < 5^\circ$ posso concludere che non necessito di un ulteriore blocco per la correzione della fase stessa

1222 · 2022
800
ANNI



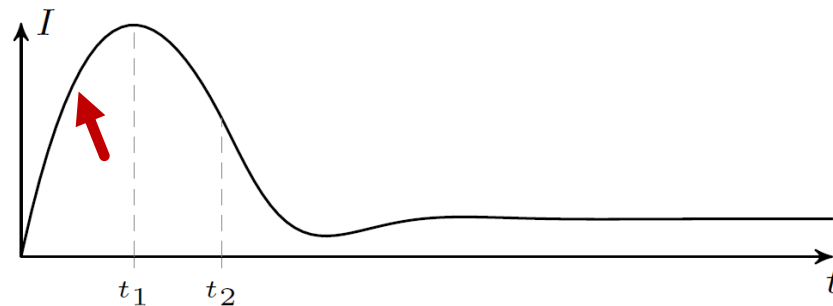
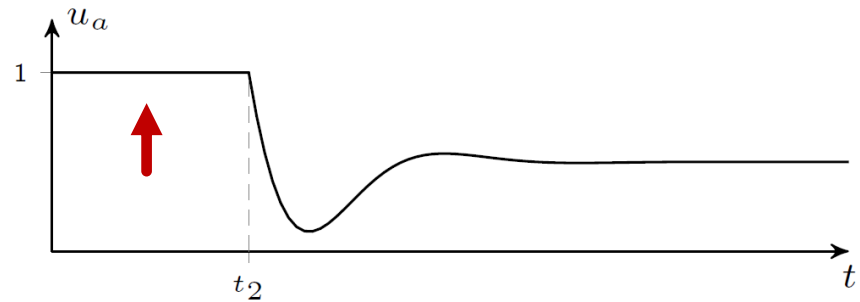
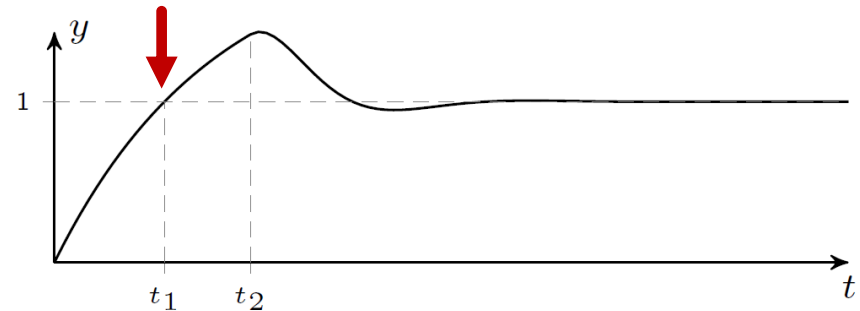
UNIVERSITÀ
DEGLI STUDI
DI PADOVA

Progetto di un servoposizionatore elettrico

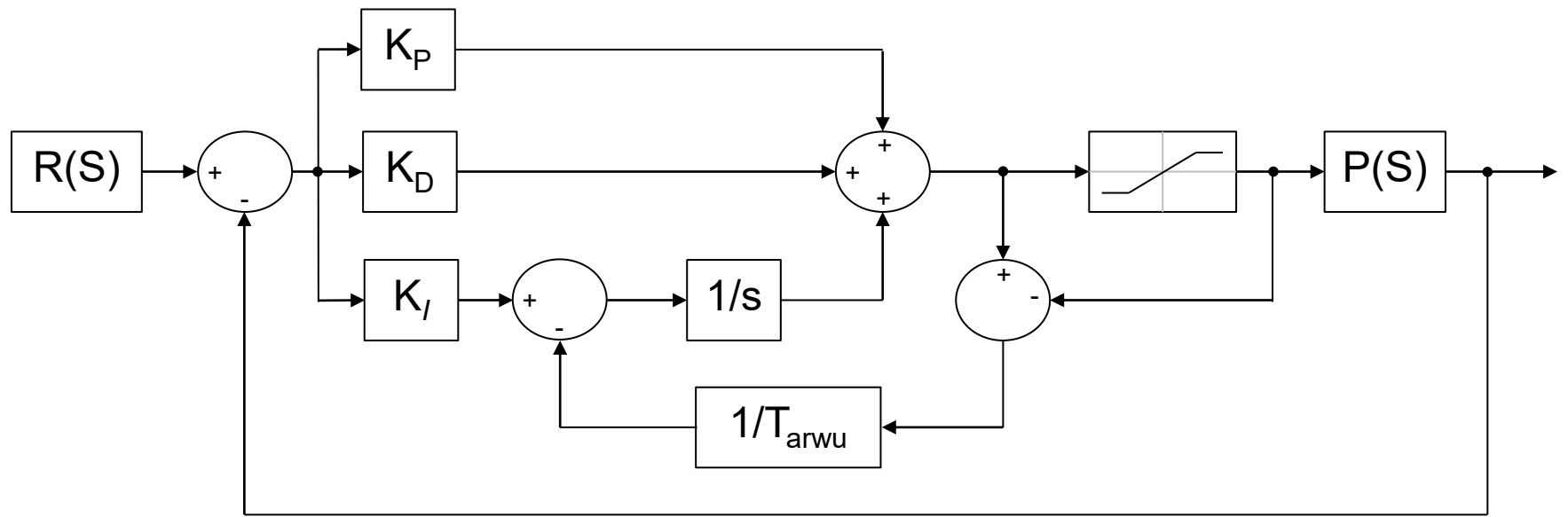
*Implementazione anti reset wind up e
controllore Feedforward*

Fenomeno della saturazione integrale

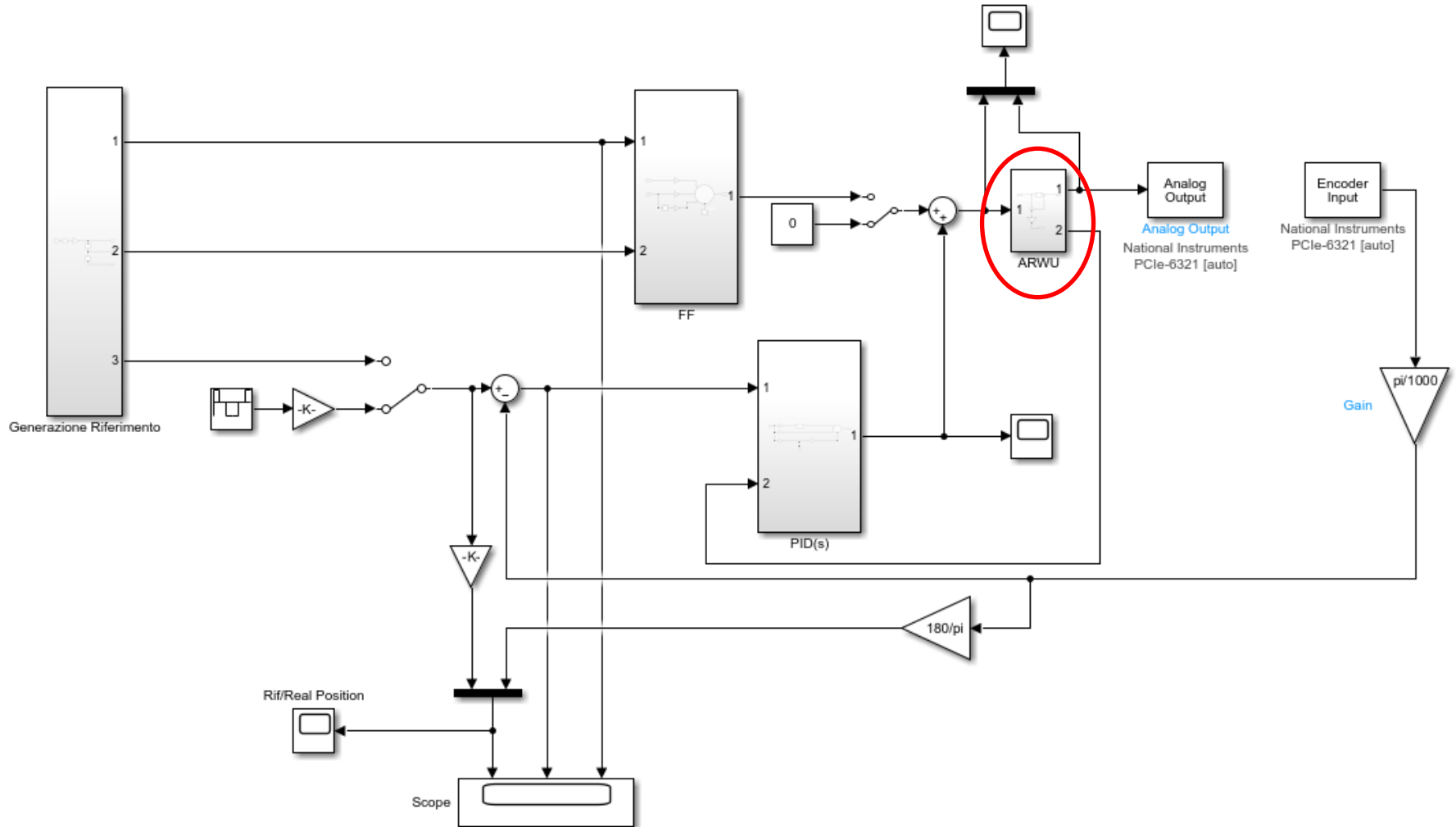
- Risposta del sistema
- Comando attuatore
- Integratore



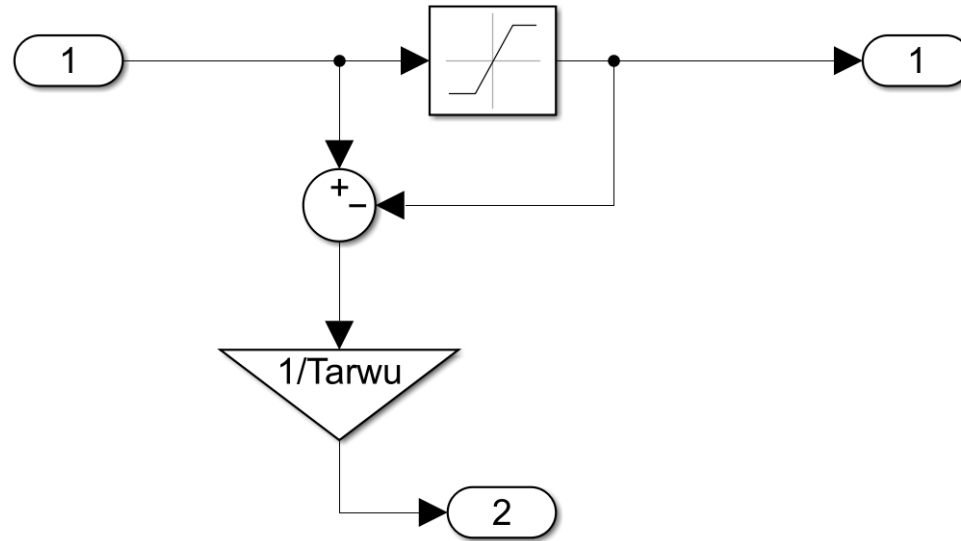
Schema generale per l'implementazione dell'ARWU su un sistema con controllore PID



Implementazione ARWU in Simulink



Progetto dell'ARWU



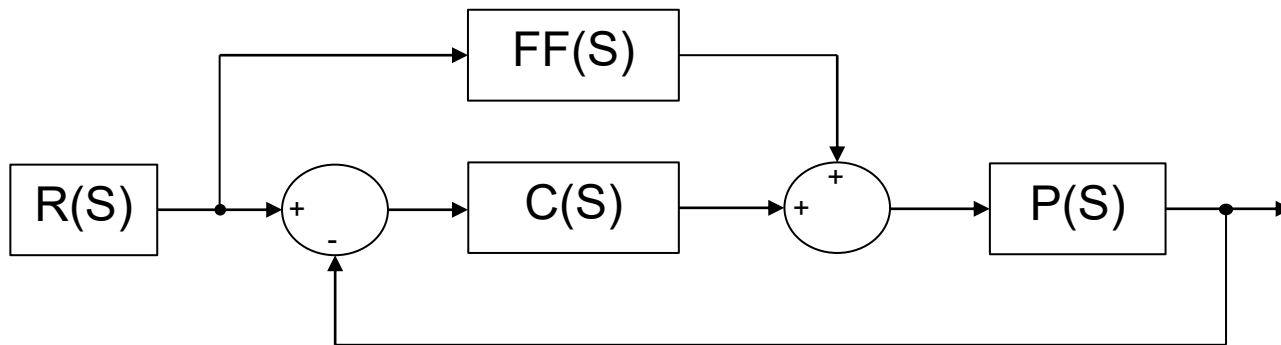
Espressione di partenza per $T_{arwu} = \frac{t_{s,5\%}}{5}$

Viene poi affinato valutandone l'effetto graficamente

Controllore Feedforward

- Disturbo che agisce noto
- Limitare errore di inseguimento

FEEDFORWARD DEL RIFERIMENTO



Avendo un riferimento tempo-variante, la condizione di inseguimento ideale è:

$$W(s) = 1$$

Progetto controllore Feedforward

Applicando la sovrapposizione degli effetti:

$$W(s) = 1 \Rightarrow \frac{C(s)P(s)}{1 + C(s)P(s)} + \frac{F(s)P(s)}{1 + C(s)P(s)} = 1$$

$$[C(s) + F(s)]P(s) = 1 + C(s)P(s)$$

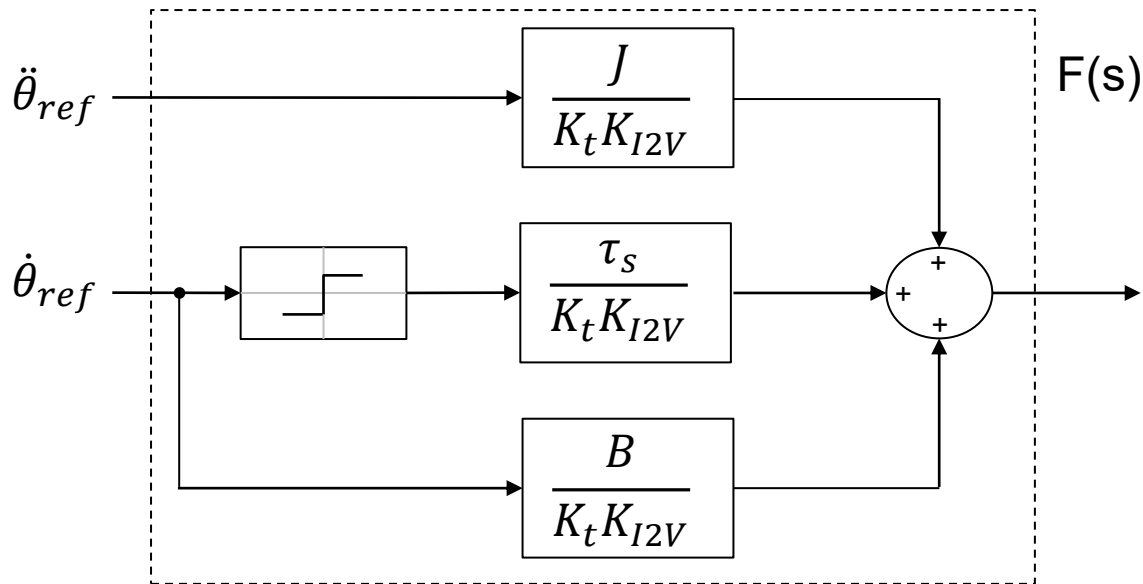
$$F(s) = \frac{1 + C(s)P(s)}{P(s)} - C(s) = \frac{1}{P(s)} = \frac{Js^2 + Bs}{K_t K_{I2V}}$$

La risposta del controllore al riferimento risulta:

$$U_{FF}(s) = F(s)R(s) = \frac{J}{K_t K_{I2V}} \underbrace{s^2 R(s)}_{\ddot{\theta}_{ref}} + \frac{B}{K_t K_{I2V}} \underbrace{s R(s)}_{\dot{\theta}_{ref}}$$

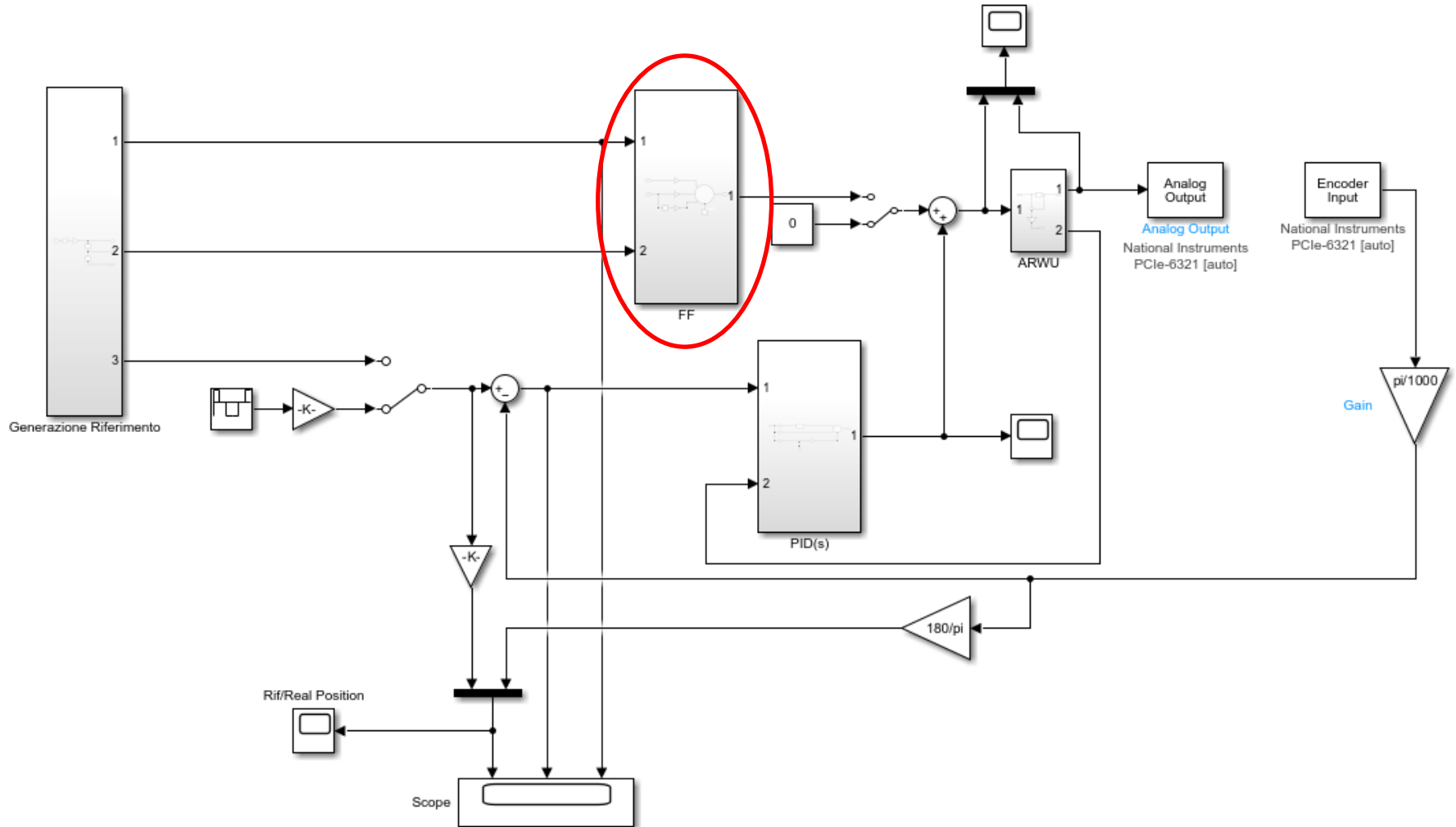
Progetto controllore Feedforward

E' stata prevista anche una compensazione per la coppia di attrito statico del motore, in funzione del segno della velocità

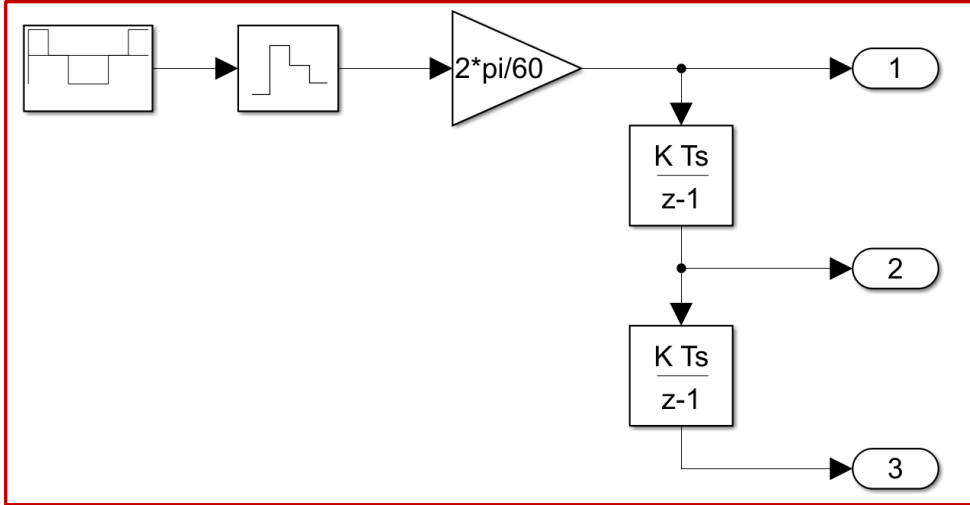


- $\frac{J}{K_t K_{I2V}} = FF_j$
- $\frac{\tau_s}{K_t K_{I2V}} = FF_s$
- $\frac{B}{K_t K_{I2V}} = FF_b$

Implementazione controllore Feedforward in Simulink

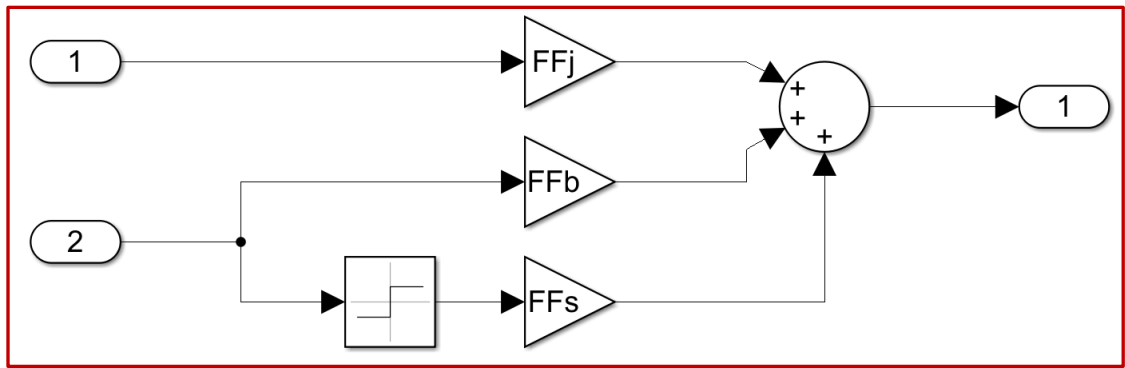


Implementazione controllore Feedforward in Simulink



Generazione del riferimento

Controllore Feedforward



1222 · 2022
800
ANNI

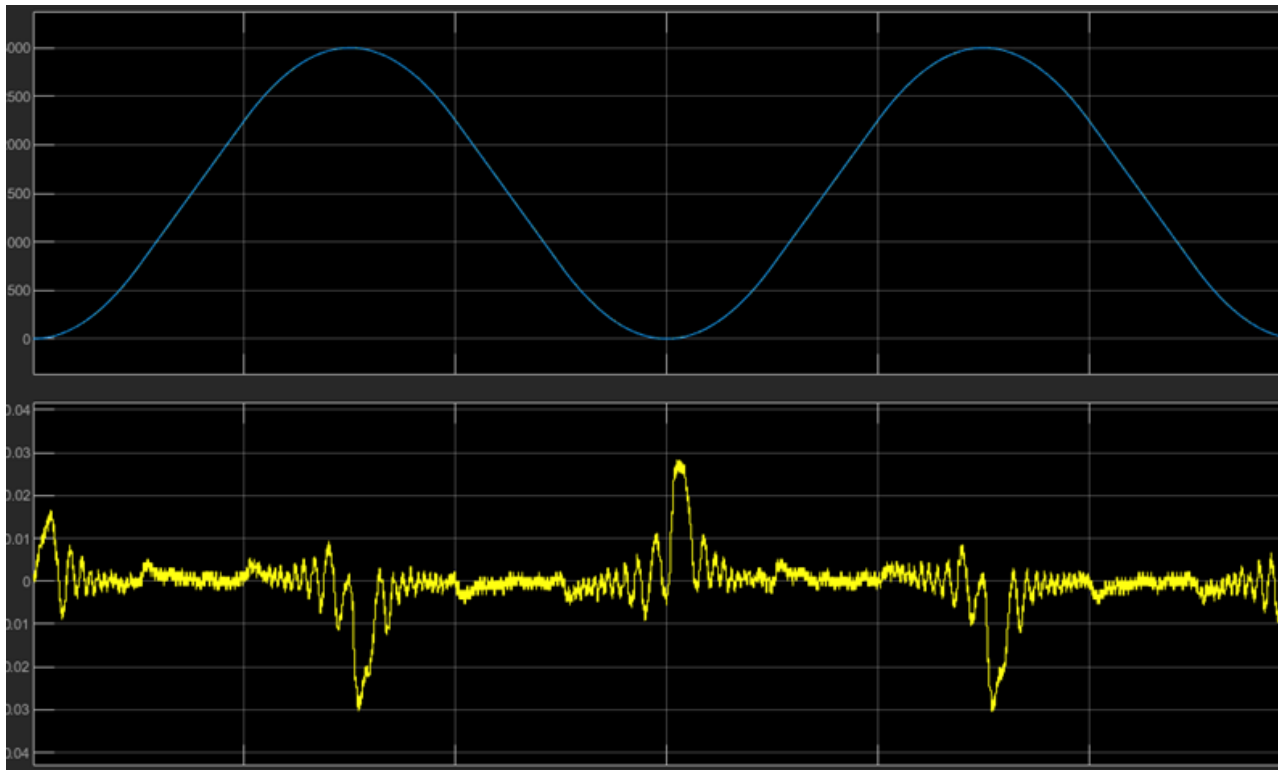


UNIVERSITÀ
DEGLI STUDI
DI PADOVA

Progetto di un servoposizionatore elettrico

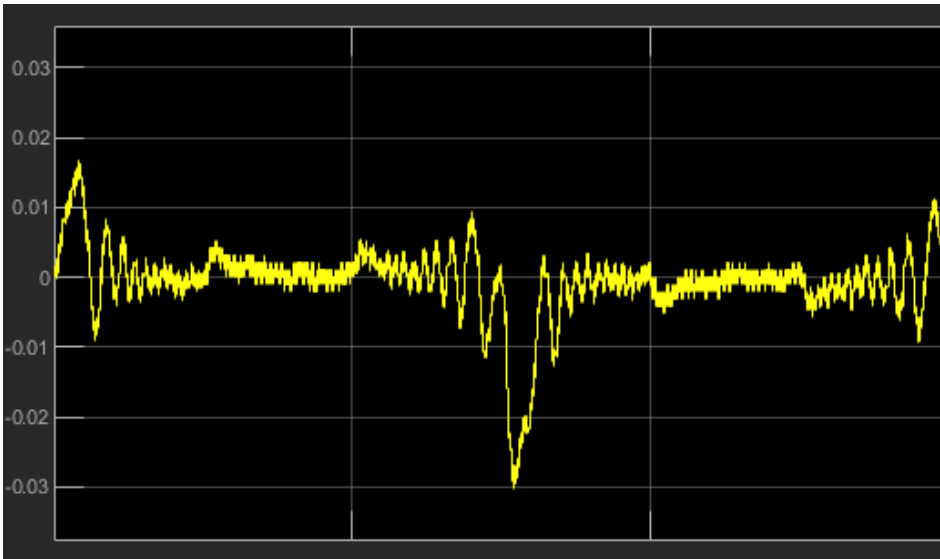
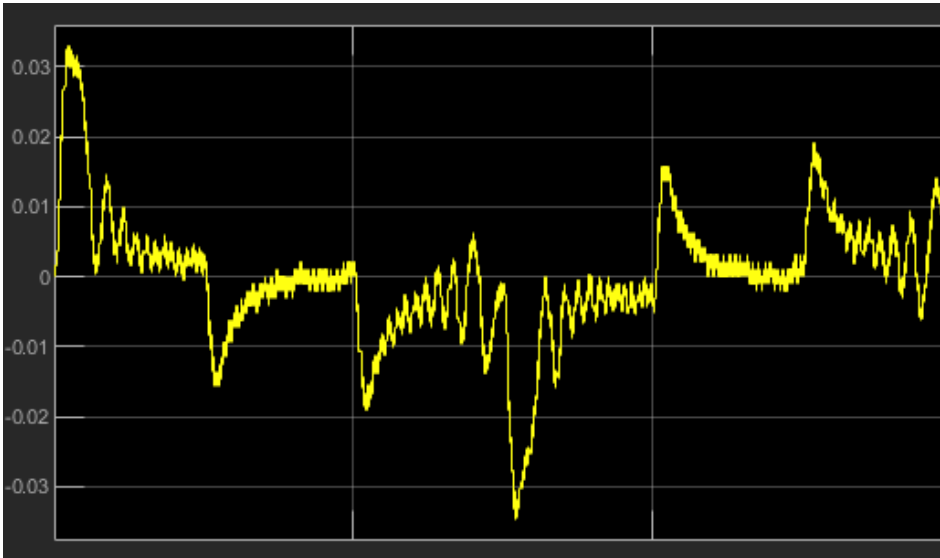
Sperimentazione

Prima di applicare il sistema di controllo ottenuto direttamente al motore CC fisico, si simula il suo comportamento con il modello criptato, variando eventualmente alcuni parametri per perfezionarne il comportamento.



Inseguimento di traiettoria, feedforward attivo

Il modello criptato del motore segue precisamente la traiettoria imposta, con errore minimo tra il segnale di riferimento e quello di posizione.



Valutazione dell'effetto del feedforward

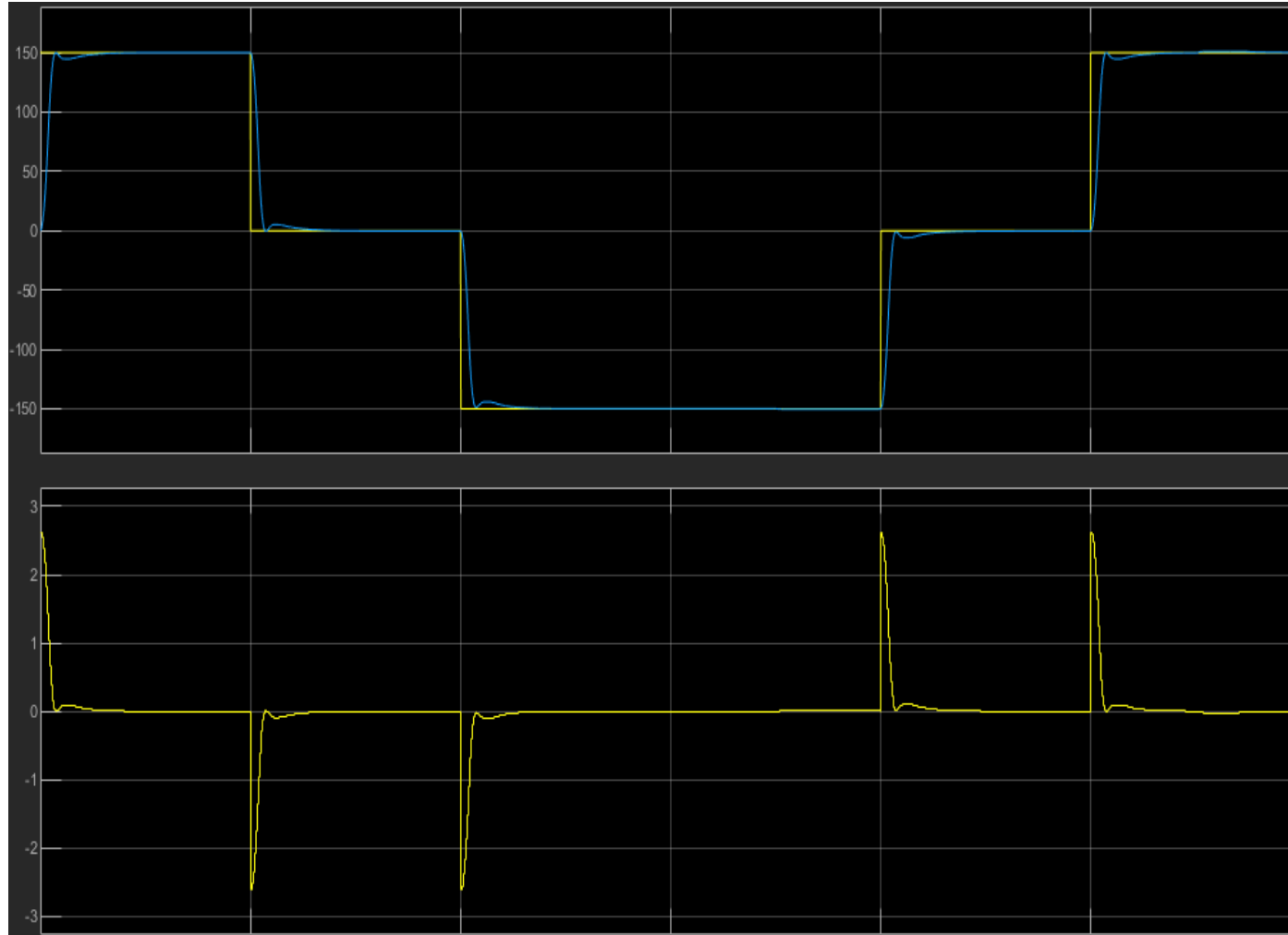
In alto l'errore rilevato senza feedforward. In basso con feedforward attivo.

E' evidente l'azione del FF, che limita ed appiattisce l'errore.

Rimangono solo alcuni picchi che corrispondono ai momenti in cui il motore inverte la rotazione

Riferimento di posizione a gradini, con ARWU

Il segnale di riferimento sale o scende rapidamente in presenza di un gradino, senza particolari oscillazioni.

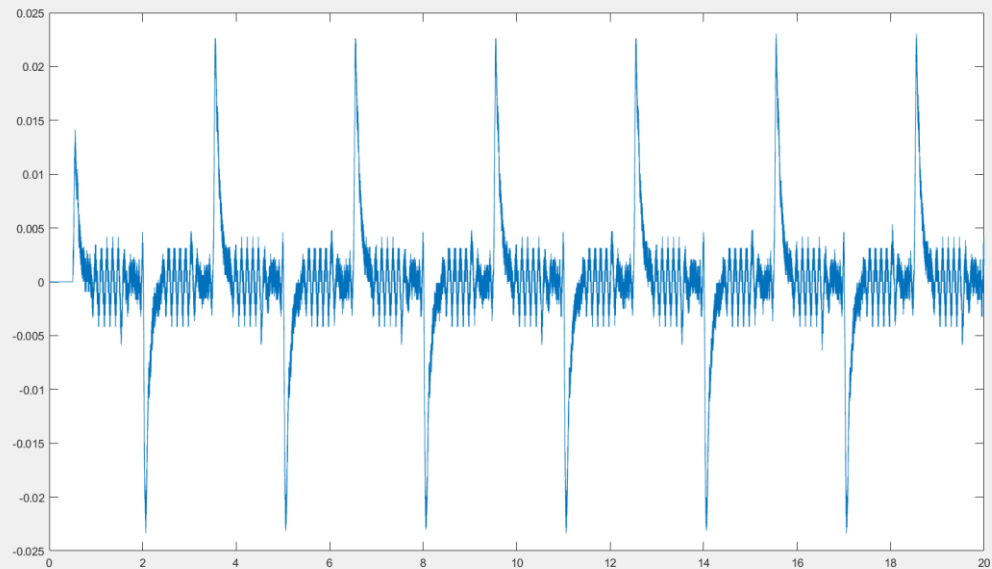
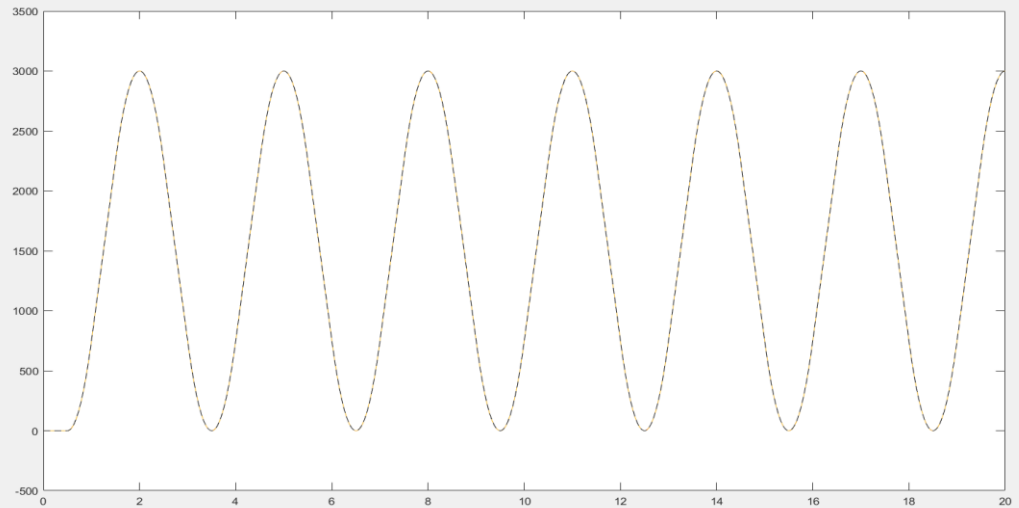


Si passa ora alla sperimentazione in laboratorio, operando sul motore CC fisico.

Si testa la risposta del sistema variando ancora una volta le configurazioni ed i parametri:

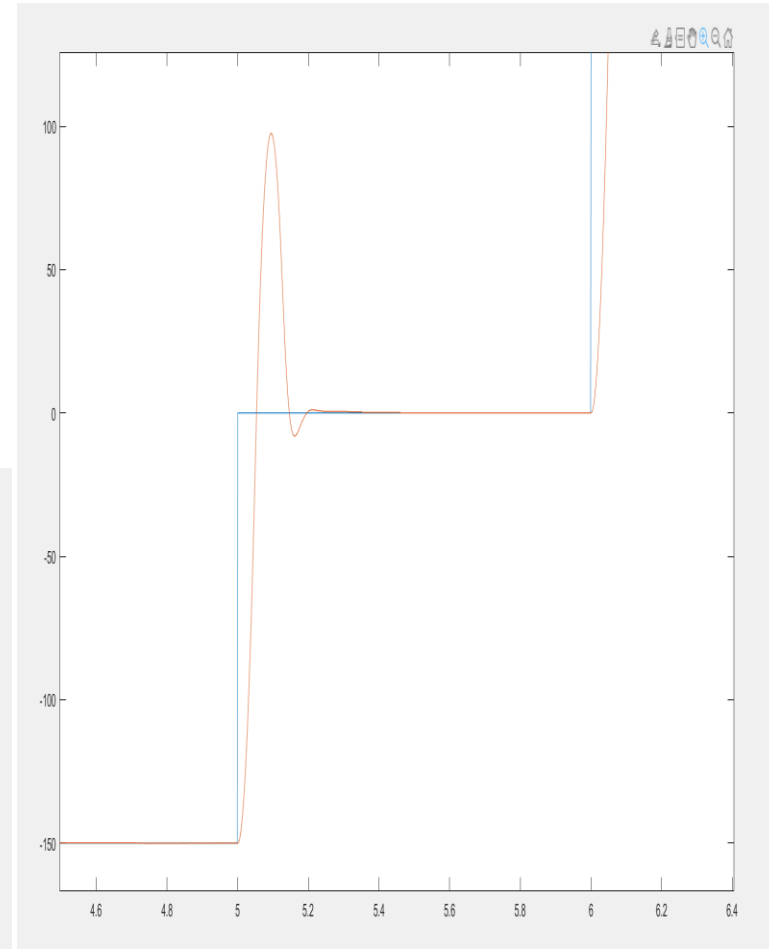
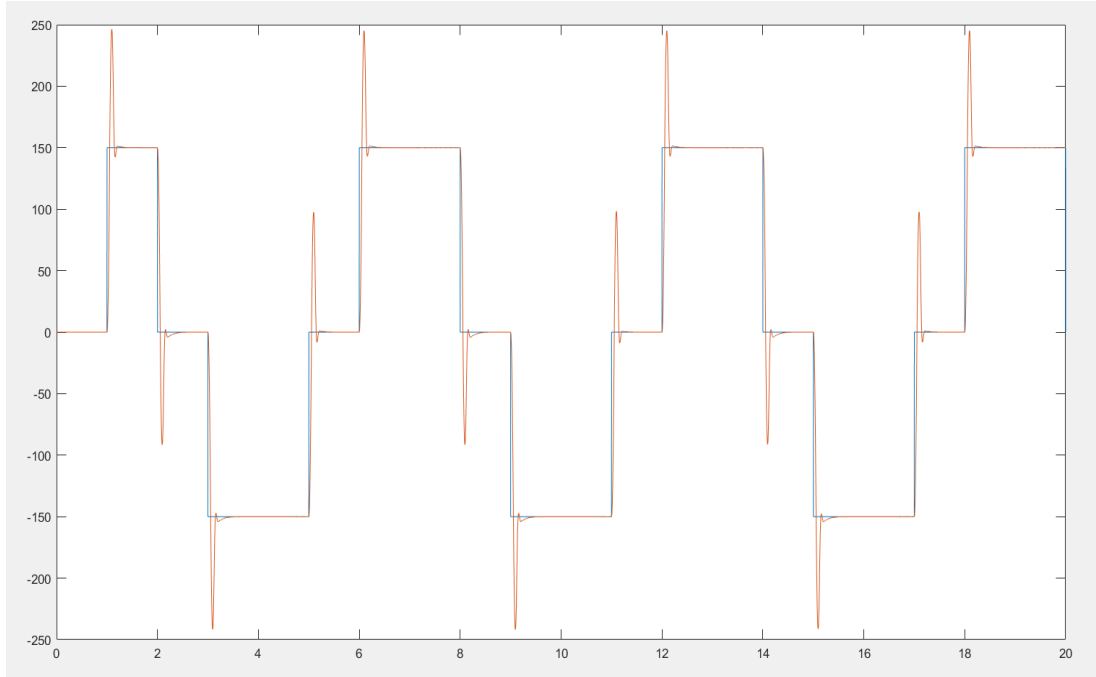
Inseguimento di traiettoria, feedforward attivo.

La traiettoria viene seguita anche in questo caso molto bene, con errore minimo



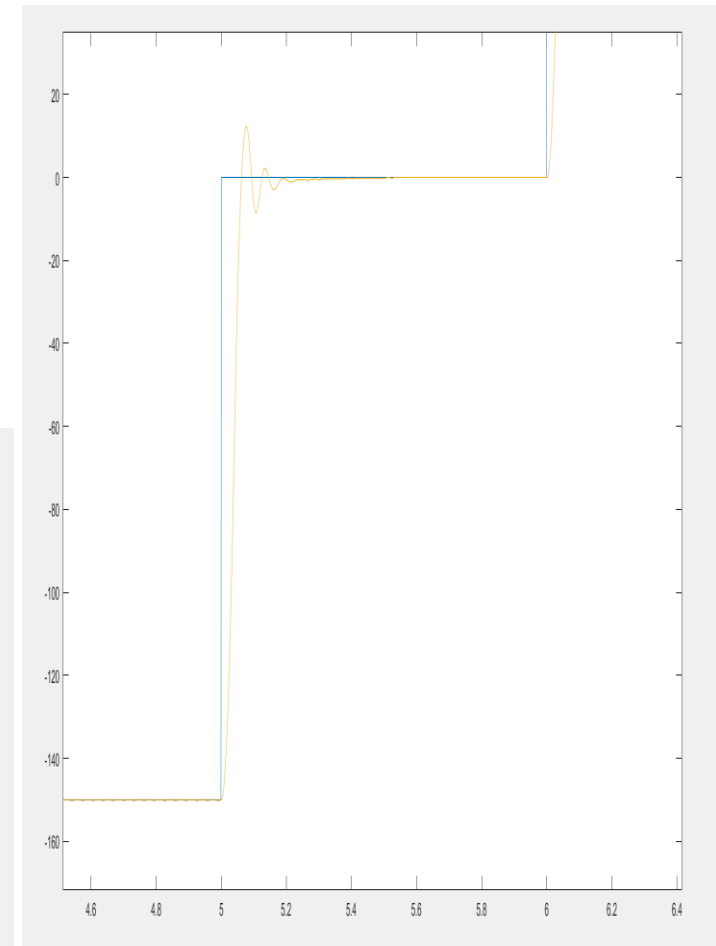
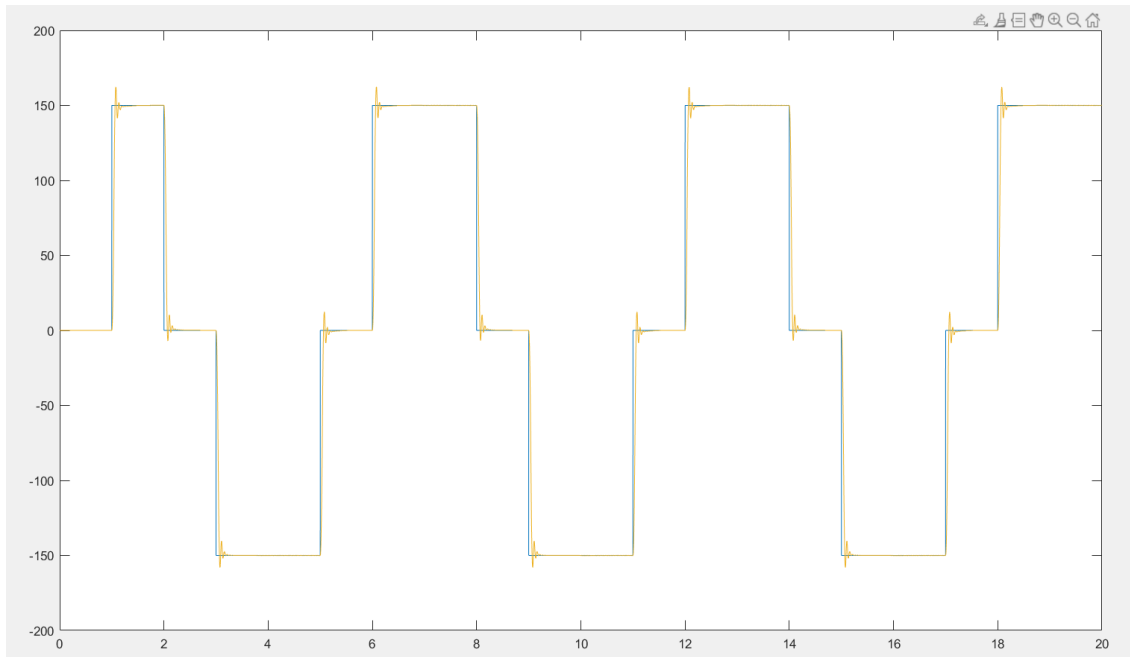
Riferimento di posizione a gradini, senza ARWU:

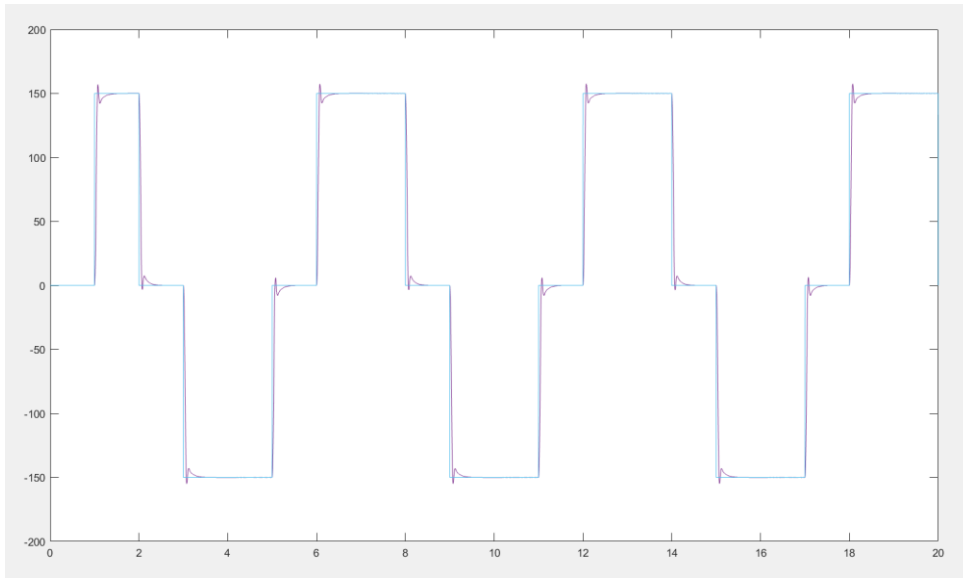
Non essendo implementato l'anti reset wind up, il segnale di posizione presenta una grande sovraelongazione, dovuta all'azione della componente integrale del PID che causa la saturazione dell'attuatore.



Riferimento di posizione a gradini, con ARWU (Tarwu = 80ms)

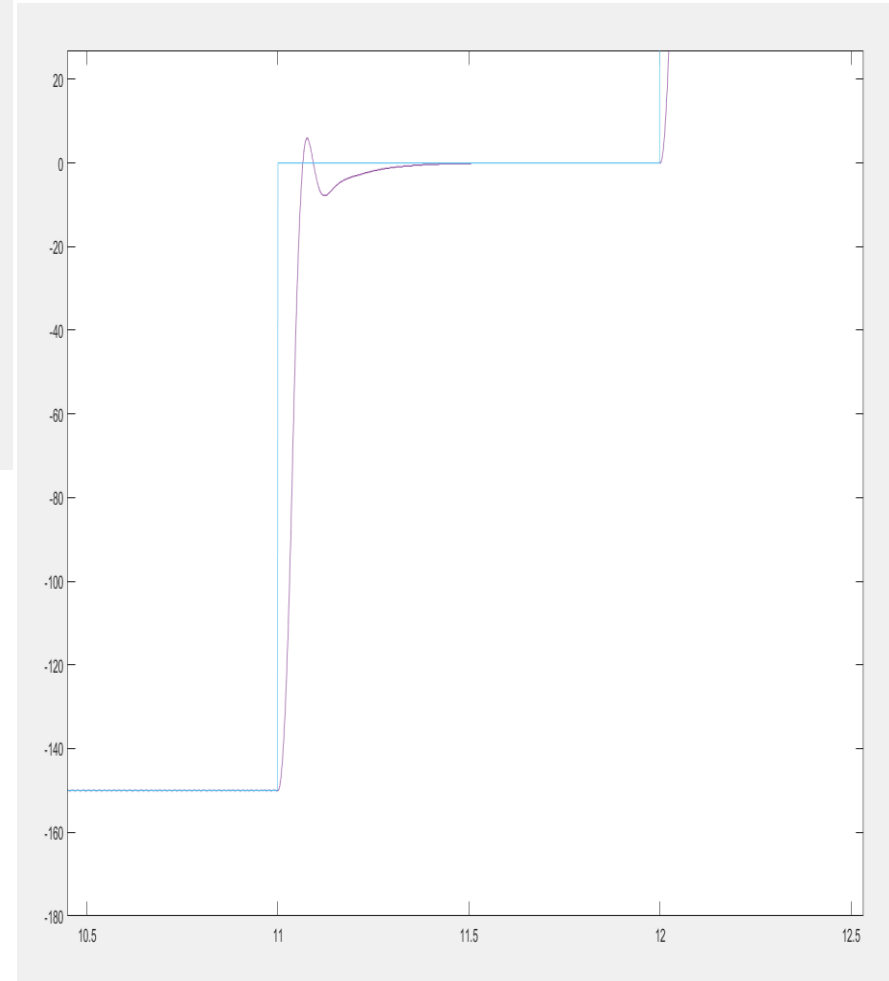
Si implementa ora l'anti reset wind up, che agisce de-saturando il termine integrale del PID. Si abbassa la sovraelongazione.

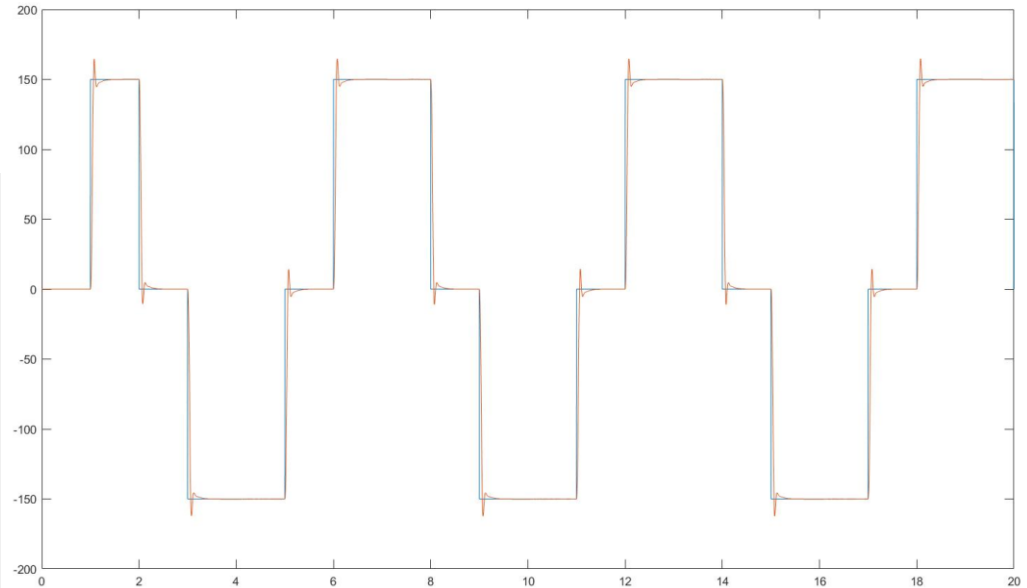
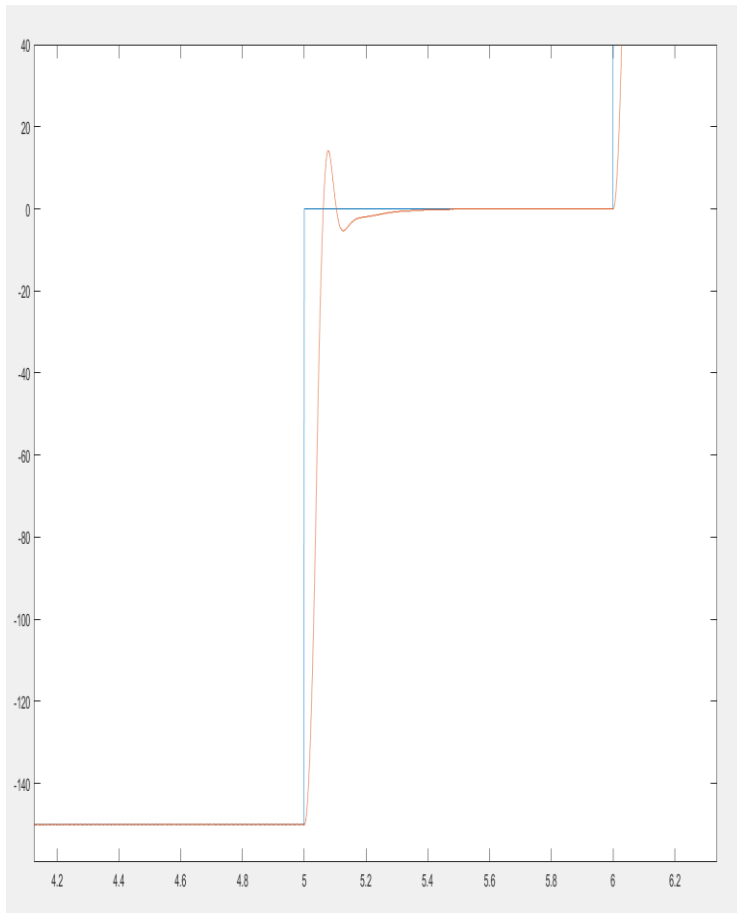




Riferimento di posizione a gradini, con ARWU (Tarwu = 70ms)

Diminuendo Tarwu si ottiene un ottimo risultato, con un posizionamento abbastanza rapido e senza evidenti sovraelongazioni od oscillazioni.





Riferimento di posizione, PID discretizzato, con ARWU:

Anche in seguito alla discretizzazione del PID si ottengono buoni risultati, sovrapponibili a quelli ottenuti in precedenza.

Segnale di riferimento per l'inseguimento di posizione

Partendo dal segnale a gradini di accelerazione e integrandolo a tempo continuo per ricavare il segnale di posizione (di inseguimento), si riscontravano dei problemi nel funzionamento del PID.

Ciò è stato risolto discretizzando il segnale di riferimento ed i blocchi integratori del segnale stesso.

Incomprensioni, dati non ben organizzati

Problemi dovuti a modifiche di dati, risultati e modelli non segnalate agli altri componenti del gruppo di lavoro.