



Università degli Studi di Padova

Facoltà di Ingegneria

Corso di Laurea in Ingegneria Meccatronica

TESI DI LAUREA TRIENNALE

Sistema di Sensing per la rilevazione di pedoni in semafori smart mediante tecnologia radar ad effetto Doppler

Relatore: Prof. Alessandro Sona

Laureandi: Giovanni Aldegheri
Alberto Marconato
Anna Pegoraro
Jaskarn Singh

15 luglio 2023

Indice

Introduzione	5
1 Sensori di movimento	7
1.1 Il sensore e i suoi parametri	7
1.2 Sensori di movimento	9
1.2.1 Sensori ad infrarossi passivi	9
1.2.2 Sensori ad ultrasuoni	10
1.2.3 Sensori laser	11
2 Sensori Radar ed effetto Doppler	15
2.1 Sensori Radar (cenni storici)	15
2.2 Effetto Doppler	17
2.3 Utilizzo dell'effetto Doppler nei sensori Radar	20
2.4 Confronto con altre tecnologie radar	21
2.5 Esempi e applicazioni	23
3 Il sistema di Sensing	25
3.1 Il problema	25
3.2 Realizzazione del sistema	26
3.2.1 Il progetto	26
3.2.2 Il sensore	27
3.2.3 Implementazione	28
3.3 Configurazione del sistema	29
4 Setup sperimentali e risultati	33
4.1 Obiettivo delle misurazioni	33
4.2 Risultati ottenuti	33
4.2.1 Funzionamento della logica di controllo	33
4.2.2 Range di attivazione/disattivazione del sensore	35
4.2.3 Effetto dei disturbi elettromagnetici sulle misure	36
4.2.4 Funzionamento in presenza di ostruzioni	38
Conclusioni	41

Bibliografia

42

Elenco delle figure

45

Introduzione

Nelle città moderne il fattore “controllo del traffico” sta assumendo una rilevanza sempre maggiore, tant'è che per il futuro si può prospettare l'implementazione di impianti in grado di regolare la circolazione in modo più efficiente e al tempo stesso più sicuro.

L'obiettivo di questo progetto è analizzare un possibile sistema in grado di trovare una soluzione efficace al problema: il semaforo smart. Quest'ultimo viene già utilizzato in varie parti del mondo, anche se le sue applicazioni hanno caratteri diversi a seconda delle tecnologie impiegate. In particolare, nei capitoli successivi verrà esaminata la tecnologia Radar per la regolazione della circolazione.

Al fine di presentare al meglio lo studio svolto, l'analisi è stata strutturata come segue:

1. **Sensori di movimento:** Una breve descrizione di cos'è un sensore e delle sue caratteristiche principali. Verrà presentata la tipologia di sensore che viene utilizzata nel sistema da noi preso in esame e le altre opzioni che possono essere adottate per la sua realizzazione.
2. **Sensori radar ad effetto Doppler:** Alcuni cenni storici sulla nascita ed evoluzione della tecnologia RADAR. Successivamente verranno introdotti l'effetto Doppler, cioè il fenomeno fisico che sta alla base del funzionamento del sensore, e una descrizione matematica delle equazioni che lo caratterizzano.
3. **Il sistema di Sensing:** La presentazione del sistema realizzato: il progetto iniziale, l'esecuzione, il funzionamento e un profilo dei suoi componenti principali.
4. **Setup sperimentali e risultati:** in questo ultimo capitolo verrà descritta la fase sperimentale del lavoro: il settaggio del sistema in laboratorio, i test eseguiti e i risultati ottenuti.

Nella fase conclusiva, si discuteranno i risultati ottenuti dai test condotti sul sistema, i problemi riscontrati e le possibili soluzioni che potrebbero essere adottate.

Capitolo 1

Sensori di movimento

1.1 Il sensore e i suoi parametri

Il sensore è il dispositivo che fornisce in uscita un segnale elettronico legato alla grandezza in ingresso, ma non necessariamente alla sua energia.

Utilizzando un approccio di tipo *black-box* un sensore può essere rappresentato con lo schema seguente:

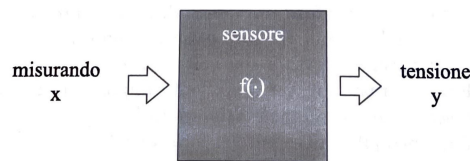


Figura 1.1: Generico sensore [1]

Il legame tra ingresso e uscita è descritto, come in Fig. 1.2, dalla funzione transcaratteristica: questa associa a ciascun valore del misurando x nell'intervallo $[x_{min}, x_{max}]$ un corrispondente valore di tensione y nell'intervallo $[y_{min}, y_{max}]$.

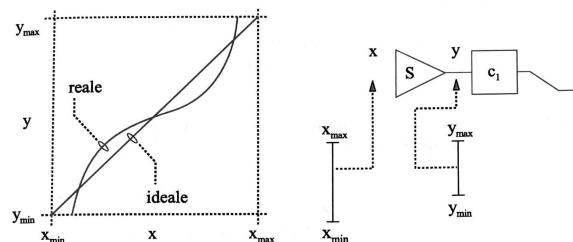


Figura 1.2: Transcaratteristica reale ed ideale [1]

Nella sua forma ideale il legame tra le due grandezze è perfettamente lineare e descritto da una retta che coinvolge tutti i valori dei due intervalli. Nella sua

forma reale tale legame può essere affetto da non linearità e di conseguenza alcuni valori dell'ingresso possono non corrispondere ad alcun valore dell'uscita. In un sistema di acquisizione dati, la conoscenza accurata della transcaratteristica del sensore è fondamentale per poter risalire alle misure stimate di y a partire dal valore misurato x .

Per la successiva trattazione risulta importante introdurre alcuni dei parametri principali che descrivono un sensore:

- **Input range:** intervallo di valori $[x_{min}, x_{max}]$ della grandezza di ingresso x del sensore.
- **Output range:** intervallo di valori $[y_{min}, y_{max}]$ della grandezza di uscita del sensore.
- **Accuratezza:** parametro strettamente legato alla transcaratteristica del sensore, in particolare al suo grado di accuratezza con cui questa è nota e alla sua stabilità. È descritto in termini quantitativi da U_x , contributo di incertezza estesa.
- **Risoluzione:** parametro che identifica il più piccolo incremento stimato del misurando rilevabile dal sensore mediante variazione apprezzabile della grandezza di uscita.
- **Offset:** valore non nullo di y che si ottiene all'uscita del sensore in presenza di misurando nullo.
- **Livelli di soglia:** valori del segnale di ingresso al di fuori dei quali il comportamento del sensore non è conosciuto.
- **Rumore:** segnale indesiderato che il sensore stesso genera al suo interno e che si sovrappone al segnale utile d'uscita y , disturbandone la misura.
- **Precisione:** capacità del sensore di fornire in uscita valori il più possibilmente vicini tra loro, a parità di misurando e di ogni altra condizione di misura: è dunque la capacità del sensore di fornire indicazioni ripetibili del misurando.
- **Sensibilità:** guadagno del sensore e pendenza della transcaratteristica.
- **Tempo di risposta:** tempo che l'uscita del sensore y impiega per passare da uno stato ad un'altro.
- **Impedenza d'uscita:** parametro equivalente all'impedenza ai morsetti di uscita del sensore in quanto il sensore può essere rappresentato come un generatore equivalente di corrente.

1.2 Sensori di movimento

I sensori di movimento sono dei dispositivi elettronici la cui caratteristica principale è la capacità di individuare qualsiasi tipo di attività all'interno di un determinato ambiente. Tali sensori si possono trovare:

- Nei sistemi di sicurezza, come rilevatori di presenza.
- Nella domotica dove vengono utilizzati per implementare l'autoregolazione dell'illuminazione e della temperatura.
- Incorporati in dispositivi di fascia consumer come tablet, smart TV, computer e smartphone. In particolare, in questi ultimi, vengono utilizzati per rilevare input provenienti dagli utenti.
- Nei sistemi a scopo militare ed aeronautico, ad esempio per il telerilevamento militare e civile.
- Nell'automotive per la guida autonoma.

I sensori di movimento più noti sono:

- **Sensori ad infrarossi passivi**
- **Sensori ad ultrasuoni**
- **Sensori laser**
- **Sensori radar**

1.2.1 Sensori ad infrarossi passivi

I sensori ad infrarossi passivi, detti PIR (*Passive InfraRed*), misurano i raggi infrarossi emessi da corpi ed oggetti in una determinata area per rilevarne la presenza.

Questi dispositivi sono detti passivi perché non emettono energia ma captano quella degli oggetti rilevati. Essi colgono radiazioni elettromagnetiche con lunghezze d'onda tra 1 mm e 700 nm. In questo range la luce diventa visibile all'occhio umano, che la percepisce come il colore rosso, da qui l'aggettivo infrarosso ("sotto il rosso"). La radiazione infrarossa viene chiamata spesso anche radiazione termica perché viene emessa da ogni corpo con una temperatura superiore allo zero assoluto: maggiore la temperatura del corpo, maggiore è l'energia della radiazione.

I PIR rilevano la variazione repentina di temperatura, rispetto a quella memorizzata come "standard", causata dalla persona/oggetto che entra nell'area monitorata, come illustrato in Fig. 1.3.

Per poter percepire la variazione del livello di radiazione infrarosso che incide su di esso, un sensore di tale tipologia dispone tipicamente di due elementi

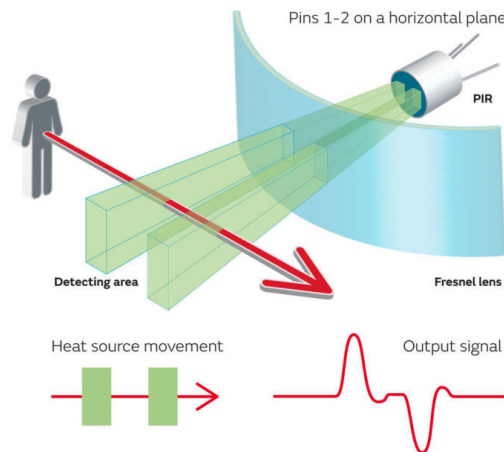


Figura 1.3: Funzionamento sensore PIR [2]

piroelettrici. Gli elettrodi dei due elementi sensibili sono collegati in opposizione di fase. Se la stessa radiazione arriva in ingresso su entrambi gli elementi, i due segnali elettrici si sottraggono e l'output complessivo che ne deriva è una tensione nulla: quindi non c'è alcun movimento da rilevare. Se invece un oggetto caldo si muove ha luogo una repentina variazione dell'energia infrarossa. La radiazione arriverà prima su un elemento, che ne vedrà di più, e in seguito sull'altro: da ciò deriva un segnale in uscita diverso da zero, il quale viene misurato dal transistor a effetto di campo, integrato nel dispositivo.

I sensori PIR hanno lo svantaggio di dover essere posizionati lontano da fonti di calore o da oggetti che possono produrre variazioni di temperatura ma hanno il vantaggio di avere piccole dimensioni e di conseguenza costi e consumi contenuti, oltre a non richiedere molta manutenzione.

1.2.2 Sensori ad ultrasuoni

I sensori ad ultrasuoni sono dispositivi per la rilevazione di movimento che sfruttano onde acustiche con frequenze comprese tra i 23 e i 40 Hz. Il termine “ultrasuoni” deriva dal fatto che queste frequenze hanno valori più elevati di quelli percepibili dall'orecchio umano.

Un sensore di questo tipo è composto da un trasmettitore e un ricevitore che generalmente vengono posti l'uno vicino all'altro, come nella Fig. 1.4. Il vantaggio di questa disposizione è che il percorso effettuato dal suono viaggia con una traiettoria più lineare e dunque si riducono gli errori di misura. Inoltre, esistono sensori ad ultrasuoni più precisi chiamati *transceiver ad ultrasuoni*, che presentano le due funzioni di trasmettitore e ricevitore in un'unica unità, riducendo maggiormente l'errore di misura e l'ingombro.

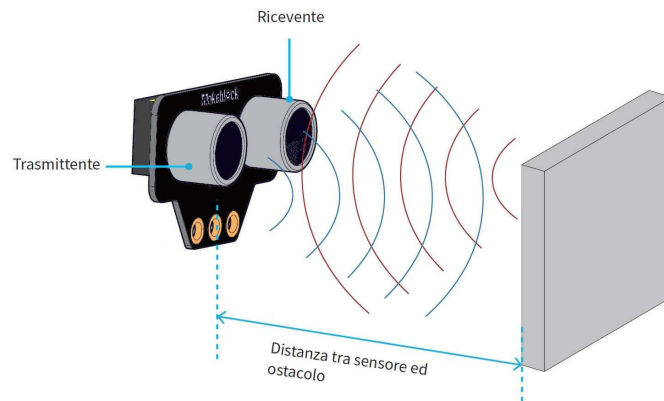


Figura 1.4: Funzionamento sensore ad ultrasuoni [3]

Utilizzando le onde sonore è necessario considerare la dispersione e l'angolo di apertura del fascio: infatti, man mano che ci si allontana dal trasmettitore, l'area di rilevamento aumenta sia in direzione verticale che orizzontale. Proprio per questo motivo, le specifiche dei sensori ad ultrasuoni sono descritte attraverso l'angolo di apertura del fascio. Questo parametro influenza anche le distanze di rilevamento: più l'angolo è piccolo, maggiore sarà la distanza di rilevamento e viceversa. La scelta dell'ampiezza dipende dall'applicazione.

Reliability, accuracy, electrical and acoustic noise impedance sono alcune delle caratteristiche che rendono questi dispositivi molto diffusi in varie applicazioni. Essi hanno, però, alcuni limiti in quanto risentono di determinate temperature e della presenza di umidità. In più possono risultare troppo grandi per essere inseriti in sistemi embedded di piccole dimensioni.

Questi sensori possono avere molti campi di applicazione, a partire dal settore dell'automotive (dispositivi anticollisione) fino a quello industriale (conteggio bottiglie e smistamento pacchi).

1.2.3 Sensori laser

I sensori di distanza laser sono dispositivi di misurazione ottica della distanza che consentono il rilevamento dei modelli tridimensionali di oggetti a scale e risoluzioni differenti.

Dal punto di vista fisico, il laser è una radiazione elettromagnetica, ovvero un'onda luminosa, avente le seguenti caratteristiche:

- **Monocromaticità:** è composta da una sola frequenza di luce.
- **Coerenza spaziale o unidirezionalità:** è composta da un'onda che si propaga a grande distanza e con estrema direzionalità.

- **Coerenza temporale:** è costituita da onde della stessa frequenza e della stessa fase che si sommano l'una all'altra originando un treno di luce che può essere spinto ad elevata intensità e ad elevata potenza.

Nel caso del laser, la radiazione può essere ultravioletta (avere cioè una lunghezza d'onda compresa tra i 200 e 400 nm), visibile (tra i 400 e i 700 nm) o infrarossa (tra i 700 e i 3000 nm).

I dispositivi oggi presenti sul mercato possono essere classificati in due grandi categorie: strumenti che prevedono la misura di tempi trascorsi tra due impulsi o tra due treni d'onda (*distanziometri ad impulsi*) e strumenti che prevedono la misura dello sfasamento tra l'onda emessa e quella ricevuta (*distanziometri a misura di fase*). A seconda dello strumento utilizzato si ottengono precisioni e distanze massime misurabili differenti.

Gli strumenti distanziometri laser misurano il tempo di volo del segnale. La distanza massima misurabile oggi è di circa 800/1000 m, nel caso dei distanziometri ad impulsi che non necessitano di prisma riflettente, cioè di una risposta.

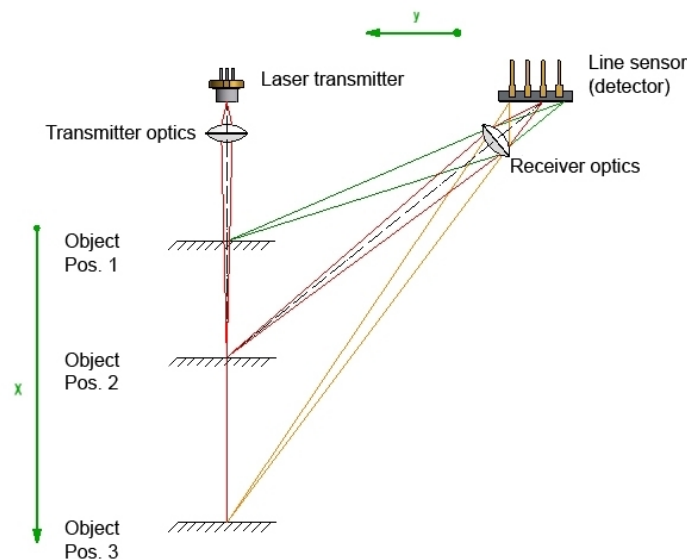


Figura 1.5: Funzionamento sensore Laser [4]

In un distanziometro a misura di fase, come in Fig. 1.5, la variazione della distanza dell'oggetto nella direzione di acquisizione comporta uno spostamento del raggio di ritorno nel sensore lineare dello strumento.

La portata di un laser è funzione del tipo di materiale colpito dal raggio e, in particolar modo, dalla riflettività del materiale alla lunghezza d'onda del laser. Maggiore è infatti la riflettività, maggiore sarà la portata ottenibile, mentre minore è la riflettività (e quindi maggiore la parte di energia assorbita), minore sarà la portata.

A seconda del tipo di misurazione che si vuole ottenere dovranno essere attuate particolari procedure di trattamento ed elaborazione che, esattamente come nel caso delle acquisizioni, dovranno essere progettate a priori e controllate durante l'utilizzo.

Il progetto delle fasi di elaborazione del dato laser è di fondamentale importanza in quanto è proprio da questo insieme di operazioni che si ottiene la misurazione finale. Un trattamento dei dati errato è la causa principale dell'incogruenza tra la misurazione ottenuta rispetto a quella prevista. Infine ci sono rischi connessi all'uso del laser, relativi sia alle caratteristiche intrinseche del fascio sia alle apparecchiature. L'interazione diretta con il fascio rappresenta un pericolo in modo particolare per occhi e pelle.

Capitolo 2

Sensori Radar ed effetto Doppler

2.1 Sensori Radar (cenni storici)

Nonostante l'evoluzione e l'ottimizzazione dei dispositivi radar siano stati in gran parte motivati dalle esigenze militari emerse durante la seconda guerra mondiale, il fondamento intrinseco della rivelazione degli oggetti metallici tramite la riflessione di onde elettromagnetiche risale agli albori dell'elettromagnetismo stesso.

Nei primi anni del XX secolo, sono state effettuate le prime applicazioni empiriche per la rivelazione di grandi masse metalliche utilizzando le onde radio. Il pioniere che ha reso note le potenzialità offerte dalle onde corte come mezzo di rivelazione è stato G. Marconi, il quale, nel 1922, disse in un celebre discorso tenuto presso l'Institute of Radio Engineers negli Stati Uniti:

“Come venne mostrato per la prima volta da Hertz, le onde elettriche possono essere completamente riflesse da corpi conduttori. In qualcuna delle mie prove avevo notato gli effetti della riflessione e della deflessione di queste onde da parte di oggetti metallici posti a miglia di distanza. Mi sembra che sarebbe possibile progettare apparati per mezzo dei quali una nave potrebbe irraggiare o proiettare un fascio divergente di questi raggi in ogni direzione desiderata. Questi raggi, qualora incontrassero un oggetto metallico, per esempio un altro piroscalo o un'altra nave, potrebbero essere riflessi indietro a un ricevitore, schermato dal trasmettitore locale, posto sulla stessa nave dove è installato il trasmettitore e rivelare allora immediatamente la presenza e il rilevamento dell'altra nave, e questo anche in caso di nebbia o scarsa visibilità”.

In Inghilterra nel 1935 Sir Robert Watson-Watt produsse il primo prototipo di radar e nel 1938 iniziò l'installazione di radar (RADio Detection And Ranging) sulle navi ed a terra.

Il funzionamento del radar si basa sulla proprietà che hanno gli oggetti conduttori di riflettere le onde elettromagnetiche. Questo fenomeno fisico chiamato backscattering della radiazione elettromagnetica si verifica quando questa colpisce un oggetto di dimensioni maggiori della lunghezza d'onda della radiazione incidente (in caso contrario si ha diffusione dell'onda in una qualsiasi direzione casuale oppure diffrazione).

La radiazione di ritorno può essere rilevata dall'antenna ricevente dopo un certo tempo, pari al doppio del tempo di propagazione antenna - bersaglio; conoscendo la velocità di propagazione dell'onda elettromagnetica nel mezzo considerato è possibile risalire facilmente alla distanza del bersaglio.

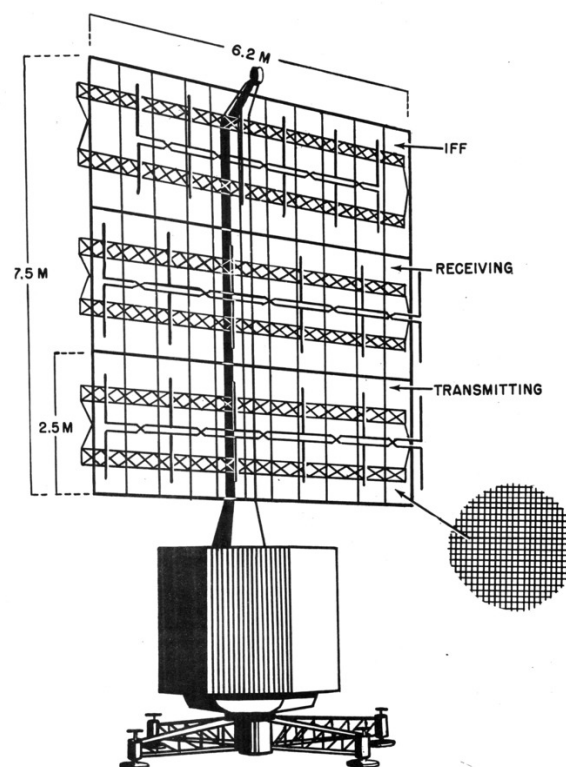


Figura 2.1: Illustrazione di un Radar Freya della seconda guerra mondiale [5]

I primi RADAR sono stati costruiti durante la seconda guerra mondiale (come quello in Fig. 2.1), tuttavia questi erano significativamente diversi da quelli che esistono ora, in quanto lavoravano su frequenze molto più basse (e quindi lunghezze d'onda più elevate) di quelle usate abitualmente nei RADAR moderni. L'utilizzo di lunghezze d'onda elevate obbligava la costruzione di antenne molto grandi composte da serie di antenne più piccole collegate assieme. Inoltre, sempre a causa delle basse frequenze, i primi RADAR avevano una bassa risoluzione

ed erano quindi molto imprecisi nella valutazione della posizione dell'oggetto.

Queste limitazioni erano causate dalle tecnologie esistenti all'epoca. Negli anni '40 tutti gli apparati elettronici erano composti da valvole elettroniche, in quanto il primo transistor non sarebbe stato inventato fino al 1948. Le valvole avevano il grosso difetto di non poter lavorare ad alte frequenze e si era quindi costretti a costruire dispositivi RADAR che lavorassero sulle frequenze VHF (Very High Frequency), nell'ordine di qualche centinaio di MHz, e dunque lunghezze d'onda nell'ordine del metro.

Un grosso passo avanti nella tecnologia dei radar fu fatta dagli inglesi che inventarono il MAGNETRON, una valvola in grado di generare microonde di larghezza d'onda di qualche centimetro. Ciò permise la realizzazione di dispositivi compatti installabili anche sugli aerei. Nel dopoguerra l'invenzione dei circuiti integrati e dei microprocessori ha portato un continuo miglioramento della tecnologia radar, rendendo possibile l'utilizzo di antenne molto più piccole e l'utilizzo di computer per l'elaborazione del segnale di ritorno dei radar. Un esempio che evidenzia la differenza di dimensioni può essere osservato nella Figura 2.2.

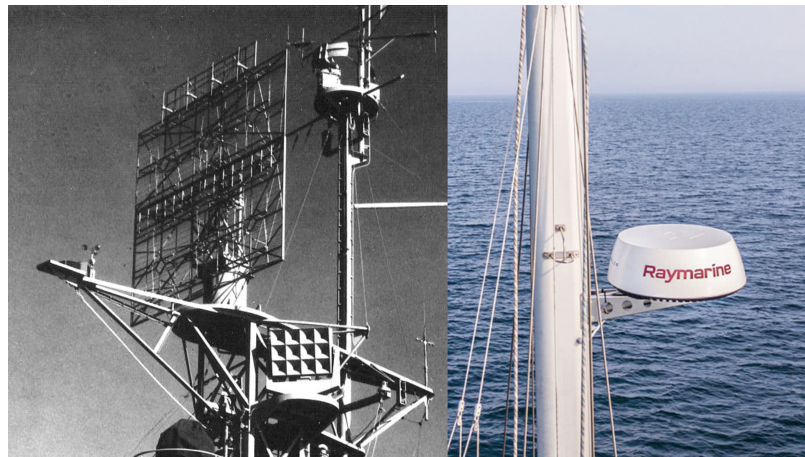


Figura 2.2: Confronto di un radar degli anni '40 con un moderno radar marino [6, 7]

2.2 Effetto Doppler

L'effetto Doppler è un fenomeno fisico che consiste nel cambiamento, rispetto al valore originario, della frequenza o della lunghezza d'onda percepita da un osservatore raggiunto da un'onda emessa da una sorgente che si trovi in movimento rispetto all'osservatore stesso. Se la sorgente e l'osservatore si muovono entrambi rispetto al mezzo di propagazione delle onde, l'effetto Doppler totale è derivato dalla combinazione dei due movimenti. Perciò ognuno di essi è analizzato separatamente.

L'effetto è tanto più evidente quanto più il mezzo è veloce. L'effetto è anche più evidente quando l'oggetto o la fonte che emette il suono si trova vicino ad un osservatore. L'esempio più comune è la sirena di un'ambulanza in movimento, come in Fig.2.3.

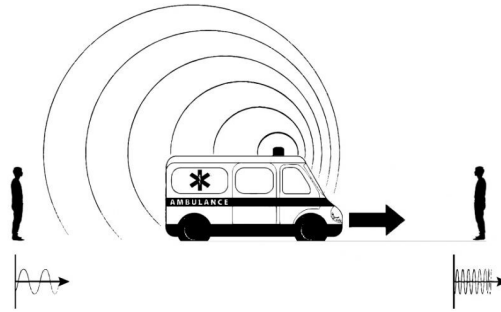


Figura 2.3: Effetto Doppler [8]

È importante notare che la frequenza del suono emesso dalla sorgente non cambia nel sistema di riferimento solidale alla sorgente. Ciò che cambia è la frequenza nel sistema di riferimento del rilevatore; come conseguenza, l'altezza del suono percepito cambia.

La sorgente emette le onde sempre con la stessa frequenza. Tuttavia, le onde devono percorrere una distanza differente per raggiungere l'osservatore. Per questo motivo l'osservatore le percepisce con una frequenza diversa, crescente o decrescente a seconda se la distanza dalla sorgente aumenta o si riduce.

Questo fenomeno fisico si nota in tutte le tipologie di onde (elettromagnetiche, sonore, ecc.).

Se una sorgente che si sta allontanando sta emettendo onde con una frequenza f , allora un osservatore stazionario (rispetto al mezzo di trasmissione) percepirà le onde con una frequenza f' data da:

$$f' = \frac{v}{v + v_{s,r}} f \quad (2.1)$$

mentre se si sta avvicinando:

$$f' = \frac{v}{v - v_{s,r}} f \quad (2.2)$$

dove v è la velocità delle onde nel mezzo e $v_{s,r}$ è la velocità della sorgente rispetto al mezzo.

In termini relativi si può anche scrivere:

$$\frac{\Delta f'}{\Delta f} = \frac{f' - f}{f} = \frac{v}{v - v_{s,r}} - 1 = \frac{v_{s,r}}{v - v_{s,r}} \quad (2.3)$$

Considerando un'onda sferica emessa da una sorgente puntiforme e la sua lunghezza d'onda λ_0 (la distanza tra due fronti d'onda successivi che si trovano nella stessa fase, ad esempio due massimi), la relazione che lega la frequenza f , il periodo $T_0 = \frac{1}{f}$ e la velocità v di propagazione dell'onda vale:

$$\lambda = vT_0 = \frac{v}{f} \quad (2.4)$$

Se la sorgente è in moto con velocità v_s rispetto all'osservatore (fermo), detti θ l'angolo tra la velocità e la direzione verso l'osservatore e $v_{s,r} = v_s \cos \theta$ la componente della velocità in tale direzione, nel tempo T_0 che passa tra un fronte d'onda e il successivo, la sorgente si avvicina all'osservatore di un tratto pari a $v_{s,x}T_0$. La distanza tra i due fronti, in direzione dell'osservatore, si accorcia di questa quantità e quindi la lunghezza d'onda percepita diventa minore e vale:

$$\lambda' = \lambda - v_{s,x}T_0 \quad (2.5)$$

Sostituendo al periodo T_0 la formula equivalente $\frac{\lambda}{v}$, si ricava:

$$\lambda' = \lambda - \frac{v_{s,r}\lambda}{v} = \lambda \left(1 - \frac{v_{s,r}}{v}\right) \quad (2.6)$$

ed anche:

$$\frac{\Delta \lambda'}{\lambda} = \frac{\lambda' - \lambda}{\lambda} = -\frac{v_{s,r}}{v} \quad (2.7)$$

Analogamente, passando alle frequenze, mettendo v/f' al posto di λ' e v/f al posto di λ , si ricava:

$$\frac{v}{f'} = \frac{v}{f} \left(1 - \frac{v_{s,r}}{v}\right) \quad (2.8)$$

cioè: $f' = v/(v - v_{s,r})f$, ed anche:

$$\frac{\Delta f'}{f} = \frac{f' - f}{f} = \frac{v}{v - v_{s,r}} - 1 = \frac{v_{s,r}}{v - v_{s,r}} \quad (2.9)$$

Un'analisi simile per un osservatore in movimento e una sorgente stazionaria fornisce la frequenza osservata (la velocità dell'osservatore è indicata come v_{oss}):

$$f' = f \left(1 + \frac{v_{os}}{v}\right) \quad (2.10)$$

In questo caso l'osservatore in moto verso la sorgente riceve un numero maggiore di fronti d'onda nello stesso intervallo di tempo e percepisce una frequenza maggiore: più precisamente, in un tempo pari a un secondo, l'osservatore in

moto riceve, oltre al numero $f_0 = v/\lambda_0$ treni d'onda emessi dalla sorgente, anche un numero di treni d'onda pari a $v_{os}/\lambda_0 = v_{os}(f_0/v)$.

In generale, la frequenza osservata è data da:

$$f' = f \frac{v \pm v_r}{v \mp v_s} \quad (2.11)$$

dove v_r è la velocità del ricevitore, v_s è la velocità della sorgente, v è la velocità del suono nel mezzo. Si distinguono 4 casi:

1. Se **il ricevitore va verso la sorgente e questa si avvicina al ricevitore**, al numeratore si considera il segno (+) e al denominatore il segno (-).
2. Se **il ricevitore va verso la sorgente e questa si allontana dal ricevitore**, sia al numeratore che al denominatore si considerano i segni (+).
3. Se **il ricevitore si allontana dalla sorgente e questa si allontana dal ricevitore**, al numeratore si considera il segno (-) e al denominatore il segno (+).
4. Se **il ricevitore si allontana dalla sorgente e questa si avvicina al ricevitore**, sia al numeratore che al denominatore si considerano i segni (-).

2.3 Utilizzo dell'effetto Doppler nei sensori Radar

Il radar Doppler è un particolare tipo di radar che si basa sull'effetto di slittamento in frequenza del segnale ricevuto rispetto a quello irradiato/emesso. Esso è utilizzato per la misura della velocità radiale di un obiettivo rispetto ad un sistema di riferimento.

Questo slittamento viene definito come la differenza tra la frequenza ricevuta e quella trasmessa $f_D = f_R - f_T$.

Trascurando effetti del second'ordine, la frequenza Doppler è legata alla distanza del bersaglio R secondo la legge:

$$f_D = -2 \frac{dR(t)/dt}{\lambda} \quad (2.12)$$

dove la lunghezza d'onda λ è data da:

$$\lambda = \frac{C}{f_T} \quad (2.13)$$

Dal momento che la frequenza trasmessa non è un unico valore, risulta necessario compiere una distinzione tra due casi: se si considera una banda stretta

è sufficiente rimpiazzare la frequenza di trasmissione con quella del portatore, mentre per bande larghe sono necessari calcoli più complicati che includono l'allargamento della banda Doppler.

Lo slittamento doppler causato da oggetti in movimento permette di distinguere questi ultimi dai bersagli fissi, ma questa complicazione non sarebbe necessaria nei radar ad impulsi, perché sono in grado di compiere questa funzione semplicemente confrontando le diverse rilevazioni di scansioni successive (tale tecnica è chiamata *Moving Target Indicator* MTI).

L'effetto Doppler offre un altro notevole vantaggio: permette al radar di distinguere bersagli in movimento anche in presenza di oggetti fissi, i cui segnali d'eco siano notevolmente maggiori rispetto a quelli dovuti ai primi, poiché essi hanno eco in movimento con velocità relativa v_r , che subisce uno slittamento in frequenza $f_D = 2v_r/\lambda$, dove λ è la lunghezza d'onda del segnale trasmesso (tale tecnica è chiamata *Moving Target Detector* MTD). I bersagli fissi, invece, vengono chiamati clutter (dal verbo to clutter, far confusione).

La differenza con il radar a onda continua consiste nella presenza di un amplificatore di potenza e un modulatore che genera gli impulsi; una piccola parte della potenza di questo segnale è poi deviata nell'oscillatore per sostituire l'oscillatore locale. Sempre la medesima parte di segnale, inoltre, assume altre funzioni, agendo da riferimento coerente necessario a rivelare lo slittamento doppler; con il termine coerente si intende che si è mantenuta, nel segnale di riferimento, la stessa fase del segnale trasmesso.

Dunque si può notare che la presenza di questo segnale sia la caratteristica più peculiare di questo tipo di radar.

Basandosi sull'effetto Doppler, il radar emette onde elettromagnetiche che l'oggetto rilevato riflette. Il dispositivo determina immediatamente se queste onde sono compresse o allungate, cioè se l'oggetto si sta avvicinando o allontanando e calcola la velocità alla quale l'oggetto si muove. Il radar non solo rileva gli eccessi di velocità, ma può anche controllare il flusso del traffico nei colli di bottiglia, nei cantieri o negli incroci. Invia i dati registrati a un computer centrale, che li usa per determinare la velocità ottimale per ottimizzare il flusso del traffico, velocità che viene poi illuminata sui tabelloni o utilizzata per regolare conseguentemente le fasi dei semafori.

2.4 Confronto con altre tecnologie radar

In generale un radar può essere monostatico, ovvero con una sola antenna trasmittente/ricevente, oppure bistatico/multistatico, ovvero con due o più antenne, di cui una preposta alla trasmissione del segnale e le altre preposte alla ricezione dell'eco derivante dal backscattering e che possono essere sparse su un territorio, quindi anche molto distanti dalla prima. Si distinguono inoltre radar ad impulsi

e radar ad onda continua. I radar progettati per il monitoraggio costante della velocità radiale di un target, sfruttano l'effetto Doppler e vengono perciò detti radar Doppler.

I radar possono essere divisi in due categorie: radar che implementano imaging e radar senza imaging (Fig. 2.4).



Figura 2.4: Esempio di radar con e senza visualizzazione [9]

Nei radar con visualizzazione, un modello della situazione nell'area di copertura è costruito sulla base delle informazioni ricevute, di regola, sotto forma di un'immagine simile a una mappa geografica. Esempi classici di radar di questo tipo sono i radar meteorologici e i radar militari di sorveglianza dello spazio aereo.

Nei radar senza visualizzazione, il risultato della misurazione è presentato solo come valori numerici. Esempi di tali radar sono alcuni altimetri e tachimetri radar.

I radar primari emettono segnali ad alta frequenza nello spazio che, se ci sono bersagli a portata, vengono riflessi verso di loro. A differenza dei radar secondari, i radar primari ricevono i propri segnali emessi come echi. Pertanto, la radiolocalizzazione primaria è anche chiamata radiolocalizzazione a risposta passiva. I segnali d'eco ricevuti sono elaborati per ottenere informazioni sul o sui bersagli.

Il radar secondario (o radar a risposta attiva) richiede che il bersaglio sia dotato di un transponder attivo (transponder = transmitting responder). Una apparecchiatura sull'aereo riceve il segnale radar codificato. Nel transponder, il segnale ricevuto viene decodificato e viene generata una risposta attiva, che viene poi codificata e rimandata al radar secondario. Il tempo di ritardo del segnale del transponder ricevuto utilizzato per misurare la distanza dal bersaglio nello stesso modo dei radar primari. Ma questo segnale contiene molte più informazioni dei segnali radar primari. Qui per esempio possono essere trasmessi l'altitudine, la nazionalità o i problemi tecnici a bordo (malfunzionamento delle comunicazioni e simili).

I radar a impulsi emettono un segnale intermittente (on/off) ad alta potenza ad una frequenza molto alta, chiamato segnale di sondaggio. Questo è seguito da una lunga pausa durante la quale gli echi possono essere ricevuti prima che il prossimo segnale di sondaggio sia emesso. La distanza dal bersaglio è determinata dal tempo di ritardo dell'eco ricevuta rispetto al tempo del segnale di sondaggio. Le coordinate angolari del bersaglio ed eventualmente la sua altezza possono essere determinate dalla posizione dell'antenna durante la ricezione del segnale eco e dal suo tempo di ritardo.

Il radar a onda continua (Continuous Wave Radar) irradia senza interruzione. Il segnale dell'eco viene ricevuto ed elaborato simultaneamente e continuamente. Il ricevitore non è necessariamente situato nello stesso luogo del trasmettitore. Qualsiasi trasmettitore potente può essere utilizzato come trasmettitore radar, a condizione che il ricevitore remoto riceva e confronti i tempi di ricezione dei segnali diretti e riflessi dal bersaglio. Le coordinate esatte di un oggetto aereo possono essere calcolate elaborando i segnali ricevuti da tre diverse stazioni.

Il radar a onda continua non modulata ha come segnale un'onda a frequenza costante. Tali dispositivi sono utilizzati per misurare la velocità di un oggetto e si basano sull'effetto Doppler. La portata in questo caso non può essere misurata. Sono usati ad esempio nei misuratori di velocità utilizzati dalla polizia.

2.5 Esempi e applicazioni

Applicando l'effetto Doppler e il relativo spostamento Doppler, è possibile determinare il movimento relativo (velocità e accelerazione) di un oggetto rilevato, percepito dall'osservatore. Si tratta di un fenomeno versatile e vitale della fisica delle onde, con una lunga lista di applicazioni, da quelle su scala molto piccola a quelle su scala estremamente grande, tra cui:

- **Doppler ad ultrasuoni** per rilevare il flusso del sangue nel sistema circolatorio.
- **Doppler ad ultrasuoni e RF** per rilevare il movimento delle persone in un'area.
- **Doppler ottico** per stabilire la velocità di un veicolo a guida autonoma.
- **Doppler RF** nel radar per determinare il movimento di veicoli, navi, aerei e persino veicoli spaziali.
- **Doppler ottico e RF combinato** per misurare la velocità dei veicoli spaziali e anche corpi astronomici come stelle e galassie, spesso indicato come redshift (spostamento verso il rosso dello spettro) per quelli che si allontanano e blueshift (spostamento verso il blu dello spettro) per quelli che si avvicinano.

Negli ultimi anni, i progressi tecnologici si sono serviti dell'effetto Doppler per migliorare molti sistemi di rilevamento. Ad esempio, mentre i primi sistemi medicali a ultrasuoni potevano mostrare solo la presenza e la dimensione di vene e arterie, con l'aggiunta della componente Doppler la diagnostica ha compiuto un deciso passo in avanti, potendo misurare la velocità del flusso sanguigno.

Capitolo 3

Il sistema di Sensing

3.1 Il problema

Il semaforo intelligente è un particolare tipo di semaforo il cui scopo è favorire la viabilità diminuendo il tempo di attesa per poter attraversare la strada.

Grazie a uno o più sensori posti sulla via di transito, il semaforo riesce a percepire la presenza di autovetture e a quantificare in modo approssimativo il traffico. Questo permette di avere degli scambi più oculati e reattivi del traffico: infatti quando non ci sono più persone che transitano sulle strisce pedonali, il semaforo può dare velocemente il verde alla strada principale, senza attendere che si esaurisca il tempo massimo previsto dal semaforo pedonale.

I sensori che vengono adoperati per la rilevazione delle auto al punto di stop sfruttano differenti tecnologie. Le principali sono quelle:

- **Magnetica**, che utilizza una spira di metallo sotto l'asfalto.
- **Ottica**, che utilizza un sistema di telecamere.
- **A ultrasuoni**, dove le onde vengono emanate verso il punto di stop.

Alcuni semafori utilizzano, inoltre, sensori radar che sono in grado di fornire dati riguardanti il traffico rendendo più sicura e scorrevole la viabilità. Tuttavia, le tecnologie di questi semafori si concentrano prevalentemente sul transito dei veicoli, penalizzando i pedoni. Il semaforo risulta solo temporizzato e senza nessun tipo controllo sulla presenza di persone sulle strisce prima di far scattare il semaforo verde per i veicoli.

L'idea proposta in questa trattazione considera l'utilizzo dei semafori smart a favore del traffico pedonale, in particolare attraverso l'implemento di i sensori radar ad effetto Doppler posizionati a bordo del marciapiede e in corrispondenza dell'attraversamento pedonale.

3.2 Realizzazione del sistema

3.2.1 Il progetto

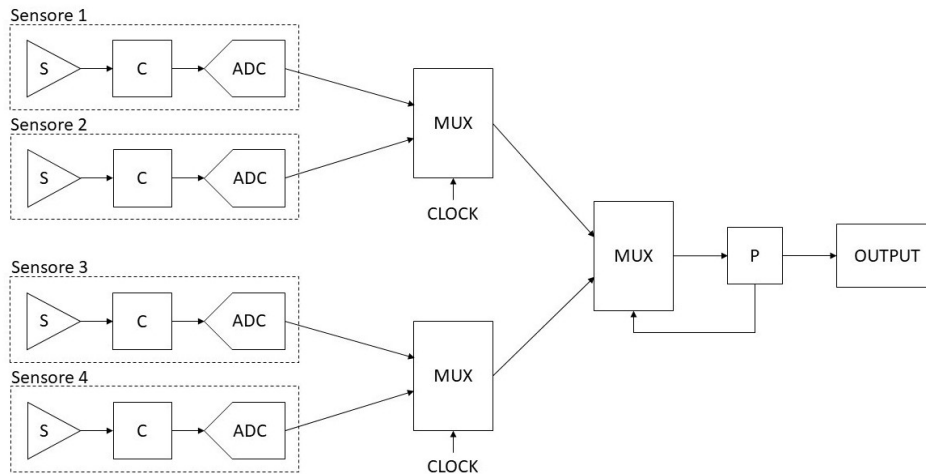


Figura 3.1: Schema a Blocchi del sistema

Il sistema progettato è composto da 4 sensori, ma può essere esteso in caso di necessità.

In figura 3.1 è riportato lo schema a blocchi del sistema di sensing. Ogni sensore è composto da un'antenna (blocco S), predisposta per ricevere il segnale riflesso a una frequenza di circa 3.2 GHz, trasmettendo in output la differenza tra il segnale trasmesso e quello ricevuto. Il blocco C converte questo sfasamento di frequenza in una tensione operando da filtro passa basso. Il blocco ADC infine confronta il valore di tensione con un valore di riferimento, dando in output un segnale logico positivo nel caso la soglia sia superata.

I sensori 1 e 2 sono posti sul marciapiede in prossimità dell'attraversamento pedonale. La funzione di questi sensori è la rilevazione dei pedoni che sono in procinto di attraversare e sono attivi quando il semaforo per i pedoni è rosso.

- Quando il blocco di processing riceve un segnale logico “1” per almeno 5 secondi, corrispondente alla rilevazione di movimento da almeno uno dei due sensori, invia al semaforo il comando per far scattare il rosso per i veicoli e permettere l'attraversamento pedonale.
- Quando lo stato del semaforo cambia, viene cambiato anche l'ingresso letto dal multiplexer che precede il blocco di processing, che ora riceverà l'output dei sensori 3 e 4. Lo scopo di questi sensori è quello di far commutare il semaforo il prima possibile, non appena tutti i pedoni hanno attraversato.

I sensori 3 e 4 rilevano il movimento sulle strisce pedonali, trasmettendo in output un segnale logico “1” quando questo viene rilevato.

- Se il blocco di processing non riceve un “1” logico per più di 2 secondi, il semaforo viene commutato nuovamente e si ritorna allo stato iniziale.

In figura 3.2 è rappresentato un esempio di posizionamento dei sensori in un attraversamento pedonale regolato da semaforo.



Figura 3.2: Esempio di applicazione

3.2.2 Il sensore

In figura 3.3 è rappresentato il sensore RCWL-0516, un modulo a microonde radar comunemente utilizzato per la rilevazione del movimento. Opera a una frequenza di 3,2 GHz e utilizza l'effetto Doppler per rilevare il movimento all'interno del suo raggio d'azione. Il sensore è composto da un oscillatore a microonde, un mixer e un circuito di rilevamento.

Il sensore emette segnali a microonde e quando si verifica un movimento all'interno del raggio di rilevamento misura lo spostamento di frequenza causato dal movimento degli oggetti. Il circuito di rilevamento elabora quindi queste variazioni di frequenza e attiva un segnale di uscita che indica la presenza di movimento.

Il sensore RCWL-0516 è compatto e facile da integrare in vari progetti elettronici. Viene comunemente utilizzato in sistemi di sicurezza, controlli di illuminazione automatica e altre applicazioni in cui è necessaria la rilevazione del movimento.

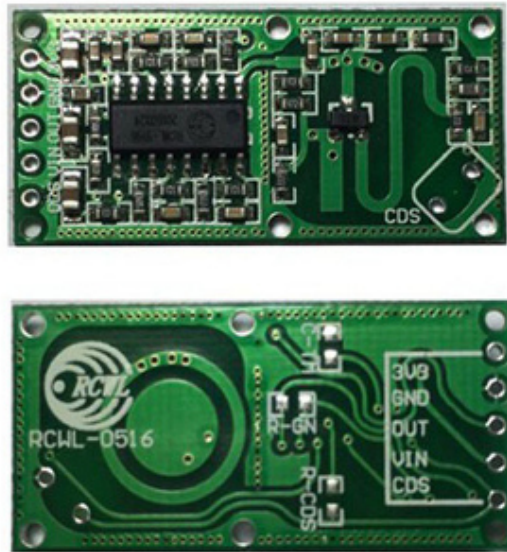


Figura 3.3: Sensore RCWL-0516 [10]

3.2.3 Implementazione

L'implementazione di una serie di sensori radar per la rivelazione dei pedoni richiede una configurazione specifica per l'integrazione di piú sensori, che dipende dall'attraversamento interessato. I sensori verrebbero idealmente posizionati sotto l'asfalto in scatole di plastica impermeabili, in modo da risultare invisibili e protetti dagli agenti atmosferici. Le onde radio a 3.2 GHz si propagano senza problemi attraverso plastica e asfalto. Queste frequenze possono essere riflesse anche da notevoli quantità di acqua, tuttavia in questa trattazione non è stato analizzato l'effetto della pioggia su questi particolari sensori. Di seguito, verrà fornita una descrizione generale dell'implementazione di un tale sistema.

1. **Layout dei sensori:** il primo passo consiste nel pianificare il layout dei sensori radar lungo l'attraversamento pedonale. È necessario determinare il numero di sensori necessari in base alle dimensioni e alla larghezza dell'attraversamento. Una disposizione comune prevede l'installazione di sensori a intervalli regolari lungo l'attraversamento pedonale e uno o piú sensori nei punti di partenza dell'attraversamento, creando una rete di rilevamento.
2. **Installazione dei sensori:** una volta pianificato il layout, è necessario installare i sensori radar sotto l'asfalto. Questo può richiedere lo scavo di una serie di piccole fosse o trincee dove posizionare i sensori. La distanza di installazione dei sensori dovrebbe essere ottimizzata per garantire una copertura adeguata dell'intera area dell'attraversamento pedonale.

3. **Collegamento dei sensori:** i sensori radar devono essere collegati a un sistema centrale che gestisce i dati e fornisce le informazioni sulla presenza dei pedoni. È possibile utilizzare un'infrastruttura cablata o tecnologie senza fili per collegare i sensori al sistema centrale. L'uso di un sistema cablato offre maggiore stabilità, ma potrebbe richiedere lavori di cablaggio aggiuntivi.
4. **Configurazione dei sensori:** ogni sensore radar deve essere correttamente configurato per garantire una rilevazione accurata dei pedoni. Ciò può comportare l'installazione di barriere metalliche in grado di riflettere le onde radio, in modo da evitare la rilevazione di veicoli per i sensori posizionati sul marciapiede. È fondamentale che tutti i sensori siano configurati in modo coerente per garantire una rilevazione uniforme lungo l'intero attraversamento pedonale.
5. **Elaborazione e analisi dei dati:** i segnali radar provenienti da ciascun sensore devono essere elaborati e analizzati per determinare la presenza di pedoni. Questo può richiedere l'applicazione di algoritmi di elaborazione del segnale e di tecniche di machine learning per distinguere i pedoni da altri oggetti o rumori ambientali. Il sistema centrale deve essere in grado di ricevere i dati da tutti i sensori, combinare le informazioni e fornire segnalazioni affidabili sulla presenza dei pedoni.
6. **Notifica e sicurezza:** una volta rilevata la presenza di un pedone nell'attraversamento pedonale, è necessario attivare un sistema di notifica per avvisare i conducenti dell'approccio di un pedone. Questo può avvenire tramite l'attivazione di segnali luminosi, segnali acustici o la comunicazione con i semafori circostanti per fermare il traffico veicolare.

È importante tenere presente che l'implementazione andrà studiata caso per caso da personale competente, in modo da garantire prestazioni adeguate ed un corretto funzionamento del sistema di sensing nel contesto specifico.

3.3 Configurazione del sistema

L'implementazione del sistema è stata effettuata tramite una simulazione del semaforo mediante due sensori posti ad una distanza tale da non interferire l'uno con l'altro. Il primo rappresenta il sensore che sarà posto sul marciapiede, la cui funzione è quella di rilevare le persone in procinto di attraversare, in attesa del semaforo verde per un certo tempo. Il secondo sensore richiama la funzione del sensore posto in mezzo alla strada, ovvero rilevare la presenza delle persone che stanno attraversando e di conseguenza avere una conferma del passaggio, così da commutare il semaforo in rosso quando non viene più rilevato movimento. Tutto ciò è collegato tramite una breadboard connessa ad una scheda arduino,

di preciso l'Arduino DUE, che gestisce la logica del sistema. I componenti sono stati collegati alla breadboard con uno schema equivalente a quello in figura:

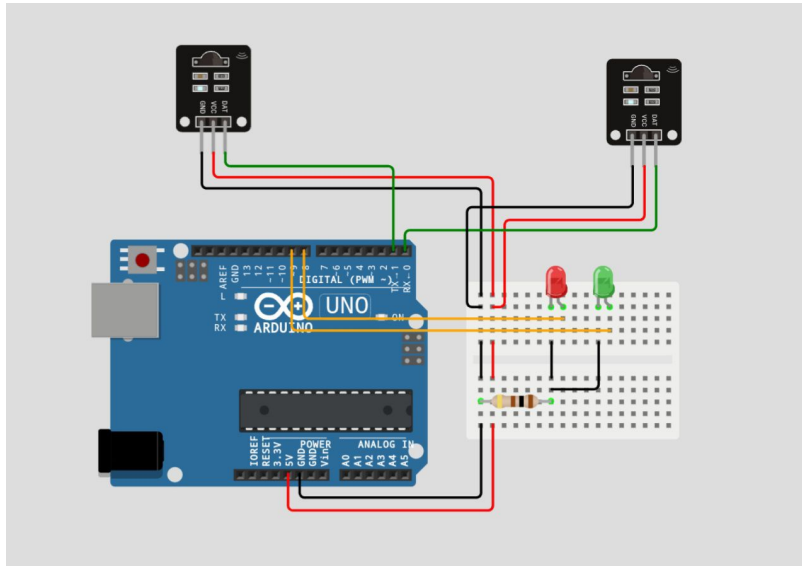


Figura 3.4: Schema che rappresenta l'implementazione di Arduino nel sistema

In figura 3.4 sono visibili due led che rappresentano il semaforo, due sensori di movimento e una resistenza per limitare la corrente nei led.

I sensori sono alimentati dall'uscita a 5 Volt della scheda arduino, che va a fornire tensione ad ambo i sensori, mentre i due led sono alimentati dalle uscite digitali 8 e 9 a 3.3V, e collegati a massa tramite la resistenza. Per quanto riguarda i collegamenti di tipo logico, il pin 0 è collegato al primo sensore che rileva la presenza di pedoni in attesa o in transito sul marciapiede.

Quando il pin 0 rileva un segnale positivo per almeno 5 secondi, commuta lo stato del sistema, invertendo l'accensione dei led e avviando l'acquisizione dal secondo sensore. Il secondo sensore ha una logica inversa ed è collegato sul pin 1. In questo caso lo stato del sistema cambia quando viene rilevato un segnale logico basso per almeno 3 secondi. Per quanto riguarda l'alimentazione dei led, il led rosso è alimentato dalla porta 8, mentre quello verde dalla porta 9.

Di seguito è riportato il codice utilizzato in laboratorio. È stato utilizzato un Arduino DUE e predisposti i pin e il codice per funzionare con 4 sensori, anche se per motivi di spazio gli esperimenti sono stati condotti utilizzandone due, simulando quindi un solo lato dell'attraversamento pedonale.

```
1 // Pin assignments
  const int sensorPin1 = 22;      // Digital input pin for sensor 1
3  const int sensorPin2 = 23;      // Digital input pin for sensor 2
  const int sensorPin3 = 24;      // Digital input pin for sensor 3
5  const int sensorPin4 = 25;      // Digital input pin for sensor 4
  const int outputGreen = 29;     // Digital output pin green
7  const int outputRed = 31;       // Digital output pin red
  const int detectionTime= 5;     // detection time in seconds
9  const int waitTime = 3;        // wait time in seconds
  bool currentState = false;     // true = verde per i pedoni,
11 // false = rosso per i pedoni

  int counter = 0;
```

In questa parte di codice, sono state dichiarate le variabili del sistema, tra cui pin di input ed output, tempo di attesa e tempo di rilevazione. Sono stati assegnati ai quattro sensori rispettivamente i pin 22, 23, 24 e 25. Per gli output, utilizzati come simulazione dei led del semaforo, sono stati assegnati il pin 29 per il verde e il pin 31 per il led rosso. Viene inoltre definito un tempo di attivazione di 5 secondi per la rilevazione del pedone in attesa e un tempo di attesa di 3 secondi per ritornare allo stato iniziale. Nella seguente sezione viene definito il setup in cui vengono assegnati i pin dei sensori e dei led, in base alle variabili dichiarate in precedenza.

```
void setup() {
2  // Initialize serial communication
  Serial.begin(9600);
4
  // Set input pins as INPUT_PULLUP
6  pinMode(sensorPin1, INPUT_PULLUP);
  pinMode(sensorPin2, INPUT_PULLUP);
8  pinMode(sensorPin3, INPUT_PULLUP);
  pinMode(sensorPin4, INPUT_PULLUP);
10
  // Set output pin as OUTPUT
12  pinMode(outputRed, OUTPUT);
  pinMode(outputGreen, OUTPUT);
14 }
```

Nella seguente sezione viene definito il loop principale del codice. In base allo stato attuale (`currentState`) vengono letti alternativamente i sensori 1 o 3. Il sistema controlla lo stato dei sensori ogni secondo. Inizialmente è acceso il led rosso. Quando il sensore 1 rileva movimento, viene incrementato un contatore, che viene altrimenti azzerato. Quando il contatore raggiunge il valore impostato viene cambiato lo stato del sistema.

Adesso è acceso il led verde e il contatore viene incrementato quando NON viene rilevato movimento. Quando il contatore raggiunge il valore impostato si ripristina lo stato iniziale.

```
void loop() {
2  if(!currentState){
    digitalWrite(outputGreen, LOW);
4    digitalWrite(outputRed, HIGH);
    bool sensorState1 = digitalRead(sensorPin1);
6    bool sensorState2 = digitalRead(sensorPin2);

    if(sensorState1==1 or sensorState2==1)
8      counter = counter+1; // Il contatore aumenta quando viene
rilevato movimento
10    else
      counter = 0;
12    if(counter>=detectionTime){ //quando il contatore raggiunge
il tempo impostato cambia lo stato del sistema
      currentState = !currentState;
14      counter=0;}
    }
16  else{
    digitalWrite(outputGreen, HIGH);
18    digitalWrite(outputRed, LOW);
    bool sensorState3 = digitalRead(sensorPin3);
20    bool sensorState4 = digitalRead(sensorPin4);

    if(sensorState3==0 or sensorState4==0)
22      counter = counter+1; // Il contatore aumenta quando NON
viene rilevato movimento
24    else
      counter = 0;
26

    if(counter>=waitTime){ //quando il contatore raggiunge il
28    tempo impostato cambia lo stato del sistema
      currentState = !currentState;
30      counter=0;}
    }
32  delay(1000); // Delay for 1 second
```


Capitolo 4

Setup sperimentali e risultati

4.1 Obiettivo delle misurazioni

Data l'impossibilità di poter testare il sistema progettato in un contesto di utilizzo reale su strada, il circuito è stato messo in funzione attraverso una realizzazione in scala che utilizza solamente 2 dei 4 sensori previsti. Nonostante questa limitazione, è stato possibile verificare il corretto funzionamento del sistema anche in presenza di quei fenomeni di disturbo che possono essere simulati in laboratorio. Per tali motivazioni, i dati raccolti hanno lo scopo di fornire un punto di partenza per l'analisi e la caratterizzazione del sistema in questione.

4.2 Risultati ottenuti

I test condotti in laboratorio sono:

1. **Funzionamento della logica di controllo**
2. **Range di funzionamento del sensore**
3. **Effetto dei disturbi elettromagnetici**
4. **Funzionamento in presenza di ostruzioni**

Qui di seguito sono riportati i risultati ottenuti.

4.2.1 Funzionamento della logica di controllo

Descrizione: Come prima verifica è stato eseguito un controllo generale della logica di funzionamento, in modo da assicurare che il sistema rispetti il comportamento previsto in fase di progettazione.

Setup: Lo stato iniziale del sistema prevede il led rosso acceso. La figura 4.1 rappresenta il sistema in stato di quiete: si può notare come l'output

di entrambi i sensori sia basso e il led rosso sia acceso. Il sensore 2 si trovava a una distanza di circa 5 metri, mentre il sensore 1 era posizionato a pochi centimetri dalla scheda arduino. Il sensore 1 rappresentava il sensore nel marciapiede e mentre il sensore 2 quello sulle strisce pedonali. L'oscilloscopio è stato collegato in modo da osservare direttamente l'output dei sensori.

Risultati: Sono stati inizialmente riscontrati alcuni problemi nel funzionamento dovuti ad un errore nell'assegnazione dei pin, ma sono stati velocemente risolti. Una volta corretto il codice il sistema si è comportato come previsto. Osservando il segnale sull'oscilloscopio, era possibile vedere quando un sensore rilevava movimento. In figura 4.2 si può osservare come lo stato del sistema commuti quando viene rilevato movimento per 5 secondi dal sensore 1, il cui output è visibile nella parte superiore dello schermo dell'oscilloscopio. A questo punto lo stato è mantenuto fino a quando il sensore 2 rileva movimento. Se non viene rilevato alcun movimento per almeno 3 secondi il sistema si riporta allo stato iniziale.

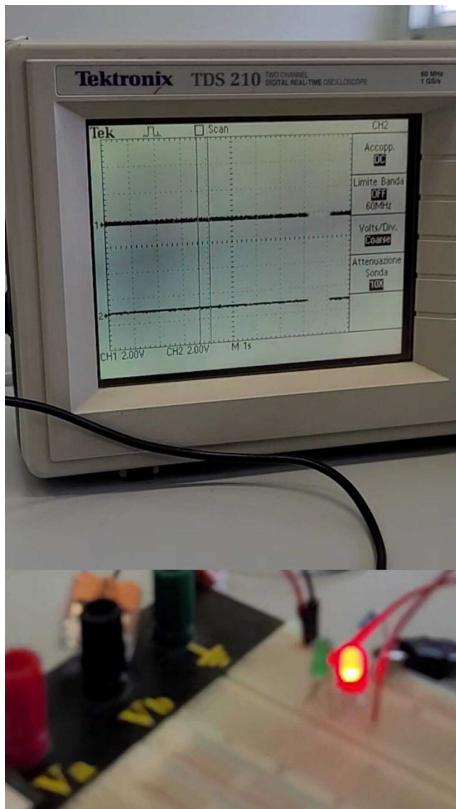


Figura 4.1: Nessun movimento

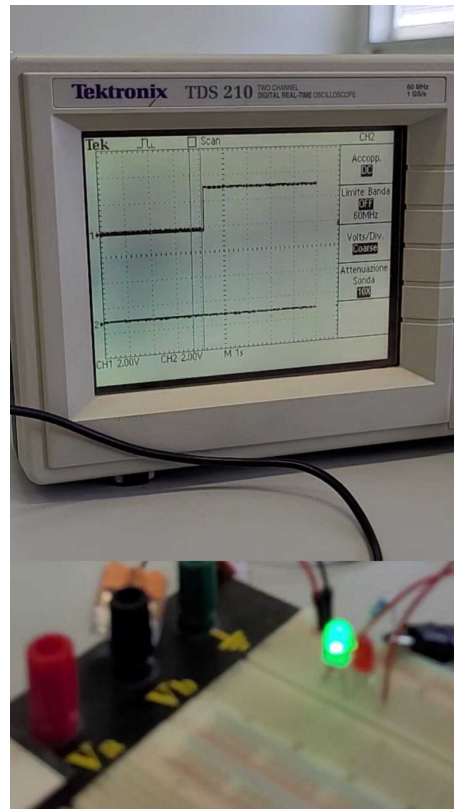


Figura 4.2: Movimento rilevato

4.2.2 Range di attivazione/disattivazione del sensore

Descrizione: Uno dei parametri più importanti da rilevare successivamente alla realizzazione del sistema è sicuramente la misurazione del range di sensibilità del sensore. Questo test si è posto l'obiettivo di determinare tale valore, in modo da comprendere quale sarebbe il range di copertura del sistema nel caso venisse utilizzato tale sensore.

Setup: Posto il sensore all'estremo di un "corridoio di passaggio", il test è stato condotto ponendo un soggetto in avvicinamento/allontanamento dal sensore rimanendo sempre all'interno del percorso guidato. Successivamente alla commutazione del segnale di uscita di quest'ultimo è stata misurata la distanza tra il soggetto e il sensore in quell'istante.

Misurazioni: Di seguito sono riportate le $N = 10$ misurazioni raccolte durante il test:

k	q_k (m)	k	q_k (m)
1	2.90	6	3.23
2	3.15	7	3.15
3	3.01	8	2.93
4	3.13	9	3.22
5	3.21	10	3.15

Sono stati calcolati i seguenti parametri sperimentali:

1. **Media sperimentale:**

$$\bar{q} = \frac{1}{N} \sum_{k=1}^N q_k = 3.11 \text{ m} \quad (4.1)$$

2. **Scarto quadratico medio sperimentale:**

$$s(q_k) = \sqrt{\frac{1}{N-1} \sum_{k=1}^N (q_k - \bar{q})^2} = 0.12 \text{ m} \quad (4.2)$$

3. **Scarto tipo della media:**

$$u(\bar{q}) = \frac{s(q_k)}{\sqrt{N}} = 0.04 \text{ m} \quad (4.3)$$

Il risultato finale delle misurazioni è l'insieme del valore medio:

$$\bar{q} = 3.11 \text{ m} \quad (4.4)$$

e dell'incertezza tipo:

$$u(\bar{q}) = 0.04 \text{ m} \quad (4.5)$$

Un altro parametro interessante che si può calcolare, utilizzando le formule dell'effetto Doppler introdotte nel capitolo 2, è lo shift di frequenza dovuto al movimento relativo della persona rispetto al sensore.

Per eseguire questo semplice calcolo si può assumere:

- Una velocità pari a $v_r = 1 \text{ m/s}$ come stima della **velocità di una persona in avvicinamento al sensore**.
- Per la **frequenza del segnale trasmesso** dal sensore il valore di $f_s = 3.18 \text{ GHz}$.
- Come **velocità dell'onda elettromagnetica** quella della luce pari a $c = 3 \times 10^8 \text{ m/s}$.
- **La velocità della sorgente del segnale**, ovvero il sensore, può essere considerata nulla dal momento che questo sarà collocato in una posizione prestabilita e fissa. Ne risulta $v_s = 0$.

La frequenza alterata dall'effetto Doppler risulta :

$$f'_s = f_s \frac{c + v_r}{c - v_s} = 3.181\text{GHz} \times \frac{3 \times 10^8 \text{m/s} + 1\text{m/s}}{3 \times 10^8 \text{m/s} - 0\text{m/s}} = 3181000011 \text{ Hz} \quad (4.6)$$

Definendo lo slittamento di frequenza analogamente a quanto fatto nel capitolo 2, si può scrivere:

$$\Delta f = f'_s - f_s = 10 \text{ Hz} \quad (4.7)$$

Conclusioni: Dall'esperimento condotto risultata che il raggio di attivazione del sensore, e di conseguenza quello del sistema, corrisponde a circa $3.11 \pm 0.04 \text{ m}$. Assieme a questo dato si è stimato lo shift di frequenza, dovuto all'effetto Doppler, che viene rilevato dal sensore. Tale valore corrisponde a circa 10 Hz se si considera il caso di un pedone in avvicinamento.

4.2.3 Effetto dei disturbi elettromagnetici sulle misure

Descrizione: È stata verificata la sensibilità del sensore alle interferenze elettromagnetiche. In particolare, è stata valutata la variazione del range di attivazione inserendo nel test la presenza di un dispositivo in grado di emettere onde elettromagnetiche.

Setup: Tale prova è stata condotta in maniera del tutto analoga a quella precedente, con l'aggiunta di uno smartphone funzionante e in movimento (assieme al soggetto) lungo il percorso.

Misurazioni: Di seguito sono riportate le $N = 10$ misurazioni raccolte durante il test:

k	q_k (m)	k	q_k (m)
1	3.52	6	3.41
2	3.37	7	3.47
3	3.63	8	3.55
4	3.54	9	3.37
5	3.38	10	3.52

Sono stati calcolati i seguenti parametri sperimentali:

1. **Media sperimentale:**

$$\bar{q} = \frac{1}{N} \sum_{k=1}^N q_k = 3.48 \text{ m} \quad (4.8)$$

2. **Scarto quadratico medio sperimentale:**

$$s(q_k) = \sqrt{\frac{1}{N-1} \sum_{k=1}^N (q_k - \bar{q})^2} = 0.09 \text{ m} \quad (4.9)$$

3. **Scarto tipo della media:**

$$u(\bar{q}) = \frac{s(q_k)}{\sqrt{N}} = 0.03 \text{ m} \quad (4.10)$$

Il risultato finale delle misurazioni è l'insieme del valore medio:

$$\bar{q} = 3.48 \text{ m} \quad (4.11)$$

e l'incertezza tipo:

$$u(\bar{q}) = 0.03 \text{ m} \quad (4.12)$$

Conclusioni: Il sensore risulta più sensibile rispetto alle prove precedenti fatte in assenza di disturbi. Si può osservare che il raggio di attivazione del sistema passa dal valore di 3.11 ± 0.04 m al valore di 3.48 ± 0.03 m, tale variazione corrisponde ad un incremento del 12% ed è facile intuire come non possa essere trascurato. Considerando quanto oggi gli smartphone, come altri dispositivi elettronici in grado di emettere onde elettromagnetiche, siano diffusi e numerosi, i disturbi di questo tipo sono da tenere in considerazione perché in grado di alterare significativamente il corretto funzionamento del sistema.

4.2.4 Funzionamento in presenza di ostruzioni

Descrizione: È stata fatta una verifica sulla sensibilità del sensore in presenza di ostruzioni, in particolare una gabbia metallica e una parete di cartongesso.

Setup: Per questo test è stata utilizzata inizialmente una gabbia metallica con lati di 50 cm, ponendo il sensore al suo interno. Si è poi testata la sensibilità del sensore attraverso una parete di calcestruzzo. Per simulare l'avvicinamento di un pedone si è adottato lo stesso metodo utilizzato nei test precedenti.

Misurazioni: Di seguito sono riportate le $N = 10$ misurazioni raccolte durante il test con la gabbia metallica:

k	q_k (m)	k	q_k (m)
1	2.94	6	3.07
2	3.26	7	3.21
3	2.94	8	2.91
4	3.23	9	3.17
5	3.23	10	3.21

Sono stati calcolati i seguenti parametri sperimentali:

1. **media sperimentale:**

$$\bar{q} = \frac{1}{N} \sum_{k=1}^N q_k = 3.12 \text{ m} \quad (4.13)$$

2. **scarto quadratico medio sperimentale:**

$$s(q_k) = \sqrt{\frac{1}{N-1} \sum_{k=1}^N (q_k - \bar{q})^2} = 0.14 \text{ m} \quad (4.14)$$

3. **scarto tipo della media:**

$$u(\bar{q}) = \frac{s(q_k)}{\sqrt{N}} = 0.04 \text{ m} \quad (4.15)$$

Il risultato finale delle misurazioni è l'insieme del valore medio:

$$\bar{q} = 3.12 \text{ m} \quad (4.16)$$

e l'incertezza tipo:

$$u(\bar{q}) = 0.04 \text{ m} \quad (4.17)$$

Di seguito sono riportate le $N = 10$ misurazioni raccolte durante il test con la parete di cartongesso:

k	q_k (m)	k	q_k (m)
1	3.26	6	2.92
2	2.91	7	3.18
3	3.21	8	3.15
4	3.12	9	3.25
5	3.15	10	2.89

Sono stati calcolati i seguenti parametri sperimentali:

1. **media sperimentale:**

$$\bar{q} = \frac{1}{N} \sum_{k=1}^N q_k = 3.10 \text{ m} \quad (4.18)$$

2. **scarto quadratico medio sperimentale:**

$$s(q_k) = \sqrt{\frac{1}{N-1} \sum_{k=1}^N (q_k - \bar{q})^2} = 0.14 \text{ m} \quad (4.19)$$

3. **scarto tipo della media:**

$$u(\bar{q}) = \frac{s(q_k)}{\sqrt{N}} = 0.05 \text{ m} \quad (4.20)$$

Il risultato finale delle misurazioni è l'insieme del valore medio:

$$\bar{q} = 3.10 \text{ m} \quad (4.21)$$

e l'incertezza tipo:

$$u(\bar{q}) = 0.05 \text{ m} \quad (4.22)$$

Conclusione: La sensibilità del sensore non risulta influenzata da oggetti che si interpongono tra i soggetti in movimento e lo strumento di sensing. I risultati rimangono in linea a quanto ottenuto con le prove eseguite precedentemente in assenza di disturbi. La capacità del sensore di rilevare il movimento attraverso gli ostacoli è particolarmente rilevante per l'applicazione in esame in quanto, unita alla sua estrema compattezza, ne permette di scegliere liberamente il miglior posizionamento possibile, per esempio sotto il manto stradale.

Conclusioni

Questo progetto ha illustrato le diverse modalità di rilevamento del movimento, concentrandosi sul sensore radar ad effetto Doppler e la sua implementazione in un sistema semaforico e si pone come un punto di partenza per ulteriori studi e analisi più approfondite, inclusi test su scala reale.

Il sistema proposto rappresenta un'idea per migliorare la viabilità pedonale in aree interessate, offrendo benefici degni di nota rispetto ad altri sistemi di rilevazione già esistenti. Tra i vantaggi si possono citare:

- La possibilità di posizionare il sensore radar direttamente sotto l'asfalto, o in qualsiasi altra posizione adeguata, senza però comprometterne il funzionamento.
- L'estrema compattezza del sistema di sensing realizzato. Questa permette un'implementazione semplice ed economica anche negli ambienti urbani più complicati.
- Il basso costo delle componenti richieste.

Una prospettiva futura potrebbe essere la simulazione di un incrocio regolato direttamente da un sistema analogo a quello analizzato. In questo caso studio i test hanno evidenziato un raggio utile di almeno 3 metri. Ciò implica che per garantire la copertura di un attraversamento pedonale è sufficiente il posizionamento di un sensore ogni 5 metri circa, oltre a quelli posizionati sui marciapiedi. Noto il basso costo del sensore e tenendo in considerazione i potenziali benefici sulla circolazione, questa soluzione si rivela efficace ed economicamente vantaggiosa.

Questo progetto contribuisce al campo delle soluzioni per il traffico e la sicurezza stradale, aprendo nuove possibilità di applicazione e incoraggiando ulteriori studi per ottimizzare e sviluppare l'idea proposta.

Bibliografia

- [1] A. Sona, *Introduzione alle misure elettroniche*. Lulu, 2nd ed., February 2010. ISBN: sistemare.
- [2] “Sensori a infrarossi.” Online available <https://www.elettronicanews.it/wp-content/uploads/sites/10/2017/04/Fig1-PIR-sensor-operation-950x633.jpg>.
- [3] “Sensori a ultrasuoni.” Online available <https://www.weturtle.org/dettaglio-tutorial/43/tutorial-sensore-ad-ultrasuoni-makeblock-mbot.html>.
- [4] “Sensori laser.” Online available https://www.sensorinstruments.de/cmsimages/Abstandsmessung/Englisch/distance_008.jpg.
- [5] “Radar freya.” Online available https://it.m.wikibooks.org/wiki/File:Pole_Freya_radar_illustration.png.
- [6] “Confronto radar.” Online available <https://www.thehulltruth.com/marine-electronics-forum/324036-radar-mounts-any-pictures.html>, 2023.
- [7] “Confronto radar.” Online available https://en.wikipedia.org/wiki/SK_radar, 2023.
- [8] “Effetto Doppler.” Online available https://frequenze.altervista.org/effetto-doppler/?doing_wp_cron=1683015273.5972220897674560546875, 2021.
- [9] “Classificazione sistemi radar.” Online available <https://www.radartutorial.eu/02.basics/rp04.it.html>.
- [10] “Rcwl-0516.” Online available <https://github.com/jdesbonnet/RCWL-0516/blob/master/images/RCWL-0516-board.jpg>.
- [11] “Che cos'è un sensore di movimento.” Online available <https://it.theastrologypage.com/motion-sensor>, 2023.
- [12] “Sensori PIR: cosa sono e quali sono i vantaggi di uso.” Online available <https://www.internet4things.it/iot-library/sensori-pir-cosa-sono-e-quali-sono-i-vantaggi-duso>, 2007.

-
- [13] “How PIRs work.” Online available <https://learn.adafruit.com/pir-passive-infrared-proximity-motion-sensor/how-pirs-work>, 2014.
- [14] “Laser scanner.” Online available https://it.wikipedia.org/wiki/Laser_scanner, 2022.
- [15] G. Galati, *Cent'anni di radar*. Aracne, December 2012. ISBN: 8854856886.
- [16] “Il veloce sviluppo delle tecnologie radar.” Online available <https://spark.liceodesio.edu.it/mod/page/view.php?id=1050>, 2016.
- [17] “Effetto Doppler.” Online available https://it.wikipedia.org/wiki/Effetto_Doppler, 2023.
- [18] “L’effetto Doppler.” Online available <https://www.andreaminini.org/fisica/effetto-doppler>, 2021.
- [19] “Laboratorio radar.” Online available <http://docenti.ing.unipi.it/labradar/radar.html>.
- [20] “Radar Doppler.” Online available https://it.wikipedia.org/wiki/Radar_Doppler, 2021.
- [21] “Semafori intelligenti e come funzionano.” Online available <https://www.iconwheels.it/info-utili/che-cosa-sono-i-semafori-intelligenti-e-come-funzionano>, 2021.
- [22] “Vantaggi e svantaggi semafori.” Online available <https://www.internet4things.it/smart-city/semafori-intelligenti-cosa-sono-come-funzionano-esempi-e-vantaggi>, 2020.
- [23] “Semafori intelligenti.” Online available https://it.wikipedia.org/wiki/Semaforo_intelligente, 2019.

Elenco delle figure

1.1	Generico sensore [1]	7
1.2	Transcaratteristica reale ed ideale [1]	7
1.3	Funzionamento sensore PIR [2]	10
1.4	Funzionamento sensore ad ultrasuoni [3]	11
1.5	Funzionamento sensore Laser [4]	12
2.1	Illustrazione di un Radar Freya della seconda guerra mondiale [5]	16
2.2	Confronto di un radar degli anni '40 con un moderno radar marino [6, 7]	17
2.3	Effetto Doppler [8]	18
2.4	Esempio di radar con e senza visualizzazione [9]	22
3.1	Schema a Blocchi del sistema	26
3.2	Esempio di applicazione	27
3.3	Sensore RCWL-0516 [10]	28
3.4	Schema che rappresenta l'implementazione di Arduino nel sistema	30
4.1	Nessun movimento	34
4.2	Movimento rilevato	34