

UNIVERSITÀ
DEGLI STUDI
DI PADOVA



Università degli Studi di Padova

Dipartimento di Tecnica e Gestione dei Sistemi Industriali
Corso di Laurea in Ingegneria dell'Innovazione del Prodotto

Progetto di un sollevatore idraulico per auto

Relatore: Prof. Michele Zappalorto

Correlatore: Prof. Alessandro Pontefisso

Laureandi: Massimo Ceola
Lorenzo Piva
Federico Lupazzi
Nicolò Telve
Alessandro Visentin

Anno accademico 2020/2021

SOMMARIO

Lo scopo di questa tesi è la progettazione di un sollevatore per auto seguendo i principi della progettazione meccanica e di costruzione di macchine. Il sollevatore prevede l'utilizzo di un martinetto idraulico come organo operatore atto al sollevamento del veicolo. La configurazione scelta dal gruppo è stata quella a colonna di sollevamento, tipica di officine meccaniche per riparazioni di autovetture. La vita del sollevatore è stata decisa in modo tale che effettui 10 sollevamenti al giorno, 220 giorni l'anno, per 10 anni.

Dopo aver progettato staticamente tutti gli elementi, si è passato alla fase di verifica a fatica dei componenti più critici e successivamente si sono apportate modifiche strutturali atte a migliorare la stabilità del sollevatore, ridurre frecce ed ingombri. In questo progetto si è scelto di adottare un coefficiente di sicurezza minimo pari a 2 in condizioni statiche e pari a 1,5 per la fatica.

Per la scelta degli elementi necessari alla realizzazione di questo progetto, che vanno da laminati a cuscinetti, si sono utilizzati manuali specifici e cataloghi di componenti realizzati da aziende produttrici specializzate.

Indice

SOMMARIO	3
1. INTRODUZIONE.....	5
2. ANALISI STATICA.....	6
2.1. Sollecitazioni sulla struttura.....	6
2.2. Travi.....	7
2.3. Guida lineare e cuscinetti.....	12
2.4. Piedini.....	20
2.5. Piastra di movimentazione.....	22
2.6. Collegamento martinetto.....	24
2.7. Colonna portante.....	25
2.8. Freccie.....	27
3. ANALISI STATICA DELLE UNIONI MECCANICHE	28
3.1. Unioni saldate.....	28
3.2. Unioni bullonate.....	35
4. FATICA.....	40
4.1. Fatica struttura.....	40
4.2. Saldature.....	44
4.3. Bullonature.....	46
5. DISTINTA MATERIALI	51
6. CONCLUSIONI	52
7. BIBLIOGRAFIA	53
8. DISEGNI ESECUTIVI.....	54

1. INTRODUZIONE

Le ipotesi di lavoro riguardano la massa dell'autovettura pari a 1400 kg, che rispecchia il peso medio di utilitarie e piccoli SUV, inoltre si è considerato una distribuzione del peso del veicolo pari al 60% nella parte anteriore e del 40% nella parte posteriore.

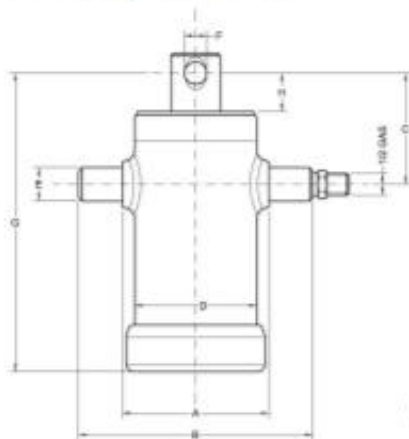
Si è optato per uno schema a colonne per il sollevatore.



Figura 1: Render del sollevatore completo

L'organo di movimentazione è, come da richiesta, un martinetto idraulico, scelto da catalogo [1], uno per ogni colonna.

MARTINETTO TELESCOPICO AD OCCHIO
Telescopic cylinder with hole



• Perno di entrata olio escluso
• Oil inlet pin excluded



Art.	Tipo Type	Corsa Stroke (mm)	Sfilate Extensions (nr)	Portata Capacity (Kg x 180 bar)	Ø Sfilate Ø Extensions (mm)					Dimensioni martinetto Cylinder dimensions (mm)						Peso Weight (Kg)	Capacità Capacity (Lt.)		
					46	61	76	91	107	A	B	C	ØD	ØE	ØF			G	H
52047	3069F	1990	4	6000						134	515	108	112,5	35	26	623	24	39,0	7,9

Figura 2: Catalogo martinetto

Il parametro prioritario nella scelta del martinetto è stata l'alzata massima, riportata nel catalogo come corsa. Il valore individuato è stato di 1990 mm, altezza adeguata per permettere all'operatore di avere uno spazio sufficiente di lavoro. La capacità di sollevamento in condizioni di corretto funzionamento è pari a 6000 kg, quindi ampiamente superiore alle necessità del sollevatore. Si è adottata una configurazione interrata per limitare l'ingombro del martinetto.

2. ANALISI STATICA

2.1. Sollecitazioni sulla struttura

Partendo dalle precedenti ipotesi si sono calcolate le sollecitazioni agenti sulla struttura per poi dimensionare ogni sezione analizzando le tensioni a cui sono soggette.

Si è scelto di studiare solo una colonna, in quanto la struttura risulta simmetrica e così facendo si agevola la trattazione.



Figura 3: Configurazione di studio

Il peso dell'auto è stato considerato come una forza concentrata applicata all'estremo del braccio BC e la struttura è stata studiata come se fosse un unico membro continuo in questo primo dimensionamento.

Il valore della forza in C dipende dalla massa $m_{auto} = 1400 \text{ kg}$ maggiorata di un coefficiente di sicurezza pari a $v_p = 1,5$, il tutto dimezzato per lo studio con la simmetria.

Il valore pertanto risulta:

$$F^* = \frac{m_{auto} \cdot g \cdot v_p}{2} = \frac{1400 \cdot 9,8 \cdot 1,5}{2} = 10290 \text{ N}$$

In tutto vantaggio di sicurezza si è scelto di arrotondare il valore a:

$$F = 10500 \text{ N}$$

Le dimensioni della struttura schematizzata sono:

$$l_{AB} = 1990 \text{ mm}$$

$$l_{BC} = 1000 \text{ mm}$$

Dato che il baricentro degli autoveicoli non è in genere coincidente con il suo centro geometrico, per un bilanciamento della struttura si è optato per un'asimmetria della trave DE, lunga $l_{DE} = 1800 \text{ mm}$, considerando una distribuzione di peso del 60% sugli appoggi anteriori e del 40% su quelli posteriori.

Quindi per evitare l'insorgenza di momento torcente le lunghezze dei semi-bracci sono:

- $l_{DC} = l_{DE} \cdot 40\% = 720 \text{ mm}$
- $l_{EC} = l_{DE} \cdot 60\% = 1080 \text{ mm}$

E di conseguenza le forze ipotizzate saranno:

- $F_{MAX} = 6300 \text{ N}$
- $F_{min} = 4200 \text{ N}$

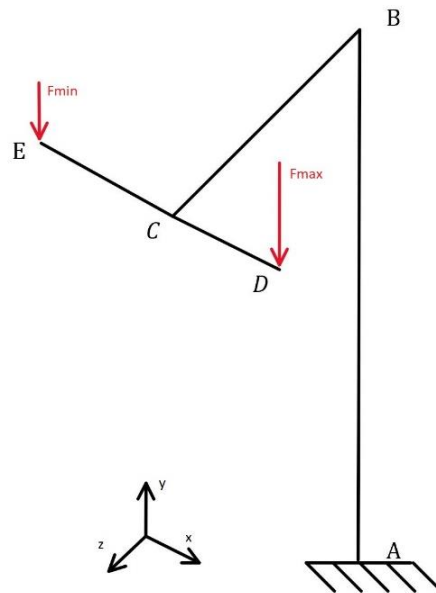


Figura 4: Schema strutturale del sollevatore

2.2. Travi

Per il dimensionamento statico delle travi si sono utilizzate le formule per determinare gli sforzi e tensioni che la struttura deve sopportare.

Il materiale scelto per la struttura è l'acciaio S355, le cui caratteristiche di resistenza sono:

- Tensione di rottura: $\sigma_R = 600 \text{ MPa}$
- Tensione di snervamento: $\sigma_{sn} = 355 \text{ MPa}$

Il coefficiente di sicurezza per il dimensionamento è $\nu_{st}^* = 2$.

TRAVE DE

La prima trave dimensionata è stata la DE, scelta con sezione a cassone.

Il momento flettente massimo in C è:

$$M_{f,C}^* = F_{max} \cdot l_{DC} = 6300 \cdot 0,720 = 4536 \text{ Nm}$$

Il modulo di resistenza minimo è quindi:

$$W_{f,min} = \frac{M_{f,C}^*}{\sigma_{sn}/\nu_{st}^*} = \frac{4536}{355/2} = 25,55 \cdot 10^3 \text{ mm}^3$$

Da catalogo è stata scelta una sezione per la trave a cassone 120x80x5, le cui caratteristiche sono:

- Massa lineare: $p_{DE} = 14,7 \text{ kg/m}$
- Area sezione metallica: $A_{sez,DE} = 1870 \text{ mm}^2$
- Momenti d'inerzia: $J_{yy} = 193 \cdot 10^4 \text{ mm}^4$ e $J_{zz} = 365 \cdot 10^4 \text{ mm}^4$
- Moduli di resistenza flessionale: $W_y = 48,2 \cdot 10^3 \text{ mm}^3$ e $W_z = 60,9 \cdot 10^3 \text{ mm}^3$

Il taglio e il momento flettente nel punto C, il più sollecitato, saranno influenzati anche dal peso della trave stessa:

$$T_C = F + p_{DE} \cdot g \cdot l_{DE} = 10759 \text{ N}$$

$$M_{f,C} = M_{f,C}^* + (p_{DE} \cdot g \cdot l_{DE}) \cdot \left(\frac{l_{DE}}{2} - l_{DC} \right) = 4582 \text{ Nm}$$

Si può allora verificare la sezione più critica, nei punti riportati in figura, attraverso il criterio di resistenza di Von Mises.

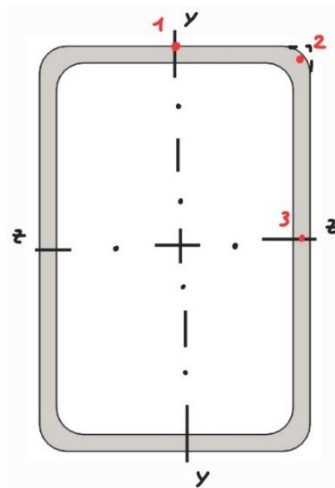


Figura 5: Profilo trave a cassone

Punto 1 (in alto sull'asse y-y):

In questo punto l'unica sollecitazione agente è il momento flettente ed è massimo.

$$\sigma_{zz} = \frac{M_{f,C}}{W_z} = 75,2 \text{ MPa}$$

$$\sigma_{eq}^{VM} = \sigma_{zz} = 75,2 \text{ MPa} \Rightarrow v_{st} = \frac{\sigma_{sn}}{\sigma_{eq}^{VM}} = 4,72$$

Punto 2 (nell'angolo):

Qui, invece, agiscono sia il momento flettente che il taglio.

$$\sigma_{zz} = \frac{M_{f,C} \cdot \left(\frac{120 - 5}{2} \right)}{J_{zz}} = 72,2 \text{ MPa}$$

$$\tau_{TA} = \frac{T \cdot S_{zz}}{J_{zz} \cdot b} = 6,4 \text{ MPa}$$

$$\sigma_{eq}^{VM} = \sqrt{\sigma_{zz}^2 + 3\tau_{TA}^2} = 73,0 \text{ MPa} \Rightarrow \nu_{st} = \frac{\sigma_{sn}}{\sigma_{eq}^{VM}} = 4,9$$

Punto 3 (sull'asse z-z in centro allo spessore):

Il taglio è l'unica sollecitazione agente.

$$\tau_{TA} = \frac{T \cdot S_{zz}}{J_{zz} \cdot b} = 11,2 \text{ MPa}$$

$$\sigma_{eq}^{VM} = \sqrt{3\tau_{TA}^2} = 19,5 \text{ MPa} \Rightarrow \nu_{st} = \frac{\sigma_{sn}}{\sigma_{eq}^{VM}} = 18,2$$

Quindi il punto con la condizione di tensione peggiore è il primo, ma avendo un coefficiente di sicurezza pari a 4,72, la trave risulta pienamente verificata.

TRAVE BC

Verificata la trave a cassone si prosegue determinando la sezione della trave di collegamento tra la colonna e la DE.

Il momento flettente massimo in B è:

$$M_{f,B}^* = F \cdot l_{BC} = 10500 \cdot 1 = 10500 \text{ Nm}$$

Il modulo di resistenza minimo è quindi:

$$W_{f,min} = \frac{M_{f,B}^*}{\sigma_{sn}/\nu_{st}} = \frac{10500}{355/2} = 56,15 \cdot 10^3 \text{ mm}^3$$

Da catalogo è stata scelta una sezione per la trave IPE 100x100, con spessori pari a 6 mm per l'anima e 10 mm per le ali, le cui caratteristiche sono:

- Massa lineare: $p_{BC} = 20,4 \text{ kg/m}$
- Area sezione metallica: $A_{sez,BC} = 2600 \text{ mm}^2$
- Momenti d'inerzia: $J_{yy} = 167 \cdot 10^4 \text{ mm}^4$ e $J_{zz} = 450 \cdot 10^4 \text{ mm}^4$
- Moduli di resistenza flessionale: $W_y = 33 \cdot 10^3 \text{ mm}^3$ e $W_z = 90 \cdot 10^3 \text{ mm}^3$

Il taglio e il momento flettente nel punto B, il più sollecitato, saranno influenzati anche dai pesi propri delle travi:

$$T_B = F + (p_{DE} \cdot g \cdot l_{DE}) + \left(p_{BC} \cdot g \cdot \frac{l_{BC}}{2} \right) = 10967 \text{ N}$$

$$M_{f,B} = M_{f,B}^* + (p_{DE} \cdot g \cdot l_{DE}) \cdot \left(l_{BC} \cdot \frac{80}{2} \right) + (p_{BC} \cdot g \cdot l_{BC}) \cdot \left(\frac{l_{BC}^2}{2} \right) = 11298 \text{ Nm}$$

$$M_t = (p_{DE} \cdot g \cdot l_{DE}) \cdot \left(\frac{l_{DE}}{2} - l_{DC} \right) = 46,7 \text{ Nm}$$

Il momento torcente così determinato è riferito allo sbilanciamento generato dal centro di massa della trave a cassone e viene considerato nella trattazione per completezza.



Figura 6: Schema di carico

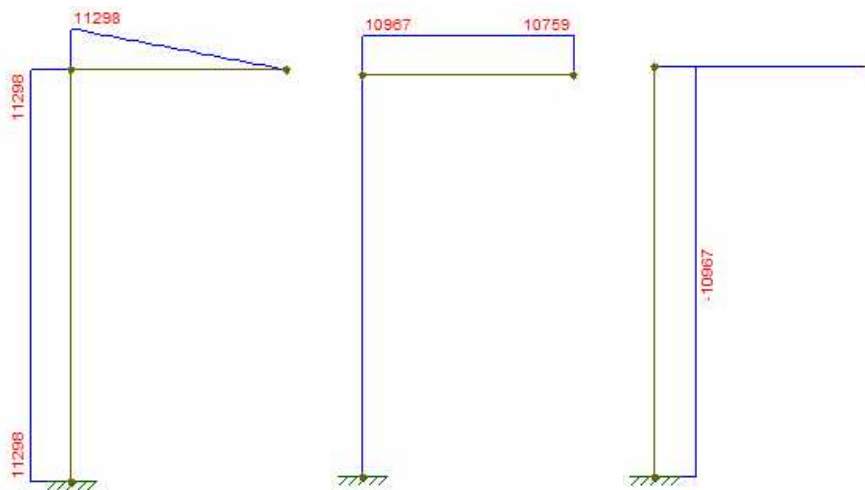


Figura 7: Diagrammi di sollecitazione (M_f , T , N)

Adesso si può allora verificare la sezione più critica, nei punti riportati in figura, attraverso il criterio di resistenza di Von Mises.

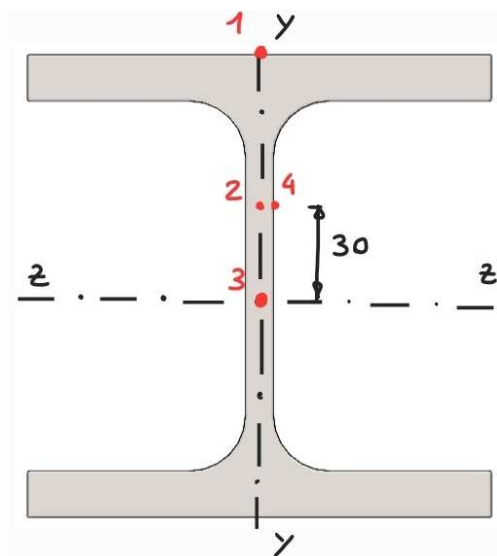


Figura 8: Profilo trave IPE

Punto 1 (in alto sull'asse y-y):

$$\sigma_{zz} = \frac{M_{f,B}}{W_z} = 125,4 \text{ MPa}$$

$$\tau_{TA} = \frac{T \cdot S_{zz}}{J_{zz} \cdot b} = 5,5 \text{ MPa}$$

$$\tau_{TOR} = \frac{M_t \cdot S_{ali}}{J_t} = 6,4 \text{ MPa}$$

$$\sigma_{eq}^{VM} = \sqrt{\sigma_{zz}^2 + 3(\tau_{TA} + \tau_{TOR})^2} = 127,1 \text{ MPa} \Rightarrow v_{st} = \frac{\sigma_{sn}}{\sigma_{eq}^{VM}} = 2,8$$

Punto 2 (sull'asse y-y a 30 mm da z-z):

$$\sigma_{zz} = \frac{M_{f,B}}{J_{zz}} \cdot 30 = 75,3 \text{ MPa}$$

$$\tau_{TA} = \frac{T \cdot S_{zz}}{J_{zz} \cdot b} = 19,1 \text{ MPa}$$

$$\sigma_{eq}^{VM} = \sqrt{\sigma_{zz}^2 + 3\tau_{TA}^2} = 82,2 \text{ MPa} \Rightarrow v_{st} = \frac{\sigma_{sn}}{\sigma_{eq}^{VM}} = 4,3$$

Punto 3 (nel centro degli assi):

$$\tau_{TA} = \frac{T \cdot S_{zz}}{J_{zz} \cdot b} = 20,2 \text{ MPa}$$

$$\sigma_{eq}^{VM} = \sqrt{3\tau_{TA}^2} = 35,0 \text{ MPa} \Rightarrow v_{st} = \frac{\sigma_{sn}}{\sigma_{eq}^{VM}} = 10,1$$

Punto 4 (nel bordo esterno dell'anima a 30 mm da z-z):

$$\sigma_{zz} = \frac{M_{f,B}}{J_{zz}} \cdot 30 = 75,3 \text{ MPa}$$

$$\tau_{TA} = \frac{T \cdot S_{zz}}{J_{zz} \cdot b} = 19,1 \text{ MPa}$$

$$\tau_{TOR} = \frac{M_t \cdot S_{anima}}{J_t} = 3,8 \text{ MPa}$$

$$\sigma_{eq}^{VM} = \sqrt{\sigma_{zz}^2 + 3(\tau_{TA} + \tau_{TOR})^2} = 85,1 \text{ MPa} \Rightarrow v_{st} = \frac{\sigma_{sn}}{\sigma_{eq}^{VM}} = 4,2$$

Come la trave precedentemente analizzata, anche questa risulta verificata in quanto tutti i coefficienti di sicurezza sono superiori al limite progettuale imposto di 2.

2.3. Guida lineare e cuscinetti

L'accoppiamento tra colonna portante e braccio sollevatore è realizzato mediante una rotaia e dei cuscinetti. Si è scelto un profilo a C dove tra le sue due ali scorreranno i cuscinetti volventi, permettendo il moto di traslazione verticale e quindi il sollevamento dell'autovettura. Questo tipo di accoppiamento è stato effettuato prendendo come esempio i sollevatori a colonne che utilizzano guide lineari simili al metodo adottato. Lo schema di carico considerato è il seguente:

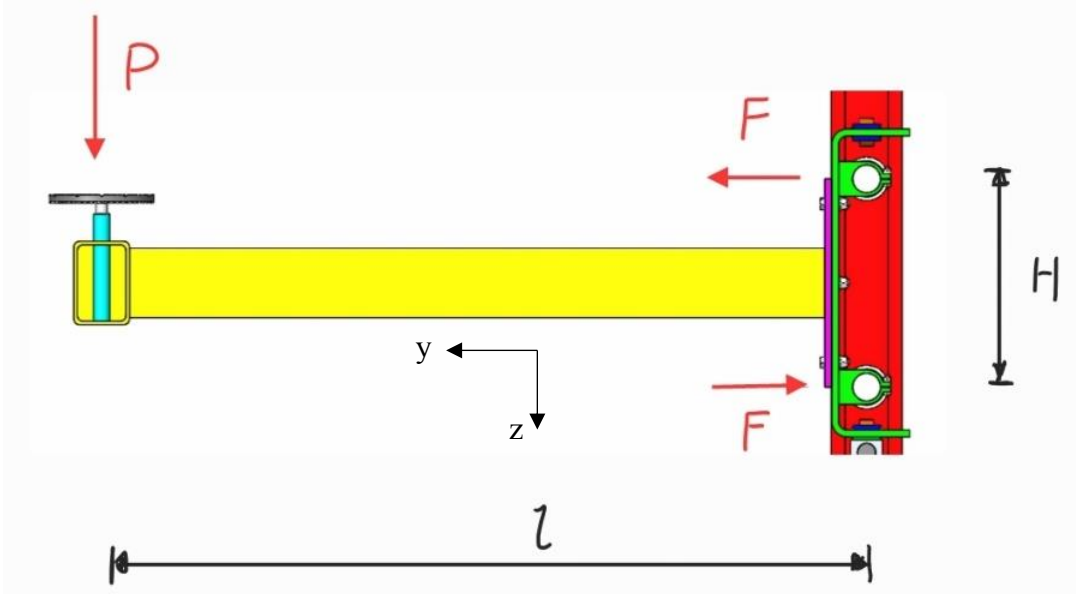


Figura 9: Schema guida lineare

Per la determinazione delle forze agenti in corrispondenza dell'albero dove sono montati i cuscinetti, si è utilizzato il metodo delle forze parallele che permette di scomporre il momento flettente, generato dal peso sul braccio per la lunghezza del braccio sollevatore. Il collegamento tra albero e piastra con libertà di movimento verticale è realizzato mediante supporti con vite per permettere il montaggio e il serraggio in posizione.

Definita $H = 300 \text{ mm}$, distanza tra i due alberi ed $l = 1100 \text{ mm}$ si ottiene:

$$F = \frac{P \cdot l}{H} = 20274,6 \text{ N}$$

Lo schema strutturale dell'albero con le forze e i vincoli dati dai cuscinetti è:



Figura 10: Schema di carico della guida lineare

È possibile determinare le reazioni vincolari in corrispondenza dei cuscinetti, si ottiene:

$$Y_A = Y_B = F = 20274,6 \text{ N}$$

I diagrammi delle sollecitazioni sono i seguenti:

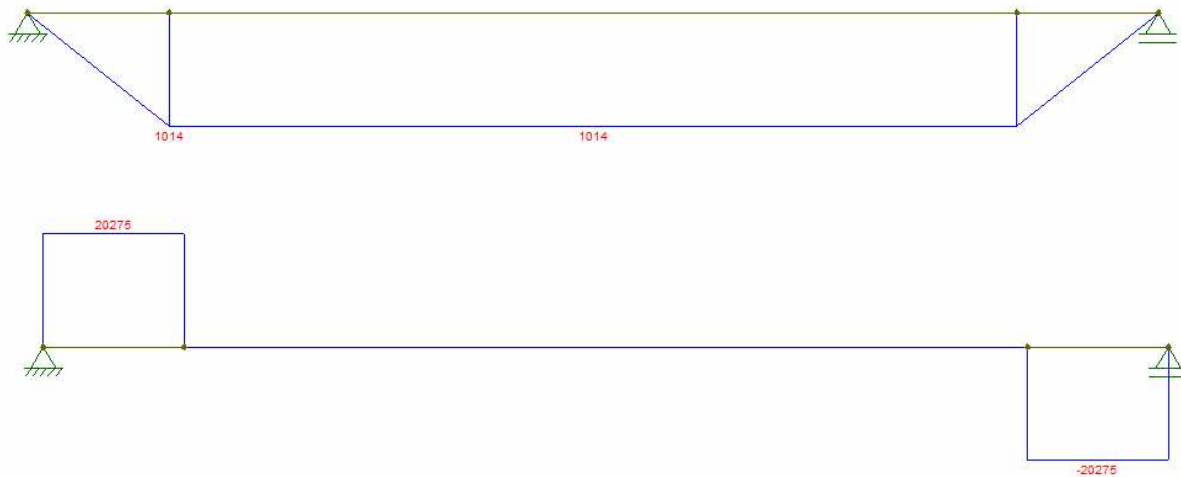


Figura 11: Diagrammi di sollecitazione della guida lineare (M_f in alto, T in basso)

Nei punti critici si ha:

- $M_f = Y_a \cdot b = 1014 \text{ Nm}$
- $T = Y_a = Y_b = 20274,6 \text{ N}$

Per il primo tentativo di dimensionamento, considero il solo M_f e utilizzo la Formula di Navier, assunto come materiale C45 bonificato con $\sigma_{sn} = 370 \text{ MPa}$, si ha:

$$d = \sqrt[3]{\frac{32 M_f}{\pi \cdot \sigma_{amm}}} = 38,2 \text{ mm}$$

Quindi si sceglie un diametro $d = 40 \text{ mm}$.

Per la verifica dell'albero si considera anche le tensioni tangenziali generate dal taglio:

$$\sigma_{M_f} = \frac{32 M_f}{\pi \cdot d^3} = 161,3 \text{ MPa}$$

$$\tau_T = \frac{4}{3} \cdot \frac{T}{A} = 21,5 \text{ MPa}$$

$$\sigma_{VM} = \sqrt{\sigma_{M_f}^2 + 3 \cdot \tau_T^2} = 165,6 \text{ MPa}$$

$$v_{st} = \frac{\sigma_{sn}}{\sigma_{VM}} = 2,23$$

Il valore del coefficiente di sicurezza statico rientra nei limiti imposti di progetto, pertanto la verifica è soddisfatta.

Per i cuscinetti si è scelto un diametro interno pari a 30 mm , perciò prima di procedere con la scelta da catalogo dei cuscinetti, si è verificato se la sezione in corrispondenza dei cuscinetti avesse un coefficiente di sicurezza accettabile. Scelto come distanza di verifica $x = 15 \text{ mm}$, si sono determinati i valori del momento flettente e del taglio:

- $M_f = Y_a \cdot x = 304,12 \text{ Nm}$
- $T = Y_a = Y_b = 20274,6 \text{ N}$

$$\sigma_{Mf} = \frac{32 M_f}{\pi \cdot d^3} = 114,7 \text{ MPa}$$

$$\tau_T = \frac{4}{3} \cdot \frac{T}{A} = 38,24 \text{ MPa}$$

$$\sigma_{VM} = \sqrt{\sigma_{Mf}^2 + 3 \cdot \tau_T^2} = 132,5 \text{ MPa}$$

$$v_{st} = \frac{\sigma_{sn}}{\sigma_{VM}} = 2,79$$

La sezione risulta verificata.

CUSCINETTI

Per la scelta dei cuscinetti, ci si è appoggiati al catalogo SKF [2], si è stimato il numero di cicli che i cuscinetti svolgono durante il funzionamento. Considerando che per questi sollevatori la velocità media di sollevamento è $v_s = 0,033 \text{ m/s}$, dividendo per il diametro dell'albero si è determinata la velocità angolare ω e di conseguenza il numero di giri al minuto. È possibile determinare L_{10} con

$$h = \left(\frac{\text{ore di sollevamento}}{\text{giorno}} \right) \cdot \left(\frac{\text{sollevamenti}}{\text{giorno}} \right) \cdot \left(\frac{\text{giorni di funzionamento}}{\text{anno}} \right)$$

$$L_{10} = h \cdot n \cdot 60 = 2,09 \text{ Mcicli}$$

Ricordando che il carico nei cuscinetti è $P = 20274,6 \text{ N}$ è possibile determinare C_{min} dei cuscinetti:

$$C_{min} = P \cdot (L_{10})^{\frac{1}{p}}$$

con $p = \frac{10}{3}$, caratteristico dei cuscinetti a rulli, si ottiene $C_{min} = 25,3 \text{ KN}$.

È necessario ricavare la rotazione generata dalle forze in corrispondenza di essi e verificare che il suo valore sia entro i limiti indicati dal catalogo per cuscinetti non orientabili a rulli.

I cuscinetti sono vincolati dalle rotaie quindi possiamo considerare i punti A e B sui cuscinetti come appoggi e mediante l'integrazione dell'equazione della linea elastica si ottiene:

$$\varphi = \frac{F \cdot b \cdot ((a+b)^2 - b^2)}{6 \cdot E \cdot J \cdot (a+b)}$$

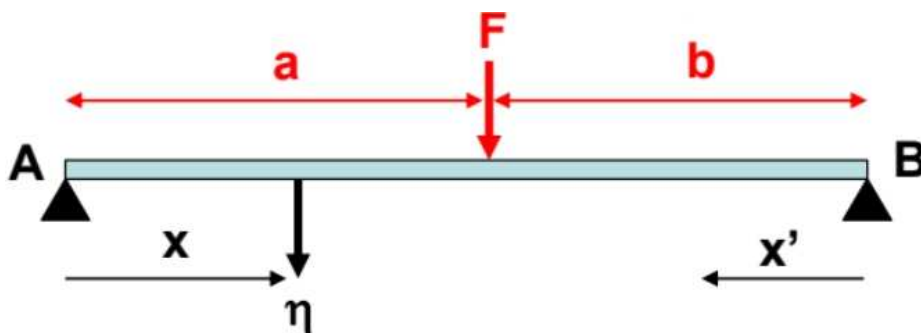


Figura 12: Schema calcolo rotazioni

Si noti che la configurazione in esame è simmetrica, quindi vale $\varphi_A = -\varphi_B$. In corrispondenza dei cuscinetti si ottiene:

$$\varphi_{A,sx} = \frac{20274,6 \cdot 350 \cdot ((400)^2 - 350^2)}{6 \cdot 206000 \cdot 208333,3 \cdot (400)} = 2,58 \cdot 10^{-3} \text{ rad} = 8'$$

$$\varphi_{A,dx} = \frac{20274,6 \cdot 50 \cdot ((400)^2 - 50^2)}{6 \cdot 206000 \cdot 208333,3 \cdot (400)} = 1,55 \cdot 10^{-3} \text{ rad} = 5'$$

$$\varphi_{A,tot} = 8' + 5' = 13'$$

Dal modello solido si è ricavato il volume, di conseguenza si ottiene un diametro equivalente pari a:

$$D_{eq} = \sqrt[2]{\frac{4 \cdot V}{\pi \cdot L}} = 39,37 \text{ mm}$$

Allora si può calcolare il momento d'inerzia equivalente:

$$J_{eq} = \frac{\pi}{32} \cdot D_{eq}^4 = 208333,3 \text{ mm}^4$$

Il disallineamento tra anello interno ed esterno dei cuscinetti richiede di adottare cuscinetti orientabili. Dal catalogo SKF il disallineamento massimo consentito per cuscinetti a rulli orientabili è pari a 1,5-2°. Di conseguenza si scelgono cuscinetti a rulli orientabili della serie 22206 E.

	22206 E	Unità di misura
d	30	mm
D	62	mm
b	20	mm
C ₀	60	kN

Per la scelta delle interfacce si segue il relativo capitolo del catalogo SKF, per anello esterno in rotazione, anello interno stazionario e con carico costante, è richiesto un accoppiamento con interferenza per l'anello interno e un accoppiamento con giuoco per l'anello esterno. Si determinano i valori delle interferenze come da catalogo.

Nel caso di carichi stazionari agenti su ralla interna, si ottiene:

Tolleranza dimensionale	j6
Tolleranza radiale totale	IT5 / 2
Tolleranza assiale totale	IT5
Rugosità	0,8 μm

Con i carichi in uso è necessario verificare che i valori dell'interferenza siano entro i minimi accettabili, si ricava l'interferenza richiesta:

$$\Delta_{min} = 2,5 \cdot \left(F_r \cdot \frac{d}{B} \right)^{\frac{1}{2}}$$

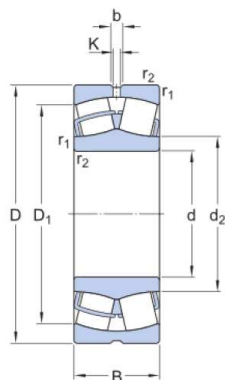
con:

- F_r carico radiale;
- B larghezza cuscinetto;
- d diametro interno dell'albero.

Si ottiene $\Delta_{min} = -13,8 \mu m$. Si osserva che per l'albero è sufficiente una tolleranza j6 perciò è verificata.

Riassumendo, per le sedi dei cuscinetti sono necessarie:

- tolleranza dimensionale j6 con involuppo;
- tolleranza radiale totale pari a $t_1 = 4 \mu m$;
- tolleranza assiale totale pari a $t_2 = 9 \mu m$;
- rugosità superficiale pari a $R_a = 0,8 \mu m$.



DIMENSIONI

d	30 mm	Diametro foro
D	62 mm	Diametro esterno
B	20 mm	Larghezza
d2	≈ 37.6 mm	Diametro spallamento anello interno
D1	≈ 53 mm	Diametro spallamento/scanalatura anello esterno
b	3.7 mm	Larghezza scanalatura anulare di lubrificazione sull'anello esterno
K	2 mm	Diametro foro di lubrificazione (anello esterno)
r1,2	min. 1 mm	Dimensioni smusso anello esterno

Figura 13: Specifiche tecniche cuscinetto 22206 E

Per evitare ulteriori disassamenti che pregiudicherebbero la durata del cuscinetto, si sono posizionate 4 ruote in polimero a contatto con l'anima della rotaia per impedire possibili movimenti di rotazione che potrebbero portare l'albero a strisciare con la rotaia.

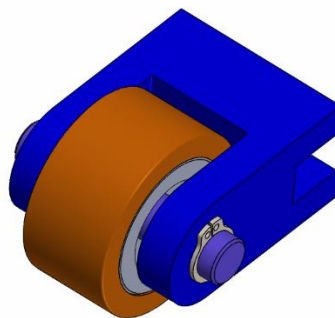


Figura 14: Rotella di sicurezza

SUPPORTI CON VITE

Il collegamento tra alberi e piastra viene realizzato mediante quattro supporti saldati a cordone d'angolo nella piastra, dove verranno inseriti gli alberi e collegati per interferenza mediante il serraggio di una vite M6.

Le dimensioni sono state scelte partendo dai diametri degli alberi e successivamente, assunto come materiale S355 con $\sigma_{sn} = 355 \text{ MPa}$, si è effettuata la verifica a trazione/compressione nel punto più critico.

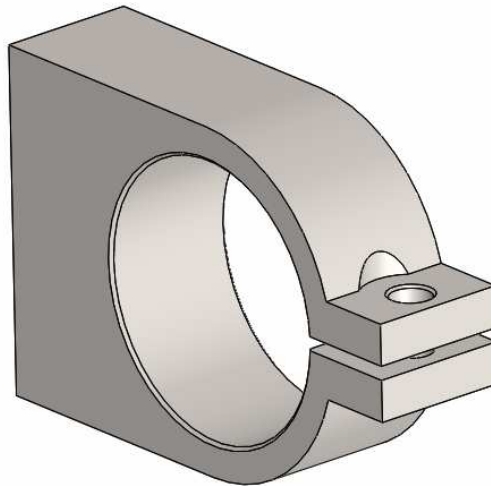


Figura 15: Supporto con vite

Sezione in corrispondenza dell'asse albero

Considerando la forza di trazione/compressione agente $F = 20274,6 \text{ N}$, la sezione resistente minima risulta:

$$\sigma_{amm} = \frac{F}{A} \Rightarrow A_{MIN} = \frac{F}{\sigma_{amm}} = 114,2 \text{ mm}^2$$

La sezione resistente risulta pari a:

$$A_1 = 20 \cdot 5 \cdot 2 = 200 \text{ mm}^2$$

$$\sigma_N = \frac{F}{A_1} = 101,4 \text{ MPa}$$

$$v_{st} = \frac{\sigma_{sn}}{\sigma_N} = 3,5$$

La sezione più esterna risulta verificata in quanto il coefficiente di scurezza è maggiore di 2.

ROTAIE

I cuscinetti si muovono all'interno di profili a C che permettono la traslazione verticale ma impediscono quella orizzontale. Per compensare eventuali rotazioni che possono crearsi nei cuscinetti a causa di un momento originato da una situazione di instabilità della distribuzione del peso del veicolo, si sono posizionati dei semplici ruotini in plastica dura a contatto con l'anima del profilo che permettono di rendere la struttura di sollevamento più stabile e in vantaggio di sicurezza.

Le dimensioni del profilo scelte sono le seguenti:

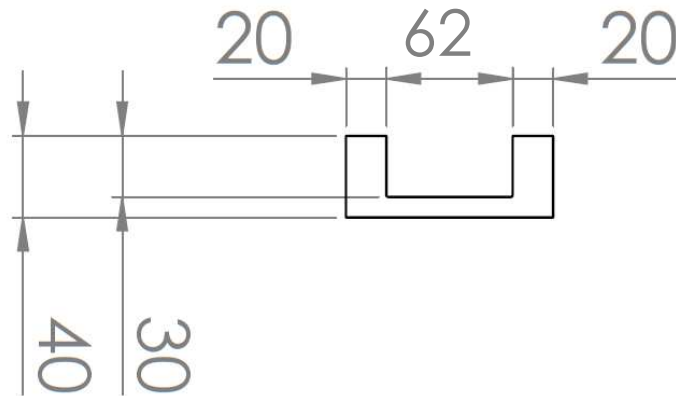


Figura 16: Dimensioni della rotaia

Lo schema strutturale per la verifica della resistenza della rotaia è dato dalla scomposizione del momento flettente generato dal peso dell'autovettura con il metodo delle forze parallele.

Dalla risoluzione delle equazioni di equilibrio si ottiene:

- $X_A = 0$
- $Y_A = 0$
- $M_A = F \cdot H = 6082,4 \text{ Nm}$

Il calcolo tensionale del profilo viene effettuato con le seguenti sollecitazioni:

- $M_f = 6082,4 \text{ Nm}$
- $T = 20274,6 \text{ N}$

Si osserva come il taglio non sia passante per il centro di taglio del profilo, di conseguenza viene a generarsi un momento torcente di intensità pari al taglio moltiplicato per l'eccentricità.

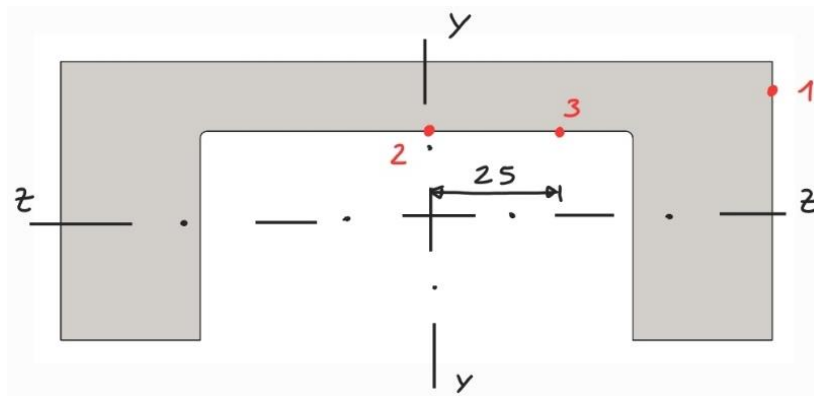


Figura 17: Profilo della rotaia

Calcolo delle coordinate baricentriche:

$$z_g = 51 \text{ mm}$$

$$y_g = \frac{\sum_i S_{zz0}^i}{\sum_i A_i} = 15,81 \text{ mm}$$

$$J_{yy} = 2,94 \cdot 10^6 \text{ mm}^4$$

$$J_t = 214000 \text{ mm}^3$$

Determinazione dell'eccentricità del taglio:

$$e = l + y_{CT}$$

$$l = \frac{t \cdot b^2 \cdot h^2}{a \cdot J_{yy}} = 14 \text{ mm}$$

$$\Rightarrow e = 41 \text{ mm}$$

$$\Rightarrow M_t = 831,3 \text{ Nm}$$

Assunto come materiale acciaio per impieghi strutturali S355 con $\sigma_{sn} = 355 \text{ MPa}$.

Punto 1

In questo punto si osserva che le sollecitazioni tangenziali generate dal taglio sono τ_{xy}^T nulla in quanto agente su una superficie libera e τ_{xz}^T trascurabile in quanto quasi nulla. Le tensioni agenti su questo punto sono:

$$\sigma_{zz} = \frac{M_{f,A}}{J_{yy}} \cdot z_A = 105,5 \text{ MPa}$$

$$\tau_{TOR} = \frac{M_t \cdot S_{ali}}{J_t} = 77,69 \text{ MPa}$$

$$\sigma_{eq}^{VM} = \sqrt{\sigma_{zz}^2 + 3(\tau_{TA} + \tau_{TOR})^2} = 171 \text{ MPa} \Rightarrow v_{st} = \frac{\sigma_{sn}}{\sigma_{eq}^{VM}} = 2,08$$

Punto 2

Il punto 2 si trova in corrispondenza dell'asse y-y, quindi si ha che sia la σ_{yy} che la τ_{xy}^T sono nulle. Considerando i versi delle tensioni tangenziali concordi si ottiene:

$$\tau_{TA} = \frac{T \cdot S_{zz}}{J_{zz} \cdot b} = 25,9 \text{ MPa}$$

$$\tau_{TOR} = \frac{M_t \cdot S_{anima}}{J_t} = 38,84 \text{ MPa}$$

$$\sigma_{eq}^{VM} = \sqrt{\sigma_{zz}^2 + 3(\tau_{TA} + \tau_{TOR})^2} = 112 \text{ MPa} \Rightarrow v_{st} = \frac{\sigma_{sn}}{\sigma_{eq}^{VM}} = 3,17$$

Punto 3

Sono presenti le stesse sollecitazioni del punto 2 ed in aggiunta un momento flettente originato dalla distanza del punto dall'asse y-y:

$$\sigma_{zz} = \frac{M_{f,C}}{J_{yy}} \cdot z_C = 52 \text{ MPa}$$

$$\tau_{TA} = \frac{T \cdot S_{zz}}{J_{zz} \cdot b} = 23,77 \text{ MPa}$$

$$\tau_{TOR} = \frac{M_t \cdot S_{anima}}{J_t} = 38,84 \text{ MPa}$$

$$\sigma_{eq}^{VM} = \sqrt{\sigma_{zz}^2 + 3(\tau_{TA} + \tau_{TOR})^2} = 120 \text{ MPa} \Rightarrow v_{st} = \frac{\sigma_{sn}}{\sigma_{eq}^{VM}} = 2,96$$

La posizione più critica è in corrispondenza del momento flettente massimo come era previsto. In tutti i punti, il coefficiente di sicurezza v_{st} risulta maggiore di 2.

2.4. Piedini

Per quanto riguarda il dimensionamento dei supporti di appoggio dell'autoveicolo, si è scelto di avere una configurazione regolabile mediante l'utilizzo di una filettatura.

Si è partiti da considerazioni di resistenza per scegliere una vite, il materiale scelto per il pre-dimensionamento è acciaio C45, avente come tensione di snervamento $\sigma_{sn} = 305 \text{ MPa}$, da normativa [3] è consigliato dimensionare adottando un coefficiente di sicurezza pari a $v^* = 6$, dal quale si ricava una tensione ammissibile di $\sigma_{amm} = \frac{\sigma_{sn}}{v^*} = 50,8 \text{ MPa}$.

Quindi la minima area resistente accettabile sarà:

$$A_{min} = \frac{F_{max}}{\sigma_{sn}} = \frac{6300}{50,8} = 123,9 \text{ mm}^2$$

Di conseguenza la migliore scelta ricade su viti M16, classe 5.6, aventi tali caratteristiche:

- $A_{res} = 144,1 \text{ mm}^2$
- $d_{res} = 13,55 \text{ mm}$
- $J_{res} = 1652,8 \text{ mm}^4$

Per avere una sufficiente escursione si sceglie arbitrariamente una lunghezza di $L = 100 \text{ mm}$.

Essendo travi sottoposte a carico di punta, bisogna procedere per verificare se il fenomeno critico per l'elemento in questione sia la compressione o l'instabilità.

La lunghezza libera d'inflessione, avendo la trave incastrata ad un'estremità e libera dall'altra si ha coefficiente $k = 2$, è:

$$L_i = k \cdot L = 2 \cdot 100 = 200 \text{ mm}$$

Il minimo raggio giratore sarà:

$$\rho = \sqrt{\frac{J}{A}} = \sqrt{\frac{1652,8}{144,1}} = 3,39 \text{ mm}$$

Il rapporto di snellezza che ne consegue risulta:

$$\lambda = \frac{L_i}{\rho} = \frac{200}{3,39} = 59,06$$

Per discriminare il comportamento si usa:

$$\bar{\lambda} = \sqrt{2}\lambda^* = \sqrt{2} \pi \sqrt{\frac{E}{\sigma_{amm}}} = 285,2$$

Come si può facilmente notare $\lambda < \bar{\lambda}$ quindi è necessario avvalersi della formula di Jhonson per trovare la tensione critica:

$$\sigma_{cr} = \sigma_{amm} \cdot \left[1 - \frac{1}{4} \left(\frac{\lambda}{\lambda^*} \right)^2 \right] = 48,9 \text{ MPa}$$

La tensione reale esercitata sul piedino è:

$$\sigma_{reale} = \frac{F_{max}}{A_{res}} = \frac{6300}{144,1} = 43,71 \text{ MPa}$$

La quale è minore rispetto a quella critica e quindi il componente è verificato.

Si andrà ad aggiungere un tampone d'appoggio rivestito in gomma vulcanizzata per un sostegno ottimale.

Tubo filettato

Ovviamente la vite appena discussa dovrà essere inserita in una madrevite, ricavata da un tubo filettato internamente.

Il materiale è il già noto acciaio S355, avente $\sigma_{amm} = \frac{355}{2} = 177,5 \text{ MPa}$, e la dimensione del diametro interno è vincolata dalla vite $D_{int} = 13,835 \text{ mm}$.

L'area minima della sezione è:

$$A_{min} = \frac{F_{max}}{\sigma_{amm}} = 35,49 \text{ mm}^2$$

E quindi il diametro esterno minimo della corona circolare è:

$$D_{ext,min} = \sqrt{A_{min} \cdot \left(\frac{4}{\pi} \right) + D_{int}^2} = 15,38 \text{ mm}$$

Si è scelto, in tutto vantaggio di sicurezza, di adottare un diametro esterno di:

$$D_{ext} = 24 \text{ mm}$$

La tensione agente è:

$$\sigma = \frac{F_{max}}{\frac{\pi}{4} (D_{ext} - D_{int})^2} = 20,86 \text{ MPa}$$

la quale risulta veramente modesta.

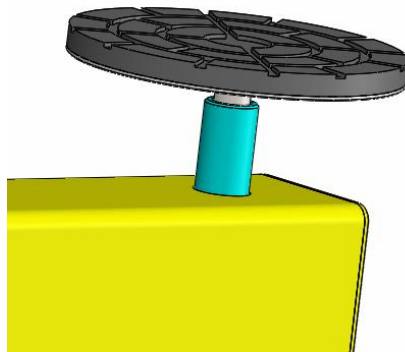


Figura 18: Dettaglio del piedino di supporto

2.5. Piastra di movimentazione

La piastra di movimentazione è stata pensata per essere ottenuta tramite piegatura, perciò la sua geometria è stata dettata anche da considerazioni di carattere produttivo e di lavorazione.

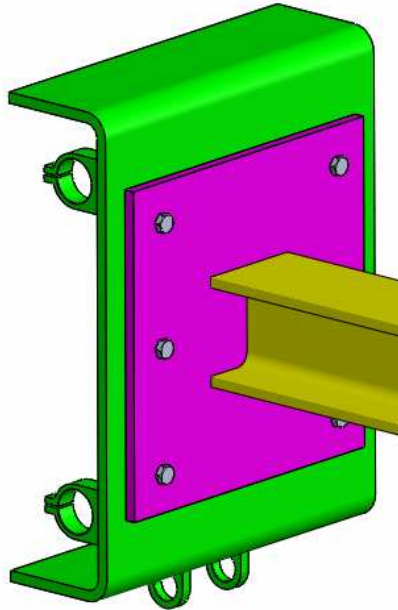


Figura 19: Schema del complesso di movimentazione

Le dimensioni della piastra sono state scelte seguendo gli spazi disponibili dettati dall'accoppiamento dell'assieme dopo varie iterazioni di calcoli.

Per la verifica a flessione della piastra si è considerata come una trave a sbalzo con una forza agente nel centro degli occhielli che trasmettono la forza del martinetto.

Il materiale con il quale è formata la piastra è un acciaio strutturale S355 con tensione ammissibile di 177,5 MPa imponendo un coefficiente di sicurezza pari a 2, quindi si verifica che la tensione presente sia minore della tensione ammissibile.

Calcolo di W_f :

$$W_f = \frac{1}{6} \cdot b \cdot h^2 = \frac{1}{6} \cdot 350 \cdot 10^2 = 5833,3 \text{ mm}^3$$

Calcolo del momento flettente M_f :

$$M_f = F \cdot d = 10967 \cdot 40 = 438,36 \text{ Nm}$$

Calcolo della tensione σ :

$$\sigma = \frac{M_f}{W_f} = \frac{438360}{5833,3} = 75,1 \text{ MPa} < 177,5 \text{ MPa}$$

Confronto la tensione presente σ con la tensione di snervamento per il calcolo del coefficiente statico di sicurezza:

$$v_{st} = \frac{\sigma_{sn}}{\sigma} = \frac{355}{75,1} = 4,72$$

La piastra è verificata staticamente.

CALCOLO FRECCHE

Il calcolo delle frecce è stato eseguito integrando l'equazione della linea elastica, posizionando al centro degli occhielli la forza applicata dal martinetto sugli stessi e sommandole per ottenere un'unica forza applicata in un punto.

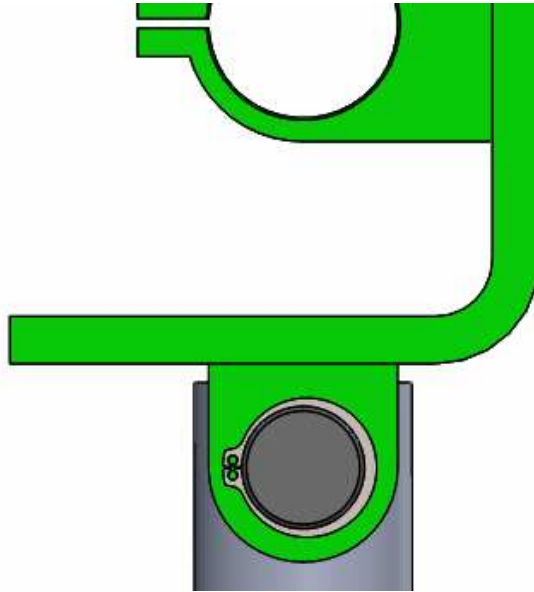


Figura 20: Dettaglio Piastra Martinetto

Avendo come dati:

- $b = 350 \text{ mm}$
- $h = 10 \text{ mm}$
- $F = 10967 \text{ N}$
- $l = 40 \text{ mm}$

Ora basandosi sulle formule derivate dalla linea elastica e riportandole al nostro caso si ottiene:

$$J = \frac{1}{12} \cdot b \cdot h^3 = \frac{1}{12} \cdot 350 \cdot 10^3 = 29166,7 \text{ mm}^4$$
$$\eta_1 = \frac{1}{3} \frac{F \cdot l^3}{E \cdot J} = \frac{10967 \cdot 40^3}{3 \cdot 206000 \cdot 29166,7} = 0,039 \text{ mm}$$
$$\varphi_1 = \frac{1}{2} \frac{F \cdot l^2}{E \cdot J} = \frac{10967 \cdot 40^2}{2 \cdot 206000 \cdot 29166,7} = 1,46 \cdot 10^{-3} \text{ rad}$$

Non avendo la forza applicata all'estremità della piastra si avrà della freccia generata dall'angolo φ_1 che andrà sommata alla η_1 :

$$\eta_2 = \varphi_1 \cdot l_{rim} = 1,46 \cdot 10^{-3} \cdot 102 = 0,149 \text{ mm}$$

Si ottiene una freccia totale nel punto più distante dall'incastro costituita dalla somma dei due contributi η_1 e η_2 :

$$\eta_{tot} = \eta_1 + \eta_2 = 0,188 \cong 0,2 \text{ mm}$$

La freccia totale generata non è eccessiva e non compromette la sua funzionalità, risultando compatibile con la geometria degli altri componenti.

2.6. Collegamento martinetto

Per la realizzazione del collegamento martinetto-piastra si è vincolati dalla geometria dello stesso, infatti alla sua estremità presenta un foro di 26mm.

Il collegamento proposto è formato da un perno in acciaio strutturale S355 passante per due supporti saldati sulla parte inferiore della piastra di movimentazione e il foro nella testa del martinetto.

Analizzando le dimensioni del martinetto e la posizione degli alberi soprastanti si è definita la distanza ottimale alla quale posizionare gli occhielli per non creare ulteriore momento flettente, la quale è risultata essere di 40mm. Il loro dimensionamento è stato effettuato per primo, così da definire la geometria nella quale sarà inserito il perno.

Gli occhielli così posizionati sono sollecitati al solo carico di compressione e per il dimensionamento in ipotesi cautelativa si è considerata l'area resistente tra il foro e il diametro esterno ipotizzando un loro spessore $s=10\text{mm}$.

$$A_{min} = \frac{F}{2 \cdot \sigma_{AMM}} = \frac{5479.6}{177.5} = 30,9 \text{ mm}^2 = 2 \cdot (R - 13) \cdot 10$$

Si ottiene $R=14,54 \text{ mm}$ e quindi un diametro esterno minimo di $29,09\text{mm}$.

È stato poi assunto un diametro esterno di 40mm .

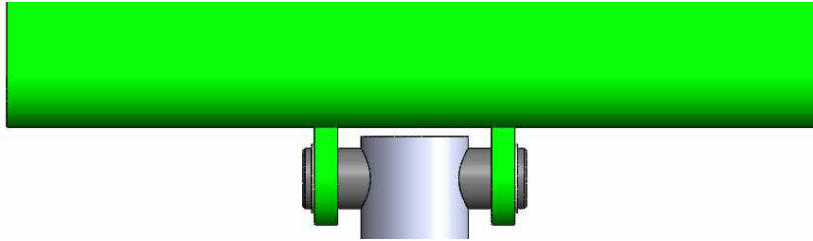


Figura 21: Collegamento Piastra Martinetto

Le tensioni effettivamente presenti si scaricano sull'intera sezione del martinetto e sono di modesta entità:

$$\sigma = \frac{F}{2 \cdot D_{est} \cdot s} = \frac{5479,6}{40 \cdot 10} = 13,7 \text{ MPa}$$

La tensione così ottenuta è ampiamente al di sotto della tensione ammissibile e genera un coefficiente di sicurezza statico pari a:

$$v_{st} = \frac{\sigma_{sn}}{\sigma} = 25,9$$

Il dimensionamento del perno si riduce alla sua sola verifica a resistenza a flessione e taglio in quanto il suo diametro non è modificabile e la distanza tra testa del martinetto e occhielli è stata fissata a 10mm per tenere conto della presenza della saldatura.

Sollecitazioni presenti:

- $M_f = \frac{F}{2} \cdot \left(\frac{D_{mart}}{2} + 10 + \frac{s}{2} \right) = 208.2 \text{ Nm}$
- $T = 5479.6 \text{ N}$

Essendo a conoscenza della geometria si calcola W_f :

$$W_f = \frac{\pi \cdot D^3}{32} = 1725,5 \text{ mm}^3$$

Calcolo della tensione normale data dal flettente in mezzeria:

$$\sigma = \frac{M_f}{W_f} = \frac{208200}{1725,5} = 120,7 \text{ MPa}$$

In mezzeria si ha anche una sollecitazione a taglio data dalla spinta del martinetto la quale genera una tensione tangenziale τ .

La tensione τ_{\max} è valutabile come:

$$\tau_{\max} = \frac{4 \cdot T}{3 \cdot A} = \frac{4 \cdot 10959}{3 \cdot \frac{\pi}{4} \cdot 26^2} = 27,5 \text{ MPa}$$

Le due tensioni calcolate devono essere tenute in considerazione contemporaneamente e ci si è affidati al criterio di Von Mises per effettuare il calcolo della tensione equivalente.

$$\sigma^{VM}_{eq} = \sqrt{\sigma^2 + 3 \cdot \tau^2} = 129,75 \text{ MPa}$$

Calcolando il coefficiente di sicurezza statico si ottiene:

$$v_{st} = \frac{\sigma_{sn}}{\sigma} = 2,74$$

Il perno di collegamento tra martinetto e piastra è quindi verificato staticamente.

2.7. Colonna portante

Il componente che dovrà resistere al momento flettente generato dal peso del veicolo non è stato progettato alla sola resistenza, ma si è dimensionato anche a rigidezza, infatti frecce e rotazioni sul punto più elevato contribuiranno alla freccia totale.

Una freccia totale troppo elevata costituirebbe una posizione inclinata del veicolo e una sensazione di insicurezza della struttura, la quale è stata uno dei fattori chiave di questo progetto.

Da considerazioni geometriche, come la sezione del martinetto, si sono definite le dimensioni minime della trave a C infatti dovrà contenere la sua parte non interrata al momento del sollevamento.

CALCOLO DELLE TENSIONI

Le dimensioni della colonna sono:

- $h = 470 \text{ mm}$
- $F_w = 295 \text{ mm}$
- $s = F_t = W_t = 5 \text{ mm}$

Osservando lo schema strutturale ricavato dall'analisi statica iniziale (Figura 7) si ricava che le sollecitazioni presenti sono solo di flessione.

Il primo passo per la verifica della sezione è stato calcolare la posizione del baricentro delle sezioni trascurando le rotaie:

$$OY = \frac{\sum S_{yy}}{\sum A} = \frac{(h - 2 \cdot s) \cdot \frac{s}{2} + F_w \cdot s \cdot \frac{300}{2} \cdot 2}{(h - 2 \cdot s) \cdot 5 + F_w \cdot s \cdot 2} = 84,3 \text{ mm}$$

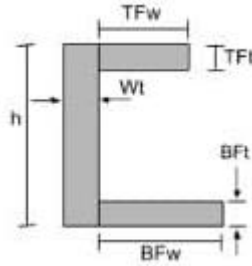


Figura 22: Dimensioni del profilo della colonna

Si procede con il calcolo dei momenti geometrici d'inerzia:

$$J_{yy} = \left(\frac{1}{12} \cdot s \cdot F_w^3 + s \cdot F_w \cdot 65,7^2 \right) \cdot 2 + \left(\frac{1}{12} \cdot (h - 2 \cdot s) \cdot s^3 + (h - 2 \cdot s) \cdot s \cdot 81,8^2 \right)$$

$$J_{zz} = \frac{1}{12} \cdot h \cdot F_w^3 - \frac{1}{12} \cdot (h - s) \cdot (F_w - 2 \cdot s)^3$$

Ottenendo:

- $J_{yy} = 48,7 \cdot 10^6 \text{ mm}^4$
- $J_{zz} = 109,3 \cdot 10^6 \text{ mm}^4$

Applicando la relazione di Navier si calcolano le tensioni date dal momento flettente nel punto più sollecitato nella sezione:

$$\sigma_{Mf} = \frac{M_f}{J_{zz}} \cdot y_{max} = \frac{11289640 \cdot (300 - 84,3)}{109,3 \cdot 10^6} = 22,3 \text{ MPa}$$

Considerando anche il momento torcente che provoca flessione:

$$\sigma_{Mt} = \frac{M_{ft}}{J_{yy}} \cdot z_{max} = \frac{46700 \cdot 237}{48,7 \cdot 10^6} = 0,2 \text{ MPa}$$

La tensione data dal momento torcente risulta trascurabile.

Il calcolo del coefficiente di sicurezza statico si riduce al rapporto tra tensione di snervamento e tensione generata dal momento flettente:

$$v_{st} = \frac{\sigma_{sn}}{\sigma_f} = \frac{355}{22,3} = 15,9 > 2$$

La sezione risulta ampiamente verificata staticamente.

Nella configurazione reale sono presenti anche le rotaie, che rendono la struttura ancora più rigida e verificata.

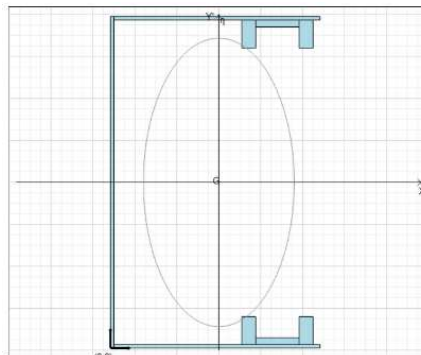


Figura 23: Sezione colonna e rotaie

CALCOLO FRECCIA E ROTAZIONE

La freccia e la rotazione sono state calcolate nella condizione più critica, quindi alla massima altezza di sollevamento.

Queste due quantità sono ricavate dall'integrazione dell'equazione della linea elastica ed indicano rispettivamente lo spostamento del punto finale della trave e il suo angolo di inclinazione.

Per il calcolo della freccia ci si basa sul caso notevole:

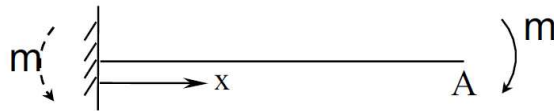


Figura 24: Caso notevole trave a sbalzo con momento flettente

Applicandolo al nostro caso si ottiene:

$$\eta_B = \frac{1}{2} \frac{M_f \cdot l^2}{E \cdot J_{yy}} = 0,99 \text{ mm}$$

$$\varphi_B = \frac{M \cdot l}{E \cdot J_{yy}} = 9,98 \cdot 10^{-4}$$

La freccia e la rotazione in B risultano accettabili, ma la rotazione causa una freccia nel punto C:

$$\eta_{C,rotaz} = \varphi_B \cdot l_{BC} = 0,998 \cong 1 \text{ mm}$$

In un progetto come il sollevatore d'auto la freccia ottenuta risulta accettabile.

2.8. Freccie

È necessario verificare anche la deformazione della struttura. Si parte calcolando lo scostamento del punto C, il quale risentirà l'effetto del peso della vettura e del peso proprio delle travi. Si divide il calcolo per la forza concentrata su C, dovuto al peso dell'auto e della trave DE, e per il carico distribuito dovuto al peso di BC. Grazie all'integrazione dell'equazione della linea elastica si ottiene:

$$\eta_{conc} = \frac{1}{3} \frac{FL^3}{EJ} = 3,87 \text{ mm}$$

$$\eta_{distr} = \frac{1}{8} \frac{qL^4}{EJ} = 0,03 \text{ mm}$$

$$\eta_C = \eta_{conc} + \eta_{distr} = 3,9 \text{ mm}$$

Per la freccia relativa in D il discorso è analogo:

$$\eta_{conc} = \frac{1}{3} \frac{FL^3}{EJ} = 2,04 \text{ mm}$$

$$\eta_{distr} = \frac{1}{8} \frac{qL^4}{EJ} = 0,02 \text{ mm}$$

$$\eta_D = \eta_{conc} + \eta_{distr} = 2,06 \text{ mm}$$

Mentre per la sua freccia assoluta bisogna anche tenere conto della deformazione della struttura completa, cioè la freccia del tratto BC e la rotazione della colonna AB, quindi:

$$\eta_{D,ass} = \eta_D + \eta_C + \varphi_B \cdot l_{BC} \cong 7 \text{ mm}$$

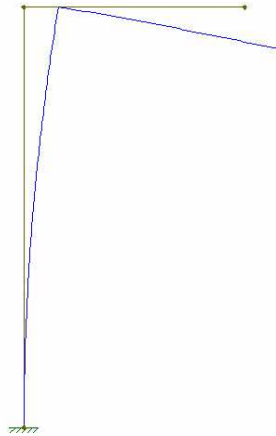


Figura 25: Deformata strutturale

Considerando la lunghezza degli elementi, la freccia totale risulta accettabile.

3. ANALISI STATICA DELLE UNIONI MECCANICHE

3.1. Unioni saldate

SALDATURA IN C (Trave IPE-Trave Cassone):

La trave a cassone viene saldata alla trave IPE, le due travi nel punto di collegamento risentono delle sollecitazioni di taglio $T = 10759,3 \text{ N}$ e momento flettente $M_f = 430372,32 \text{ Nmm}$. Per quanto riguarda il momento torcente $M_t = 46728 \text{ Nmm}$, si vedrà in seguito che non porterà particolari tensioni ai cordoni di saldatura e sarà allora trascurabile ai fini della verifica statica.

Il materiale di saldatura è un acciaio strutturale S355, avente una tensione ammissibile pari a $\sigma_{adm} = 240 \text{ MPa}$.

La figura mostra la configurazione di saldatura, che sarà a cordone d'angolo:

Dati:

- $L_1 = 90 \text{ mm}$
- $L_2 = 30 \text{ mm}$
- $L_3 = 56 \text{ mm}$
- $t_w = 6 \text{ mm}$
- $t_f = 10 \text{ mm}$
- $h_1 = 104 \text{ mm}$
- $h_2 = 76 \text{ mm}$
- $a = 4 \text{ mm}$

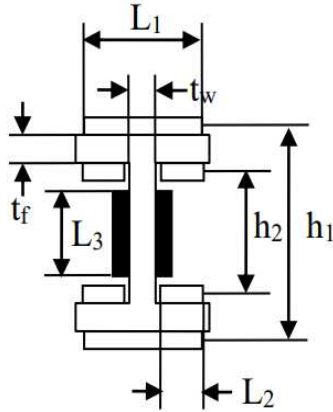


Figura 26: Schema saldatura

Calcolo i momenti geometrici del secondo ordine rispetto ai due assi baricentrici z-z e y-y.

$$J_{zz} = \frac{a \cdot L_3^3}{6} + \frac{a \cdot L_1 \cdot h_1^2}{2} + a \cdot L_2 \cdot h_2^2 = 2,757 \cdot 10^6 \text{ mm}^4$$

$$J_{yy} = \frac{a \cdot L_1^3}{6} + 4 \left(\frac{a \cdot L_2^3}{12} + a \cdot L_2 \cdot d_1^2 \right) + 2 \left(\frac{L_3 \cdot a^3}{12} + a \cdot L_3 \cdot d_2^2 \right) = 0,834 \cdot 10^6 \text{ mm}^4$$

$$J_p = J_{zz} + J_{yy} = 3,591 \cdot 10^6 \text{ mm}^4$$

Si considera lo sforzo di taglio applicato solamente sui cordoni di saldatura dell'anima, il momento flettente invece partecipa sia nei cordoni dell'anima che in quelli delle ali.

Cordoni di saldatura ali:

Il momento flettente provoca la seguente tensione:

$$\sigma_{\perp} = \frac{M_f}{J_{zz}} \left(\frac{h_1}{2} \right) = \frac{430372,32}{2,757 \cdot 10^6} \cdot \frac{104}{2} \cong 8,1 \text{ MPa}$$

Con la sola presenza di una tensione ortogonale la verifica statica è superata dal momento che:

$$|\sigma_{\perp}| \leq 0,7 \cdot \sigma_{adm} \Rightarrow 8,1 \leq 0,7 \cdot 240 = 168 \text{ MPa}$$

Cordoni di saldatura anima:

Come detto, qui si hanno sia taglio che momento flettente e questi sforzi provocano le seguenti tensioni:

$$\sigma_{\perp} = \frac{M_f}{J_{zz}} \left(\frac{L_3}{2} \right) = \frac{430372,32}{2,757 \cdot 10^6} \cdot \frac{56}{2} \cong 4,37 \text{ MPa}$$

$$\tau_{\parallel}^{ta} = \frac{T}{2a \cdot L_3} = \frac{10759,3}{2 \cdot 4 \cdot 56} = 24,02 \text{ MPa}$$

Anche questa verifica statica risulta verificata, infatti:

$$\sqrt{\sigma_{\perp}^2 + \tau_{\parallel}^2} \leq 0,7 \cdot \sigma_{adm} \Rightarrow 24,4 \leq 168 \text{ MPa}$$

Considerando ora il momento torcente. Calcolando l'entità della tensione di torsione tramite metodo del momento polare, si ha:

$$\tau_{tor}^A = \frac{M_t}{J_P} \cdot r_A = \frac{46728}{3,59 \cdot 10^6} \cdot 70,3 = 0,9 \text{ MPa}$$

$$\tau_{tor}^B = \frac{M_t}{J_P} \cdot r_B = \frac{46728}{3,59 \cdot 10^6} \cdot 28,9 = 0,4 \text{ MPa}$$

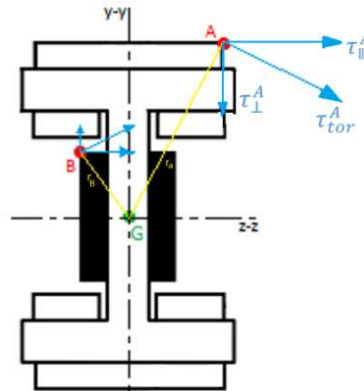


Figura 27: Distribuzione delle sollecitazioni

Osserva che $\tau_{tor}^A = 2,5\% \tau_{||}^{ta}$ e $\tau_{tor}^B = 1\% \tau_{||}^{ta}$. È evidente che andando a scomporre queste tensioni nelle due direzioni principali si ottengono delle tensioni tangenziali e normali ancora più trascurabili.

Si può quindi concludere che il momento torcente non provoca tensioni che influenzano la resistenza statica delle saldature.

SALDATURA IN B:

Il collegamento della trave BC alla piastra avviene tramite saldatura a cordone d'angolo. Il materiale in questione è ancora S355 avente $\sigma_{adm} = 240 \text{ MPa}$. Le sollecitazioni subite da questa sezione sono momento flettente $M_f = 11,29 \cdot 10^6 \text{ Nmm}$ e taglio $T = 10959,3 \text{ N}$. Il momento torcente viene trascurato ricordando la trattazione vista nella saldatura nella sezione C-C.

Per quanto riguarda le dimensioni della saldatura:

- $L_1 = 90 \text{ mm}$
- $L_2 = 30 \text{ mm}$
- $L_3 = 56 \text{ mm}$
- $t_w = 6 \text{ mm}$
- $t_f = 10 \text{ mm}$
- $h_1 = 106 \text{ mm}$
- $h_2 = 74 \text{ mm}$
- $a = 6 \text{ mm}$

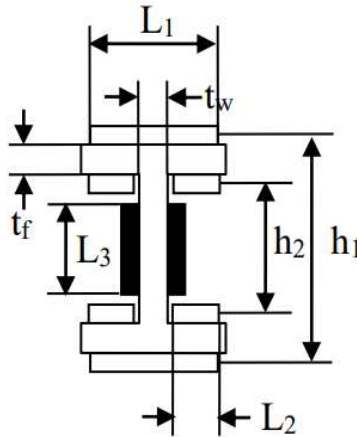


Figura 28: Schema saldatura

IL momento geometrico del secondo ordine rispetto all'asse baricentrico z-z risulta:

$$J_{zz} = \frac{a \cdot L_3^3}{6} + \frac{a \cdot L_1 \cdot h_1^2}{2} + a \cdot L_2 \cdot h_2^2 = 4,20 \cdot 10^6 \text{ mm}^4$$

Seguendo le indicazioni della normativa i calcoli per ali e anima vengono svolti separatamente:

Cordoni di saldatura ali

Risentono di solo momento flettente che provoca una tensione:

$$\sigma_{\perp} = \frac{M_f}{J_{zz}} \left(\frac{h_1}{2} \right) = \frac{11,29 \cdot 10^6}{4,2 \cdot 10^6} \cdot \frac{106}{2} \cong 142,6 \text{ MPa}$$

La verifica statica: $|\sigma_{\perp}| \leq 0,7 \cdot \sigma_{adm} \Rightarrow 142,6 \leq 168 \text{ MPa}$ che quindi è verificata.

Cordoni di saldatura anima

Subiscono sia momento flettente che taglio, le tensioni sono:

$$\sigma_{\perp} = \frac{M_f}{J_{zz}} \left(\frac{L_3}{2} \right) = \frac{11,29 \cdot 10^6}{4,2 \cdot 10^6} \cdot \frac{56}{2} \cong 75,4 \text{ MPa}$$

$$\tau_{\parallel}^{ta} = \frac{T}{2a \cdot L_3} = \frac{10959,3}{2 \cdot 6 \cdot 56} = 16,3 \text{ MPa}$$

Dunque, anche questa verifica risulta soddisfatta:

$$\sqrt{\sigma_{\perp}^2 + \tau_{\parallel}^2} \leq 0,7 \cdot \sigma_{adm} \Rightarrow 77,1 \leq 168 \text{ MPa}$$

SALDATURA SUPPORTI

I supporti vengono saldati alla piastra tramite saldatura a cordone d'angolo avente larghezza della sezione ribaltata pari ad $a = 6 \text{ mm}$. Materiale S355, quindi con $\sigma_{adm} = 240 \text{ MPa}$.

Questa sezione è sollecitata a sforzo normale $N = 20274,6 N$ dovuto al momento flettente provocato dal peso dell'auto e delle travi, ricavato con metodo delle forze parallele e momento flettente causato dalla distribuzione del peso dell'auto.

Il momento geometrico dei cordoni di saldatura calcolato rispetto all'asse z-z risulta:

$$J_{zz} = 2 \cdot a \cdot b \left(\frac{h}{2}\right)^2 = 6 \cdot 20 \cdot \left(\frac{50}{2}\right)^2 = 150000 \text{ mm}^4$$

Queste sollecitazioni provocano sulla saldatura le seguenti tensioni:

$$\sigma_{\perp}^N = \frac{N}{2 \cdot b \cdot h} = \frac{20274,6}{2 \cdot 20 \cdot 6} = 84,48 \text{ MPa}$$

$$\sigma_{\perp}^{Mf} = \frac{M_f}{J_{zz}} \cdot y_{max} = \frac{6200}{150000} \cdot 25 = 1,04 \text{ MPa}$$

Ne segue che:

$$\sigma_{\perp}^{tot} = \sigma_{\perp}^N + \sigma_{\perp}^{Mf} = 84,48 + 1,04 = 85,52 \text{ MPa}$$

Inoltre:

$$\tau_{\perp} = \frac{H}{2 \cdot b \cdot h} = \frac{155,58}{2 \cdot 20 \cdot 6} = 0,65 \text{ MPa}$$

Avendo due tensioni perpendicolari la verifica statica prevede 3 condizioni:

- $|\sigma_{\perp}^{tot}| + |\tau_{\perp}| \leq 0,85\sigma_{adm} \Rightarrow 86,17 \leq 204 \text{ MPa} \rightarrow OK$
- $|\sigma_{\perp}^{tot}| \leq 0,7 \cdot \sigma_{adm} \Rightarrow 85,52 \leq 168 \text{ MPa} \rightarrow OK$
- $|\tau_{\perp}| \leq 0,7 \cdot \sigma_{adm} \Rightarrow 0,65 \leq 168 \text{ MPa} \rightarrow OK$

SALDATURA TUBO PIEDINI

Le saldature che collegano i tubi dei piedini alla trave a cassone sono soggette ad uno sforzo normale di compressione al massimo pari a $P = 6300N$. Consideriamo una saldatura a cordone d'angolo con larghezza della sezione di gola ribaltata pari ad $a=4mm$, il materiale per la saldatura è acciaio strutturale S355 avente una tensione ammissibile pari a $\sigma_{adm} = 240 \text{ MPa}$.

Dal pre-dimensionamento statico si ha che $d = 24mm \Rightarrow D = 32mm$.

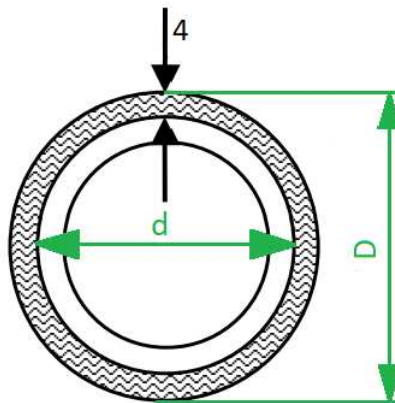


Figura 29: Schema saldatura

Lo sforzo normale provoca una tensione:

$$\sigma_{\perp} = \frac{4 \cdot P}{\pi \cdot (D^2 - d^2)} = \frac{4 \cdot 6300}{\pi \cdot (32^2 - 24^2)} \cong 17,9 \text{ MPa}$$

Verifica statica:

$$|\sigma_{\perp}| \leq 0,7 \cdot \sigma_{adm} \Rightarrow 17,9 \text{ MPa} \leq 0,7 \cdot 240 \text{ MPa} \rightarrow \text{OK}$$

SALDATURE ROTAIE COLONNA

Le rotaie vengono fissate alla colonna portante attraverso una serie di 3 saldature a cordone d'angolo per ciascun lato di una rotaia. Il materiale per la saldatura è acciaio strutturale S355 con tensione ammissibile pari a $\sigma_{adm} = 240 \text{ MPa}$. L'analisi tensionale e successiva verifica statica riguardano una sola coppia di cordoni di lunghezza $L = 300 \text{ mm}$ e larghezza della sezione di gola ribaltata pari ad $a = 4 \text{ mm}$.

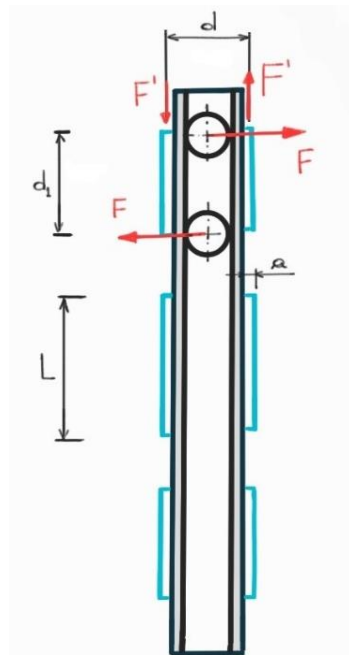


Figura 30: Schema saldatura e forze scomposte

Le saldature delle rotaie in questione dovranno sopportare il momento flettente prodotto dal peso dell'auto e delle travi, scomposto col metodo delle forze parallele considerando la distanza tra le saldature parallele di una singola rotaia pari a $d = 106 \text{ mm}$ al fine di ricavare le forze parallele agenti lungo i cordoni di saldatura. Queste forze bilanciano il momento flettente e quindi permettono alla rotaia di restare in posizione senza subire rotazioni, generano delle tensioni parallele calcolabili come:

$$\tau_{\parallel} = \frac{M_f}{2 \cdot d \cdot L \cdot a} = \frac{12,16 \cdot 10^6}{2 \cdot 106 \cdot 300 \cdot 4} = 47,81 \text{ MPa}$$

Inoltre, i cordoni di saldatura sono anche soggetti alla coppia di forze $F=20274\text{N}$ ricavate con metodo delle forze parallele per scomporre il momento flettente, considerando come distanza l'interasse tra gli alberi $d_1 = 300 \text{ mm}$. Quindi si ottiene anche la seguente tensione:

$$\tau_{\perp} = \frac{F}{2 \cdot a \cdot L} = \frac{20274}{2 \cdot 4 \cdot 300} = 8,45 \text{ MPa}$$

Anche questa verifica risulta soddisfatta:

$$\sqrt{\tau_{\parallel}^2 + \tau_{\perp}^2} \leq 0,7 \cdot \sigma_{adm} \Rightarrow \sqrt{47,81^2 + 8,45^2} \leq 0,7 \cdot 240 MPa \Rightarrow 48,6 MPa \leq 168 MPa$$

SALDATURE OCCHIELLI INFERIORI

Gli occhielli in questione sono sottoposti ad uno sforzo normale pari a $N = 5479,6 N$ e tale sollecitazione, dunque, viene risentita anche dalle saldature. Il materiale per la saldatura è acciaio S355 con una tensione ammissibile pari a $\sigma_{adm} = 240 MPa$. La larghezza della sezione di gola ribaltata è $a = 4 mm$. Su questa sezione la tensione sarà pari a:

$$\sigma_{\perp} = \frac{N}{2 \cdot b \cdot h} = \frac{5479,6}{2 \cdot 20 \cdot 4} = 34,25 MPa$$

Allora la verifica statica soddisfatta è:

$$|\sigma_{\perp}| \leq 0,7 \cdot \sigma_{adm} \rightarrow 34,25 MPa \leq 0,7 \cdot 240 MPa$$

SALDATURA BASE

La colonna portante con sezione a "C" viene saldata ad una piastra alla base attraverso tre cordoni di saldatura: due laterali e uno frontale, aventi larghezza della sezione di gola ribaltata pari ad $a = 5 mm$, con $B = 470 mm$, $b = 430 mm$, $H = 300 mm$, $h = 280 mm$.

Tali saldature dovranno sostenere un momento flettente pari a $M_f^B = 1,1289 \cdot 10^7 N \cdot mm$.

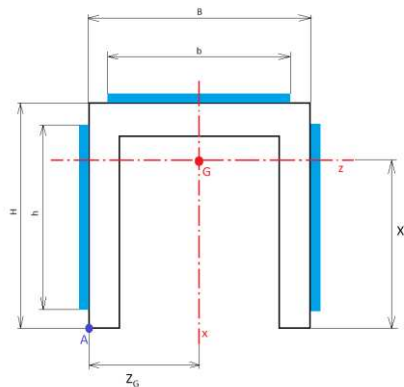


Figura 31: Schema saldatura

Calcolo baricentro geometria saldature rispetto al punto A indicato in figura.

- $z_G = \frac{B}{2} = \frac{470}{2} = 235 mm$
- $x_G = \frac{\sum S_i}{\sum A_i} = \frac{2 \left(ah \left(\frac{h}{2} + \frac{H-h}{2} \right) \right) + ab \left(H + \frac{a}{2} \right)}{ah + ab} = 217 mm$

Calcolo dei momenti geometrici del second'ordine:

$$J_{xx} = 2 \left[\frac{h \cdot a^3}{12} + a \cdot h \cdot \left(\frac{B+a}{2} \right)^2 \right] + \frac{a \cdot b^3}{12} = 1,947 \cdot 10^8 mm^4$$

$$J_{zz} = 2 \left[\frac{a \cdot h^3}{12} + a \cdot h \cdot \left(x_G - \frac{H}{2} \right)^2 \right] + \left[\frac{b \cdot a^3}{12} + a \cdot b \cdot \left(H + \frac{a}{2} - x_G \right)^2 \right] = 4,673 \cdot 10^7$$

Di seguito l'analisi tensionale per i cordoni di saldatura:

Cordone frontale:

$$\sigma_{\perp}^{frontale} = \frac{M_f}{J_{zz}} \cdot [(H + a) - x_G] = \frac{1,1289 \cdot 10^7}{4,6729 \cdot 10^7} \cdot (302,5 - 216,58) = 21,36 \text{ MPa}$$

Verifica statica del cordone frontale:

$$|\sigma_{\perp}^{fron}| \leq 0,7 \cdot \sigma_{adm} \rightarrow 21,36 \leq 0,7 \cdot 240 \rightarrow 21,36 \leq 168 \text{ MPa} \rightarrow OK;$$

Cordoni laterali:

$$\sigma_{\perp}^{lat} = \frac{M_f}{J_{zz}} \cdot \left[\left(H - \frac{H - h}{2} \right) - x_G \right] = \frac{1,1289 \cdot 10^7}{4,6729 \cdot 10^7} \cdot \left(300 - \frac{300 - 280}{2} - 216,58 \right) = 17,7 \text{ MPa}$$

Verifica statica del cordone laterale:

$$|\sigma_{\perp}^{lat}| \leq 0,7 \cdot \sigma_{adm} \rightarrow 17,7 \leq 0,7 \cdot 240 \rightarrow 17,7 \leq 168 \text{ MPa} \rightarrow OK;$$

3.2. Unioni bullonate

Per rendere solidali la piastra saldata alla trave IPE e la colonna portante si è optato per un collegamento bullonato, così da rendere l'intera struttura smontabile e quindi di più facile commercializzazione e trasporto. I componenti di tale collegamento sono: vite (Testa esagonale con gambo parzialmente filettato), dado esagonale, rondella tra lamiera e dado (per ridistribuire le tensioni) e in caso un controdado.

Esistono due principi di funzionamento nelle bullonature: a taglio e ad attrito.

In questo progetto si è svolto il dimensionamento di tali bullonature assumendo un comportamento a taglio delle viti in quanto non sono presenti inversioni di carico.

Le modalità di cedimento in questo tipo di giunzione sono 4:

- per rifollamento;
- rottura a taglio della lamiera;
- rottura a trazione della lamiera;
- rottura del bullone.

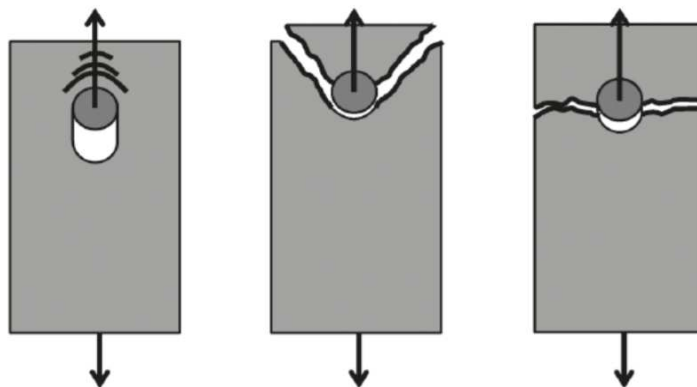


Figura 32: Rappresentazione delle tipologie di rottura della lamiera

La rottura per rifollamento è data dalla deformazione plastica permanente delle zone circostanti il foro, il quale si ovalizza e crea un giuoco eccessivo.

Per verificare questa modalità di cedimento ci si basa sul confronto tra la σ di rifollamento e la tensione ammissibile della lamiera moltiplicata per un coefficiente α :

$$\sigma_{rif} = \frac{V^*}{d \cdot t} \leq \alpha \cdot \sigma_{AMM}$$

Dove:

- V^* sta ad indicare la forza di taglio agente su ciascun foro;
- d è il diametro del bullone;
- t è lo spessore della piastra;
- $\alpha = \frac{a}{d} \leq 2.5$ e di norma assume il valore 2 in caso di trazione e il valore di 3 nel caso di elementi compressi.

La rottura a taglio della lamiera non viene verificata, perché meno critica della verifica alla rottura a trazione della lamiera, la quale dovrà essere opportunamente verificata.

Nella verifica della resistenza a trazione della lamiera si calcola la tensione generata sulla lamiera al netto dei fori passanti dove andranno posizionati i bulloni, quindi si confronterà la forza di taglio agente con la tensione ammissibile della lamiera. Le concentrazioni di tensioni non vengono considerate in questo studio perché il materiale scelto per la piastra è duttile e in condizioni di statica.

$$\frac{F}{t_p \cdot (w - n \cdot \phi)} \leq \sigma_{AMM}$$

Nella verifica di resistenza della vite devono essere considerate due tipi di sollecitazione: taglio e trazione.

Il taglio è espresso come le forze agenti normalmente all'asse della vite sulla sezione resistente singola della vite, la trazione rappresenta le tensioni date dalle forze agenti parallelamente all'asse della vite.

Il criterio di resistenza per unire gli effetti dei due tipi di sollecitazioni si basa sulla somma dei quadrati dei rapporti delle tensioni agenti rispetto le rispettive tensioni ammissibili.

$$\tau = \frac{V}{A_r}$$

$$\sigma = \frac{N}{A_r}$$

$$\left(\frac{\sigma}{\sigma_{AMM}}\right)^2 + \left(\frac{\tau}{\tau_{AMM}}\right)^2 \leq 1$$

DIMENSIONAMENTO BULLONATURA PIASTRA MOBILE

Per il dimensionamento della bullonatura fra le piastre tra trave IPE e rotaie si sono scelte delle viti ad alta resistenza 9.8, le quali dovranno resistere alle sollecitazioni di taglio, momento flettente ed un limitato momento torcente.

Caratteristiche della vite:

- Tensione di rottura: $\sigma_r = 900 \text{ MPa}$
- Tensione di snervamento: $\sigma_{sn} = 0,8 \cdot 900 = 720 \text{ MPa}$
- $f_{kn} = 0,7 \cdot 900 = 630 \text{ MPa}$
- Tensione ammissibile: $\sigma_{AMM} = 315 \text{ MPa}$
- Tensione tangenziale ammissibile: $\tau_{AMM} = \frac{\sigma_{AMM}}{\sqrt{2}} = 223 \text{ MPa}$

Intensità delle sollecitazioni:

- $M_f = 11289,64 \text{ Nm}$
- $T = 10959 \text{ N}$

Dall'analisi della struttura si osserva come un momento torcente sia generato da una distribuzione del peso della macchina che non rispetta le ipotesi effettuate, ma dato il valore modesto è stato scelto di trascurarlo in quanto non porta a significativi cambiamenti degli stati tensionali.

Come prima cosa si sono definite le distanze fra bulloni stessi e fra bulloni e pareti libere delle piastre per rispettare le prescrizioni geometriche ipotizzando l'uso di viti M10.

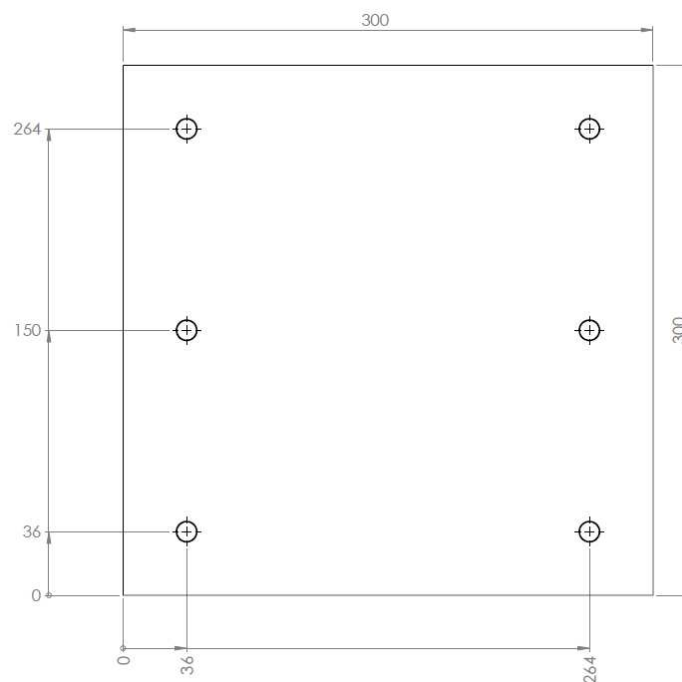


Figura 33: Geometria della piastra mobile

Per l'analisi dei carichi agenti si è calcolata la massima forza N esercitata sul bullone più sollecitato, ossia quello più distante dal punto di ribaltamento.

$$N = \frac{M_f}{n_f \cdot \sum_i x_i^2} \cdot x_{max} = \frac{11289,64 \cdot 1000}{2 \cdot (36^2 + 150^2 + 264^2)} \cdot 264 = 15939,7 \text{ N}$$

La seconda sollecitazione agente sulla bullonatura è l'azione del taglio e per ricavare il taglio agente su ciascuna vite è necessario dividere la forza totale di taglio per il numero di viti presenti:

$$V = \frac{F}{n_b} = \frac{10959}{6} = 1826,5 \text{ N}$$

La sollecitazione presente e più critica è quella indotta dal momento ribaltante, perciò si è optato per un dimensionamento di massima tenendo conto di quella sollecitazione, per poi verificare la sezione resistente ad entrambi i carichi presenti sulle due direzioni.

Sfruttando la semplice definizione di tensione F/A ed invertendo l'equazione si è calcolata l'area minima resistente:

$$A_{min} = \frac{N}{\sigma_{AMM}} = \frac{15939,7}{315} = 50,6 \text{ mm}^2$$

Affidandosi alle tabelle normate ISO si è optato per una vite M10 con una sezione resistente pari a 58 mm^2 .

Verifica a resistenza della vite

Disponendo della sezione resistente della vite e dei carichi agenti è possibile calcolare le tensioni normali σ e le tensioni tangenziali τ agenti sul gambo.

$$\sigma = \frac{N}{A_r} = \frac{15939,7}{58} = 274,8 \text{ MPa}$$

$$\tau = \frac{V}{A_r} = \frac{1826,5}{58} = 31,5 \text{ MPa}$$

Applicando il criterio di resistenza si ottiene:

$$\left(\frac{\sigma}{\sigma_{AMM}}\right)^2 + \left(\frac{\tau}{\tau_{AMM}}\right)^2 = \left(\frac{274,8}{315}\right)^2 + \left(\frac{31,5}{223}\right)^2 = 0,78 < 1$$

Perciò la resistenza della vite risulta verificata.

Verifica resistenza della lamiera

Da considerazioni geometriche del progetto si sono ricavate le dimensioni della piastra:

- Spessore: $t_p = 10 \text{ mm}$
- Larghezza: $w = 300 \text{ mm}$

Applicando la disequazione discussa in precedenza si verifica la tensione netta agente sulla piastra tenendo conto che il diametro del foro è maggiore del diametro nominale della vite.

$$\phi = 11 \text{ mm}$$

$$\frac{F}{t_p \cdot (w - n \cdot \phi)} = \frac{10959}{10 \cdot (300 - 2 \cdot 11)} = 3,9 \text{ MPa}$$

La tensione così calcolata risulta molto minore della tensione ammissibile, perciò la resistenza della lamiera risulta largamente verificata.

Verifica a rifollamento

Per la verifica a rifollamento è necessario calcolare il parametro α , il quale dovrà essere moltiplicato per la tensione ammissibile del materiale.

$$\alpha = \frac{a}{d} \leq 2,5$$

Da tabella, secondo la condizione $e_1 \geq 3d$, si ricava il valore di α pari a 2,5

$$\sigma_{rif} = \frac{V^*}{d \cdot t} = \frac{1826,5}{10 \cdot 10} = 18,27 \text{ MPa}$$

La tensione di rifollamento così calcolata dovrà risultare minore del prodotto:

$$\alpha \cdot \sigma_{AMM} = 2 \cdot 177,5 = 355 \text{ MPa}$$

Anche questa verifica risulta soddisfatta, perciò la bullonatura è verificata staticamente.

DIMENSIONAMENTO BULLONATURA PIASTRA ALLA BASE

Per il dimensionamento di questa bullonatura si è seguita la stessa procedura utilizzata per la progettazione del collegamento trave IPE-rotai, ossia calcolare una sezione minima resistente per poi andare a verificare la sua corretta resistenza.

Le viti scelte sono ad alta resistenza di classe 9.8, perciò avranno le stesse caratteristiche meccaniche. Per rendere la struttura più stabile si è scelto di interrare una piastra aggiuntiva in ghisa, di spessore 20 mm, sottostante a quella della base.

Saranno le sollecitazioni a variare rispetto il caso precedente, si avrà difatti assenza dello sforzo di taglio e presenza di momento flettente M_f e torcente M_t .

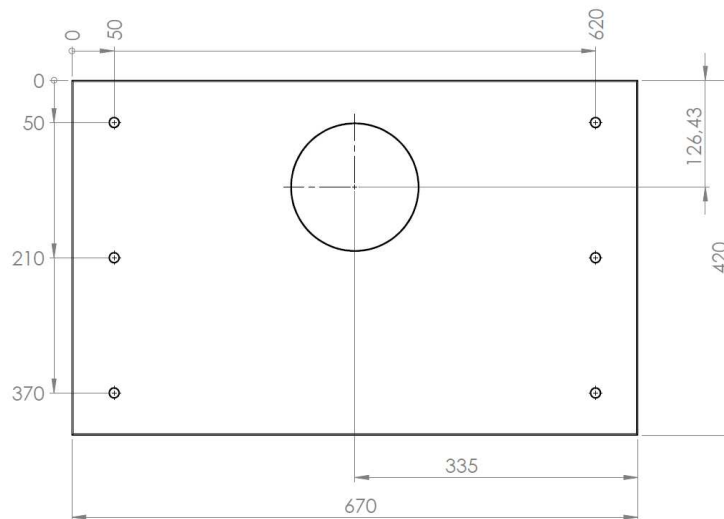


Figura 34: Geometria della piastra alla base

Conoscendo il momento ribaltante e la geometria della piastra è possibile calcolare lo sforzo normale di tensione N :

$$N = \frac{M_f}{n_f \cdot \sum_i x_i^2} \cdot x_{max} + \frac{M_{tr}}{n_f \cdot \sum_i x_i^2} \cdot x_{max}$$

$$N = \frac{11289,64 \cdot 1000}{2 \cdot (50^2 + 210^2 + 370^2)} \cdot 370 + \frac{46700}{3 \cdot (50^2 + 620^2)} \cdot 620 = 11406,9 \text{ N}$$

Come riferimento per l'area minima si può usare la definizione di tensione ed invertire la formula:

$$A_{min} = \frac{N}{\sigma_{AMM}} = \frac{11406,9}{315} = 36,2 \text{ mm}^2$$

Anche per queste bullonature le viti scelte sono M10 con una sezione resistente di 58 mm², questo risultato ha come conseguenza anche l'aver un unico tipo di viti per l'intero sollevatore. Si procede ora con la verifica di resistenza della sola vite, in quanto il taglio è assente.

Verifica resistenza della vite

Il calcolo delle tensioni normali e tangenziali per l'applicazione del criterio di resistenza si semplifica alla sola determinazione della tensione normale σ :

$$\sigma = \frac{N}{A_r} = \frac{11406,9}{58} = 196,7 \text{ MPa}$$

$$\left(\frac{\sigma}{\sigma_{AMM}}\right)^2 + \left(\frac{\tau}{\tau_{AMM}}\right)^2 = \left(\frac{196,7}{315}\right)^2 + 0 = 0,39 < 1$$

La verifica risulta soddisfatta.

4. FATICA

4.1. Fatica struttura

La verifica a fatica viene effettuata sui componenti più critici tra cui alberi, bullonature, supporti ed in particolare saldature. Per la stima del numero di cicli di progetto si sono considerati i numeri di sollevamenti totali definiti dalle richieste iniziali.

Nello studio a fatica del sollevatore si è osservato come il rapporto di ciclo R sia nullo, in quanto si ha la situazione di forza massima nel momento di sollevamento del veicolo e la situazione di forza minima si presenta nella posizione di riposo, ovvero quando il sollevatore è scarico.

Il numero di cicli totali è dato da:

$$N_p = n_s \cdot n_g \cdot n_a$$

definiti:

$$n_s = 10 \text{ [sollevamenti/giorno]}$$

$$n_g = 220 \text{ [giorni lavoro/anno]}$$

$$n_a = 10 \text{ [anni di servizio]}$$

$$\Rightarrow N_p = 22000 \text{ [cicli]}$$

Definito il numero di cicli di progetto si ricavano i coefficienti di penalizzazione dei vari componenti, mediante i grafici e le relazioni fornite per la determinazione dei K:

K_f: coefficiente di riduzione della resistenza a fatica (teorico)

si ricava da:

- 1 - se raggio di raccordo, $r < 2 \text{ mm}$:

$$K_f = 1 + q \cdot (Kt - 1)$$

con K_t , coefficiente di sensibilità all'intaglio tabellato, a , parametro dipendente del materiale, tabellato anch'esso e r raggio dell'intaglio:

$$q = \frac{1}{1 + \frac{a}{r}}$$

σ_R [MPa]	a
300	0,420
400	0,330
500	0,265
600	0,212
700	0,175
800	0,145
900	0,117
1 000	0,094
1 100	0,077
1 200	0,065
1 300	0,057
1 400	0,050
1 500	0,043
1 600	0,038
1 700	0,034

Figura 35: Valori del parametro a

- 2 - se raggio di raccordo, $r > 2$ mm:

$$K_f = K_t$$

K_d : coefficiente di penalizzazione per effetto dimensionale

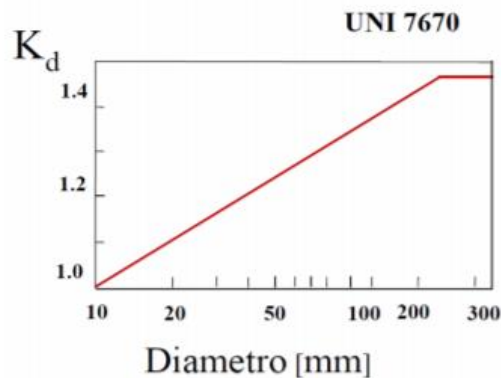


Figura 36: Valori per K_d in funzione del diametro

K_L : coefficiente di penalizzazione per effetto della finitura superficiale

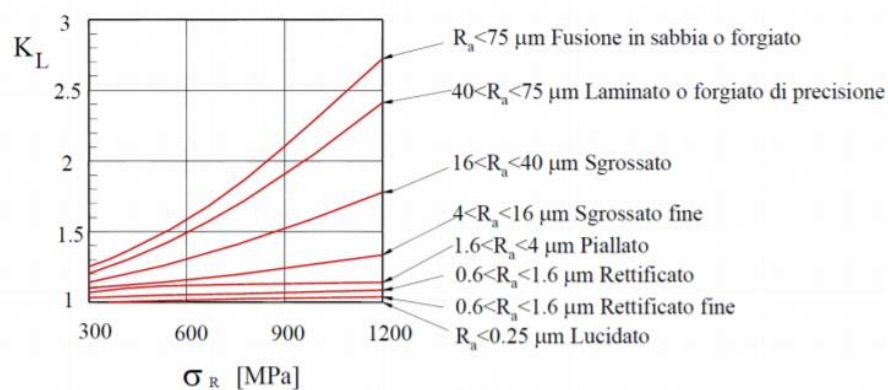


Figura 37: Valori K_L in funzione della rugosità e della resistenza del materiale

Nel progetto, si è assunta una finitura generale superficiale di $R_a = 1,6 \mu m$, che restituirà il valore del coefficiente pari a $K_L=1,1$; mentre nelle sedi dei cuscinetti è richiesta una rugosità di almeno $R_a = 0,8 \mu m$, che comunque non influenza il coefficiente penalizzatore.

K_V : coefficiente del tipo di sollecitazione

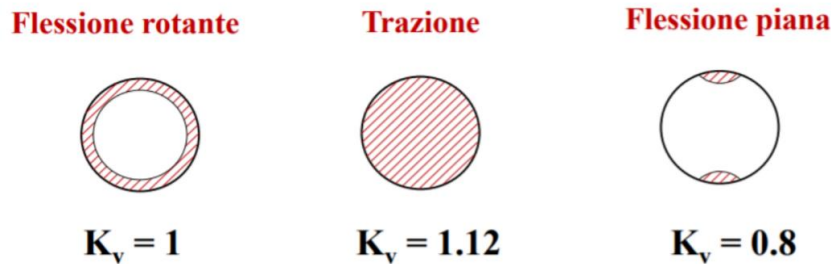


Figura 38: Influenza del tipo di sollecitazione sulla resistenza a fatica

Nel progetto tutti gli elementi sono sottoposti a sollecitazioni di flessione piana, perciò si è assunto $K_V = 0,8$; tranne per le viti dei piedini che sono sollecitate a trazione perciò $K_V = 1,12$.

Per la determinazione $\sigma_{A,R=-1,inf}$, si ricorda che il rapporto di fatica è $0,35 < \varphi < 0,6$. Si è assunto un valore $\varphi = 0,5$ tipico dell'acciaio.

$$\sigma_{A,R=-1,inf} = \frac{1}{2} \cdot \sigma_R$$

Definiti i coefficienti di penalizzazione e la resistenza a fatica a 2 milioni di cicli del materiale, è possibile calcolare la resistenza a fatica del componente a 2 milioni di cicli mediante:

$$\sigma_{A,R=-1,inf}^* = \frac{\sigma_{A,R=-1,inf}}{K_f \cdot K_d \cdot K_L \cdot K_V}$$

Nota la resistenza a fatica del componente è possibile passare dal rapporto di ciclo $R = -1$ a $R = 0$ utilizzando la formula di Goodman-Smith:

$$\sigma_{A,R=0,inf}^* = \frac{\sigma_{A,R=-1,inf} \cdot \sigma_R}{\left(\frac{1+R}{1-R}\right) \cdot \sigma_{A,R=-1,inf} + \sigma_R}$$

$$\sigma_{A,R} = \frac{1-R}{2} \cdot \sigma_R$$

Determinato il valore della resistenza a fatica del componente per $R = 0$, tramite il diagramma di Wöhler si determina la pendenza della curva compresa tra mille e 2 milioni di cicli:

$$k = \frac{\ln\left(\frac{2 \cdot 10^6}{10^3}\right)}{\ln\left(\frac{\sigma_{A,R}}{\sigma_{A,R=0,inf}^*}\right)}$$

Ora avendo questo valore, si può ricavare agilmente la resistenza a fatica al numero di cicli desiderato, nel nostro caso 22000 cicli:

$$\sigma_{A,R=0,22000}^* = \sigma_{A,R=0,inf}^* \sqrt[k]{\frac{N_{inf}}{N_p}}$$

Applicando quanto appena visto, si possono tabellare i valori per ogni sezione critica:

Albero guida:

(con $\sigma_{sn} = 370 \text{ MPa}$, $K_L = 1,1$ e $K_V = 0,8$)

Sezione	K_t	r [mm]	q	K_f	K_d	$\sigma_{A,R=-1,inf}^*$ [MPa]	$\sigma_{A,R=0,inf}^*$ [MPa]	k	$\sigma_{A,R=0,22000}^*$ [MPa]	σ_{eq}^{VM} [MPa]	ν_{st}	ν_f
cuscinetto sx	1,0			1,0	1,2	345,8	231,5	18,4	295,8	66,2	5,6	4,5
gola sx	2,8	0,6	0,8	2,4	1,1	145,8	120,6	7,1	227,0	94,8	3,9	2,4
estrattore sx	3,0	0,5	0,7	2,5	1,2	137,8	115,1	6,8	222,7	111,0	3,3	2,0
p.c. sx	1,0			1,0	1,2	331,4	224,9	17,2	292,4	165,6	2,2	1,8
mezzeria	1,0			1,0	1,2	331,4	224,9	17,2	292,4	161,3	2,3	1,8
p.c. dx	1,0			1,0	1,2	331,4	224,9	17,2	292,4	165,6	2,2	1,8
estrattore dx	3,0	0,5	0,7	2,5	1,2	137,8	115,1	6,8	222,7	111,0	3,3	2,0
gola dx	2,8	0,6	0,8	2,4	1,1	145,8	120,6	7,1	227,0	94,8	3,9	2,4
cuscinetto dx	1,0			1,0	1,2	345,8	231,5	18,4	295,8	66,2	5,6	4,5

Pernetto martinetto:

(con $\sigma_{sn} = 370 \text{ MPa}$)

Sezione	K_f	K_d	K_l	K_v	$\sigma_{A,R=-1,inf}^*$ [MPa]	$\sigma_{A,R=0,inf}^*$ [MPa]	k	$\sigma_{A,R=0,22000}^*$ [MPa]	σ_{eq}^{VM} [MPa]	ν_{st}	ν_f
mezzeria	1	1,12	1,1	0,8	355,1	235,6	19,2	298,0	129,8	2,9	2,3

Vite piedini:

(con $\sigma_{sn} = 305 \text{ MPa}$ e $\sigma_{eq}^{VM} = 43,7 \text{ MPa}$)

Sezione	K_t	K_f	K_d	K_l	K_v	$\sigma_{A,R=-1,inf}^*$ [MPa]	$\sigma_{A,R=0,inf}^*$ [MPa]	k	$\sigma_{A,R=0,22000}^*$ [MPa]	ν_f
raccordo	1	2,3	1	1,1	1,12	109,4	93,0	6,3	190,0	4,3
filetto	2,3	3	1	1,1	1,12	83,9	73,9	5,3	173,0	4,0

Tubo vite:

(con $\sigma_{sn} = 355 \text{ MPa}$ e $\sigma_{eq}^{VM} = 20,86 \text{ MPa}$)

Sezione	K_t	r [mm]	q	K_f	K_d	K_l	K_v	$\sigma_{A,R=-1,inf}^*$ [MPa]	$\sigma_{A,R=0,inf}^*$ [MPa]	k	$\sigma_{A,R=0,22000}^*$ [MPa]	ν_f
esterno	1			1,0	1	1,1	1,12	243,5	144,4	10,4	222,9	10,7
interno	4	0,22	0,505	2,52	1	1,1	1,12	96,8	83,3	5,9	178,2	8,5

Occhielli inferiori:

(con $\sigma_{sn} = 355 \text{ MPa}$ e $\sigma_{eq}^{VM} = 13,7 \text{ MPa}$)

Sezione	K_t	r [mm]	q	K_f	K_d	K_l	K_v	$\sigma_{A,R=-1,inf}^*$ [MPa]	$\sigma_{A,R=0,inf}^*$ [MPa]	k	$\sigma_{A,R=0,22000}^*$ [MPa]	ν_f
Punto critico	2,4	12	1	2,4	1	1,1	1,12	101,5	86,8	6,1	181,2	13,2

Supporti albero:

(con $\sigma_{sn} = 355 \text{ MPa}$ e $\sigma_{eq}^{VM} = 101,4 \text{ MPa}$)

Sezione	K_t	r [mm]	q	K_f	K_d	K_l	K_v	$\sigma_{A,R=-1,inf}^*$ [MPa]	$\sigma_{A,R=0,inf}^*$ [MPa]	k	$\sigma_{A,R=0,22000}^*$ [MPa]	ν_f
Punto critico	2,4	20	1	2,4	1	1,1	1,12	101,5	86,8	6,1	181,2	1,8

4.2. Saldature

Per quanto riguarda le saldature, la procedura di verifica è diversa dalla trattazione precedente. Per assicurare con accettabile livello di probabilità che la struttura non collassi a seguito di fenomeni di fatica nelle saldature, si adotta l'approccio cosiddetto "black box", proposto dalla normativa [4]. Tale metodo consiste nell'inglobare tutti i fenomeni che influenzano la resistenza a fatica (come geometria locale, tipo di lavorazioni meccaniche subite, ...) in una categoria. Dunque, la categoria $\Delta\sigma_A$ di una saldatura rappresenta la resistenza a fatica a sollecitazioni ad ampiezza costante per un numero di cicli $N = 2 \cdot 10^6$, con una probabilità di sopravvivenza pari al 97,7%.

È necessario comunque andare a penalizzare la categoria di ciascuna saldatura. Per un generico giunto la categoria penalizzata vale:

$$\Delta\sigma_A^* = \frac{\Delta\sigma_A \cdot C \cdot f_1(t)}{\gamma_{MF}}$$

Dove:

- "C" tiene conto del rapporto di ciclo R: l'alterazione termica del materiale base prodotta dalla saldatura porta ad avere tensioni residue in prossimità dei cordoni. Queste tensioni fanno sì che il rapporto di ciclo in prossimità della saldatura sia diverso dal rapporto di ciclo nominale. L'approccio black box tiene conto anche di questo fenomeno, così da rendere le curve di fatica delle saldature indipendenti dal

rapporto di ciclo, a meno i trattamenti termici successivi alla saldatura che andrebbero a distendere le tensioni residue.

I nostri cordoni di saldatura non subiranno trattamenti termici, quindi $C = 1$

- $f_1(t)$ tiene conto dello spessore materiale base. In particolare:

$$f_1(t) = \begin{cases} 1 & \text{se } t \leq 25\text{mm} \\ \left(\frac{25}{t}\right)^{0,25} & \text{se } t \geq 25\text{mm} \end{cases}$$

Avendo spessori del materiale base inferiori a 25mm, si può trascurare l'effetto delle dimensioni per la resistenza a fatica ponendo $f_1(t) = 1$.

- γ_{MF} è il coefficiente di sicurezza: essendo le saldature poste su componenti critici ma dotati di buona accessibilità e ispezioni di manutenzione periodiche, consideriamo per ciascuna un coefficiente di sicurezza pari a $\gamma_{MF} = 1,25$.

Una volta determinata la categoria penalizzata si traccia la curva di fatica tipo Whöler al fine di ricavare la resistenza a fatica per il numero di cicli di progetto pari a $N_P = 22000$.

A seconda della categoria, si ottiene un fascio di curve come quelle indicate:

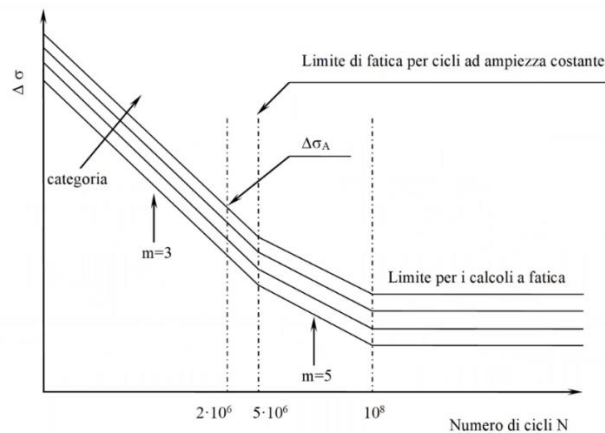


Figura 39: Curva di fatica per saldature

Vale l'equazione di Whöler: $N \cdot \sigma^k = cost$. Dove k è la pendenza inversa della curva ed ha valore:

$$k = \begin{cases} 3 & \text{per } 2 \cdot 10^6 \leq N \leq 5 \cdot 10^6 \\ 5 & \text{per } 5 \cdot 10^6 \leq N \leq 10^8 \end{cases}$$

La tabella sintetizza i dati necessari per eseguire le verifiche a fatica dei cordoni:

Saldatura	cat. $\Delta\sigma_A$	γ_{mf}	$\Delta\sigma_A^*$	$\Delta\sigma_{eq}$	$\Delta\sigma_{reale}$	ν_f
IPE-Piastra	71	1,25	56,8	255,4	141,3	1,8
IPE-Cassone	71	1,25	56,8	255,4	22,9	11,2
Piedini	40	1,25	32	143,9	17,9	8,0
Rotaie	36	1,25	28,8	129,5	48,6	2,7
Alla base	36	1,25	28,8	129,5	21,4	6,0
Supporti albero	36	1,25	28,8	129,5	86,2	1,5
Occhielli inferiori	36	1,25	28,8	129,5	34,2	3,8

4.3. Bullonature

Per la verifica a fatica delle unioni bullonate si fa riferimento alla formulazione riportata nel libro “Shigleys Mechanical Engineering” [5].

La sollecitazione affaticante dell’Unione bullonata è dovuta ad un carico esterno che varia da zero ad un valore massimo, il bullone viene trattato come un cilindro su cui agisce una pressione pulsante. Si definisce la forza alterna come:

$$F_a = \frac{F_{max} - F_{min}}{2}$$

Per determinare il valore della tensione alternata si fa riferimento alla relazione tra forza, area resistente A_r e un fattore C:

$$\sigma_a = \frac{C \cdot P}{2 A_r}$$

Il parametro C indica la costante di rigidità del collegamento ed è definito da:

$$C = \frac{k_b}{k_b + k_m}$$

I parametri k sono coefficienti di rigidità della vite e delle parti collegate in acciaio e dipendono dalla geometria di vite, piastre, dado e rondella. Il caso che si presenta nel sollevatore è rappresentato dalla figura sottostante:

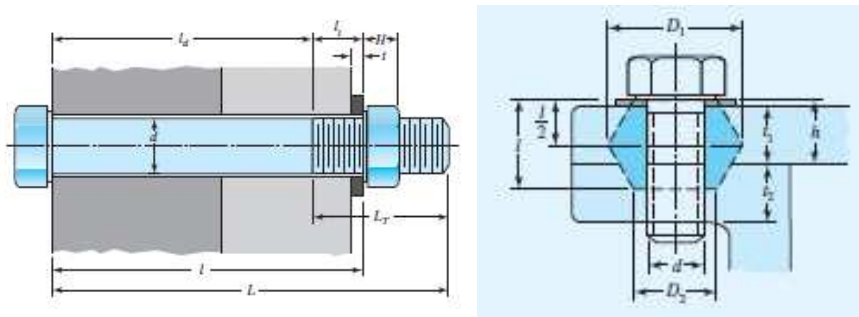


Figura 40: Dimensioni del collegamento filettato

dove:

$$L > l + H$$

$$L_t = 2d + 6 \text{ mm}$$

$$l_d = L - L_t$$

$$l_t = l - l_d$$

$$D_1 = d_w + l \cdot \tan(\alpha)$$

$$d_w = 1,5 d = D_2$$

$$t = h + \frac{d}{2}$$

È possibile determinare la rigidità della vite:

$$k_b = \frac{A_d \cdot A_r \cdot E}{A_d \cdot l_t + A_r \cdot l_d}$$

con $A_d = \pi \frac{d^2}{4}$, sezione di porzione non filettata.

Per la determinazione della rigidezza dei membri si utilizza una relazione che collega il carico P e l'allungamento che la sollecitazione di trazione genera. Si ricava con angoli d'elica pari a 30° che:

$$k = \frac{0,5774 \cdot \pi \cdot E \cdot d}{\ln \frac{(1.155d + D - d)(D + d)}{(1.155d + D + d)(D - d)}}$$

Per ogni tronco del collegamento è necessario risolvere l'equazione e determinare i coefficienti di rigidezza. Infine, si calcola il valore della rigidezza media mediante:

$$\frac{1}{k_m} = \frac{1}{k_1} + \frac{1}{k_2} + \dots + \frac{1}{k_n}$$

Il diagramma di Goodman è utilizzato per stimare il cedimento e la sicurezza di un collegamento con bulloni. Il cedimento avviene in corrispondenza dell'intersezione della linea di Goodman e la linea di carico del componente, identificata dal punto C.

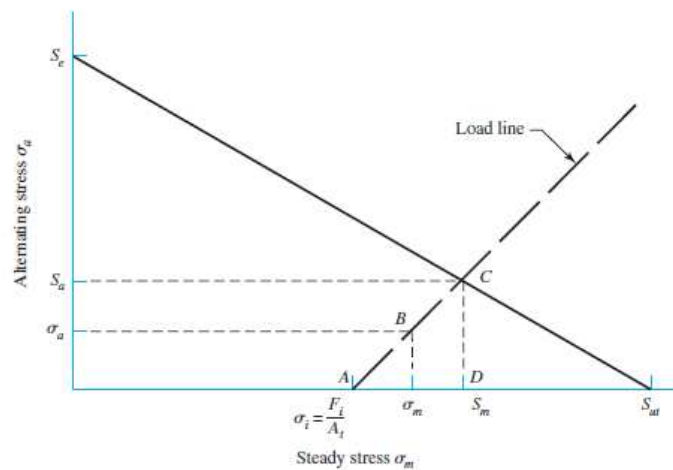


Figura 41: Diagramma di Goodman semplificato

La sollecitazione media σ_m è definita da:

$$\sigma_m = \sigma_a + \sigma_i$$

dove σ_i è la tensione minima, definita dal rapporto tra precarico e area resistente. Il precarico rappresenta la forza di serraggio del bullone:

$$N_s = F_i = 0,8 A_r S_p$$

È necessario definire le componenti S_a e S_m sul diagramma che rappresenta la vita a fatica. Per determinare queste componenti tensionali si adotta il criterio di resistenza di Goodman, che risulta il più conservativo, dove:

$$\frac{S_a}{S_e} + \frac{S_m}{S_{ut}} = 1$$

con S_e , resistenza a fatica corretta per viti con filetto rullato ed S_{ut} , resistenza minima a trazione.

Risolviendo l'equazione si ottengono:

$$S_a = \frac{S_e (S_{ut} - \sigma_i)}{S_{ut} + S_e}$$

$$S_m = S_a + \sigma_i$$

Il coefficiente di resistenza a fatica è definito dalla relazione:

$$v_f = \frac{S_a}{\sigma_a}$$

La procedura richiede un'ulteriore verifica in quanto il materiale non deve arrivare a snervamento, perciò usando S_p , carico unitario di prova:

$$v_p = \frac{S_p}{\sigma_m + \sigma_a}$$

Il valore minore tra i coefficienti di sicurezza indica la sollecitazione che genera maggiore criticità nel componente.

Con riferimento al diagramma di Goodman, il procedimento da seguire per la determinazione delle tensioni e dei coefficienti di sicurezza è il seguente:

Punto A (valore della tensione alterna nullo)

$$\sigma_i = \frac{F_i}{A_r}$$

Punto B

$$\sigma_a = \frac{C \cdot P}{2 A_r}$$

$$\sigma_m = \sigma_a + \sigma_i$$

Punto C (intersezione linea di Goodman e linea di carico)

$$S_{a,C} = \frac{S_e (S_{ut} - \sigma_i)}{S_{ut} + S_e}$$

$$v_f = \frac{S_{a,C}}{\sigma_a}$$

Punto D (intersezione linea di resistenza di prova e linea di carico)

$$S_p = S_a + S_m$$

$$S_m = \sigma_i + S_a$$

$$S_{a,D} = \frac{S_p - \sigma_i}{2}$$

$$v_p = \frac{S_{a,D}}{\sigma_a}$$

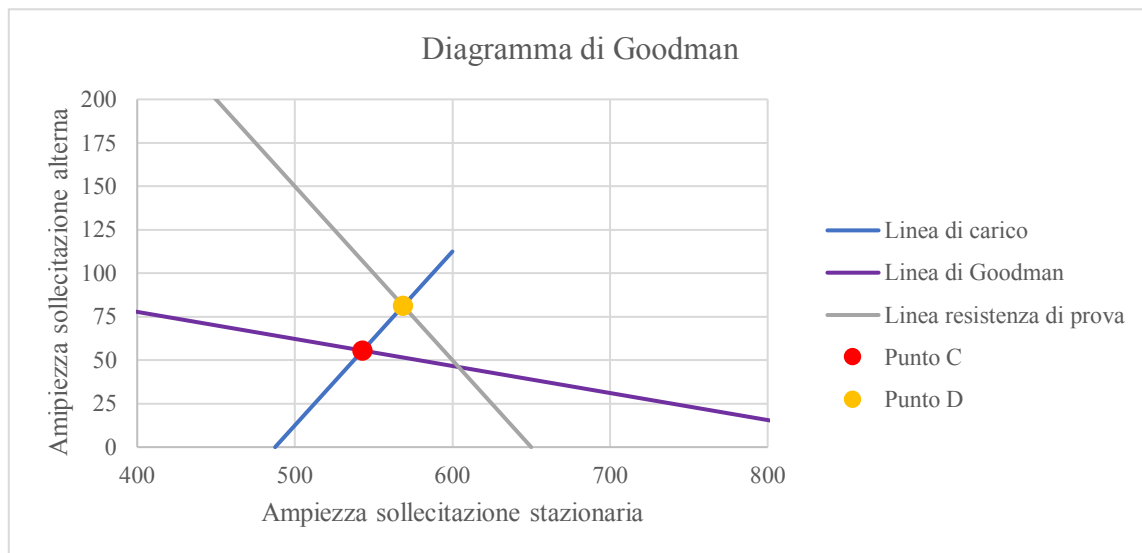
Per la vite è stata scelta una classe di resistenza 9.8 caratterizzata da:

- $S_p = 650 \text{ MPa}$, carico unitario di prova;
- $S_{ut} = 900 \text{ MPa}$, resistenza minima a trazione;
- $S_s = 720 \text{ MPa}$, tensione minima di snervamento;
- $S_e = 140 \text{ MPa}$, resistenza a fatica.

Bullonature piastre mobili:

s piasta	20	mm
t rondella	2,5	mm
L vite	35	mm
Lt filetto	30	mm
H dado	11,6	mm
lt	17,5	mm
ld	5	mm
l	22,5	mm
d	10	mm
Ad	78,5398	mm ²
Ar	58	mm ²
E	206000	MPa
dw	15	mm
D2	15	mm
D1	27,9904	mm
kb	0,56379	MN/mm
km	1,876	MN/mm
C	0,23111	

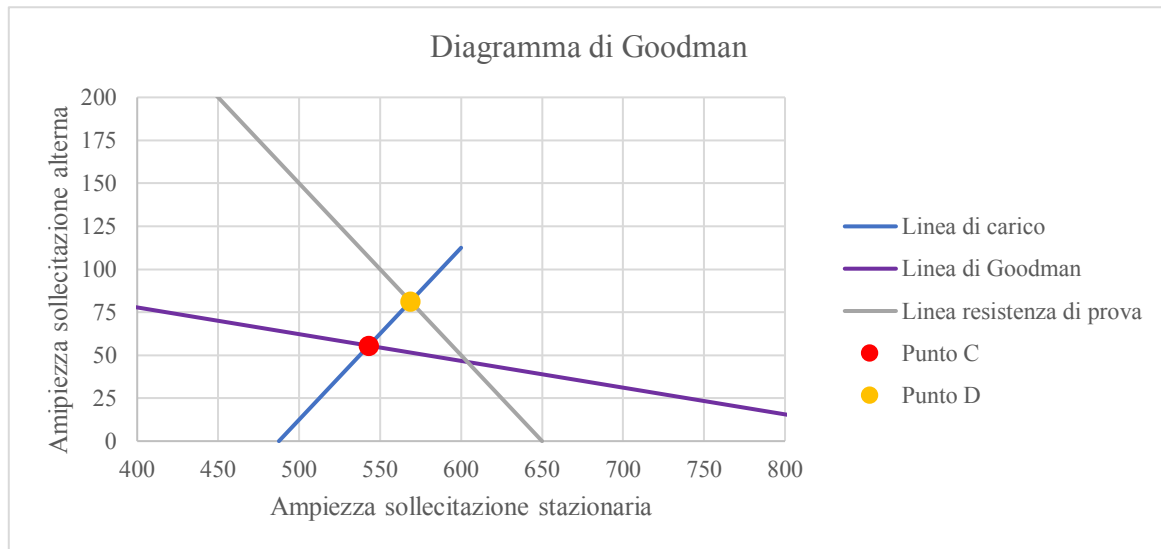
Punto A		
σ_i	487,5	MPa
Punto B		
σ_a	31,76	MPa
σ_m	519,26	MPa
Punto C		
$S_{a,C}$	55,53	MPa
v_f	1,75	
Punto D		
$S_{a,D}$	81,25	MPa
v_p	2,56	



Bullonature piastra a terra:

s piastra	35	mm
t rondella	2,5	mm
L vite	50	mm
Lt filetto	30	mm
H dado	11,6	mm
lt	17,5	mm
ld	20	mm
l	37,5	mm
d	10	mm
Ad	78,5398	mm ²
Ar	58	mm ²
E	206000	MPa
dw	15	mm
D2	15	mm
D1	27,9904	mm
kb	0,37026	MN/mm
km	1,597	MN/mm
C	0,18825	

Punto A		
σ_i	487,5	MPa
Punto B		
σ_a	18,51	MPa
σ_m	506,01	MPa
Punto C		
$S_{a,C}$	55,53	MPa
v_f	3,00	
Punto D		
$S_{a,D}$	81,25	MPa
v_p	4,39	



Tutti i coefficienti di sicurezza sono superiori al limite imposto da progetto, quindi anche le unioni bullonate risultano verificate a fatica.

5. DISTINTA MATERIALI

Ecco la distinta:

- 1x Martinetto 52047
- 1x Trave IPE 100x100
- 1x Trave a cassone 120x80x5
- 2x Rotaia profilo a C
- 1x Piastra movimentazione
- 1x Piastra braccio
- 2x Albero cuscinetti
- 4x Supporto serrabile albero cuscinetto
- 2x Supporto perno pistone
- 2x Coperchio trave a cassone
- 2x Piedini
- 2x Tubo filettato
- 2x Gomma piedino vulcanizzata
- 1x Colonna
- 1x Coperchio colonna
- 1x Piastra base
- 1x Perno pistone supporto
- 4x Ruota
- 4x Sostegno ruota
- 4x Albero ruota
- 4x SKF_22206_E
- 8x Circlip DIN 471 - 10 x 1
- 4x Circlip DIN 471 - 30 x 1.5mm
- 2x Circlip DIN 471 - 26 x 1.2mm
- 12x Rondella Ø11
- 4x Rondella Ø7
- 6x ISO 7042 - M10-C
- 4x ISO 4018 - M6 x 25-WC
- 4x ISO 7042 - M6-C
- 6x ISO 4018 - M10 x 50-30
- 6x ISO 4018 - M10 x 35-30

6. CONCLUSIONI

Il sollevatore è stato concepito per essere utilizzato in una configurazione ben precisa, ovvero la condizione di carico deve rispettare quanto ipotizzato in fase di ideazione. Durante il posizionamento del veicolo bisogna prestare attenzione a dove è localizzato il gruppo motore, per non andare incontro a problemi dovuti al momento torcente che verrebbe generato. Per chiarezza è possibile indicare graficamente il verso corretto.

Durante la progettazione si è tenuto conto di avere come limite inferiore dei coefficienti di sicurezza un valore minimo di 2 per la statica e di 1,5 per la fatica ed entrambe le condizioni sono soddisfatte. In aggiunta si è cercato di avere delle frecce accettabili progettando la colonna a rigidità, essendo l'elemento portante della struttura.

L'utilizzo del sollevatore è possibile in due configurazioni:

- interrando anche una parte di colonna, oltre al martinetto, per far in modo che le travi di sollevamento siano a livello con il pavimento;
- mediante l'utilizzo di una pedana, alta 287mm, che permette all'auto di posizionarsi correttamente.

È stata fatta una stima dei costi per la realizzazione del sollevatore, in particolare seguendo le indicazioni fornite per il prezzo di carpenteria, si ha un valore di circa 5.00 €/kg; a questa stima è necessario aggiungere il costo del martinetto, dei cuscinetti, dei Seeger e dei bulloni. Facendo quindi dei conti approssimativi per il nostro caso si trova, per una colonna:

- 1375 € avendo come peso circa 275 kg;
- 400 € per il martinetto;
- 200 € per i cuscinetti;
- 25 € per bulloni, Seeger e gommini.

Sommando questi valori e raddoppiandoli per avere la struttura completa si trova un costo totale di circa 4000 € che risulta nella norma dei sollevatori per auto.

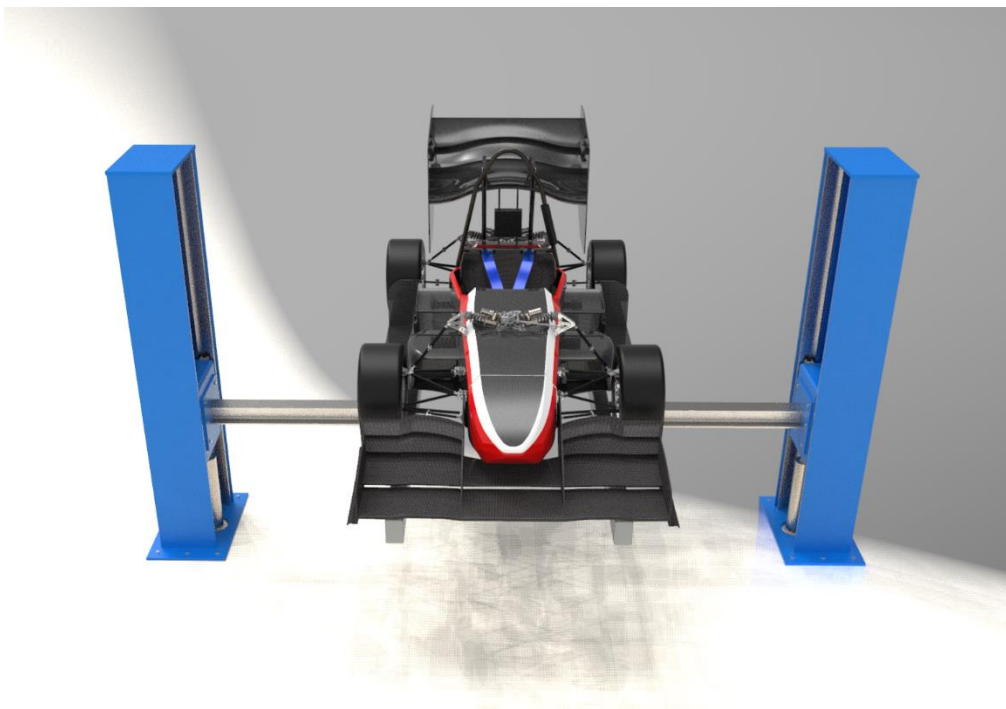


Figura 42: Render con monoposto Race UP (non in scala)

7. BIBLIOGRAFIA

[/] Nuovo Colombo. Manuale dell'ingegnere, Hoepli, 2012

[1] Catalogo Martinetti Idraulici Rima spa,
https://www.rimaspa.com/wp-content/uploads/2016/09/sez5_254_287.pdf

[2] Catalogo generale SKF, 2020

[3] EN 1493:2010

[4] EN 1993-1-9:2005

[5] John J. Uicker, Jr., Gordon R. Pennock, Joseph E. Shigley, Theory of Machines and Mechanisms

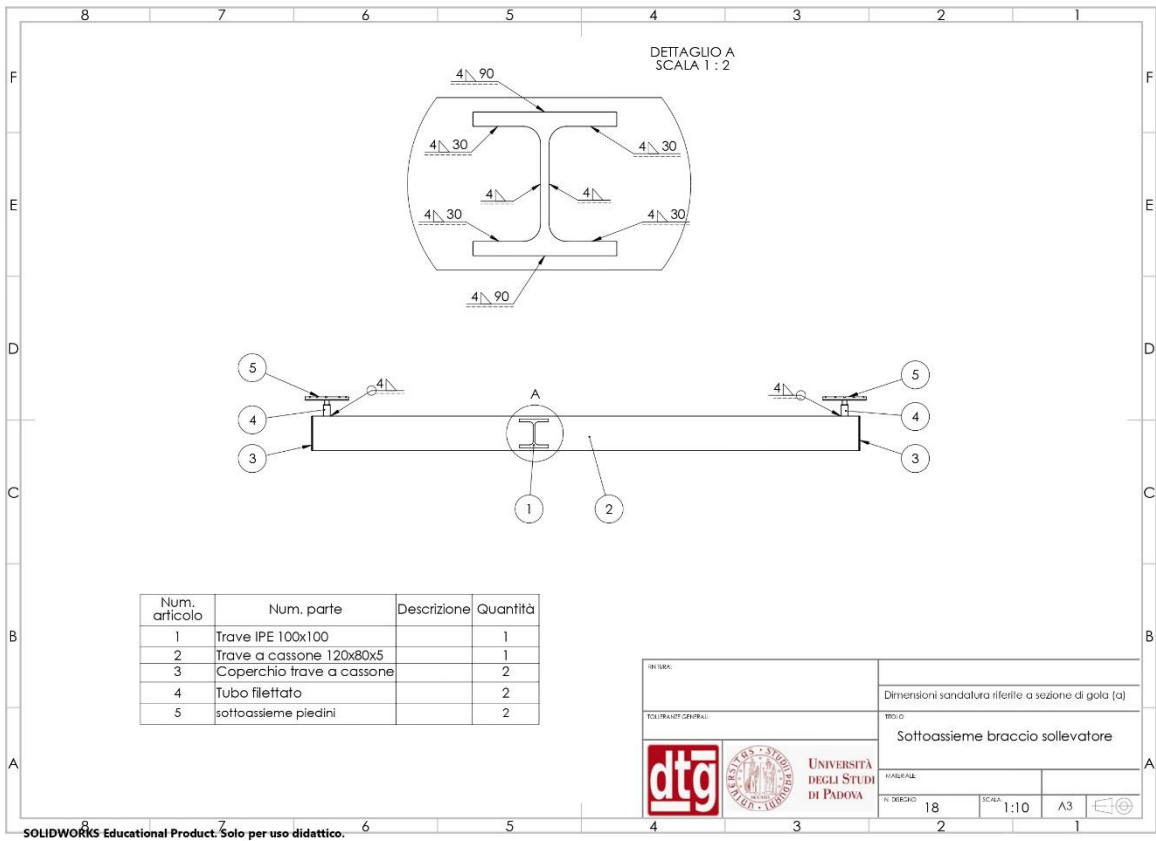
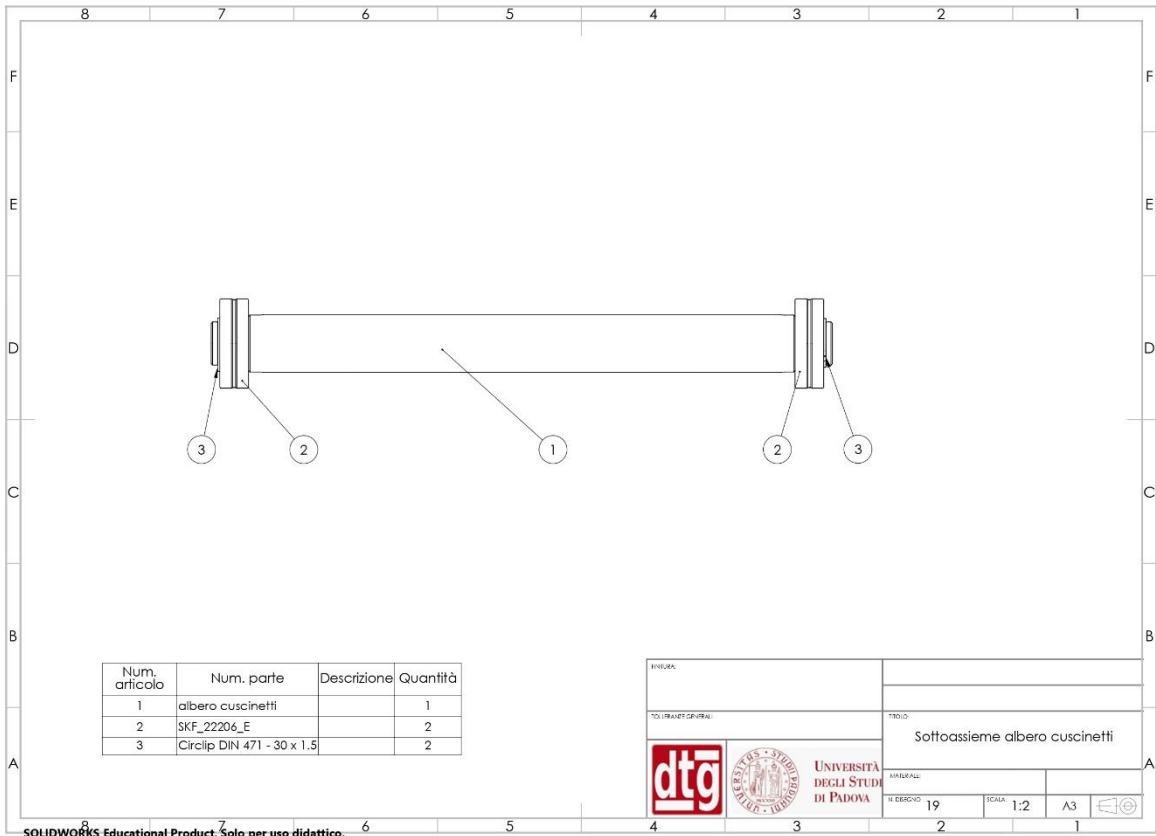
8. DISEGNI ESECUTIVI

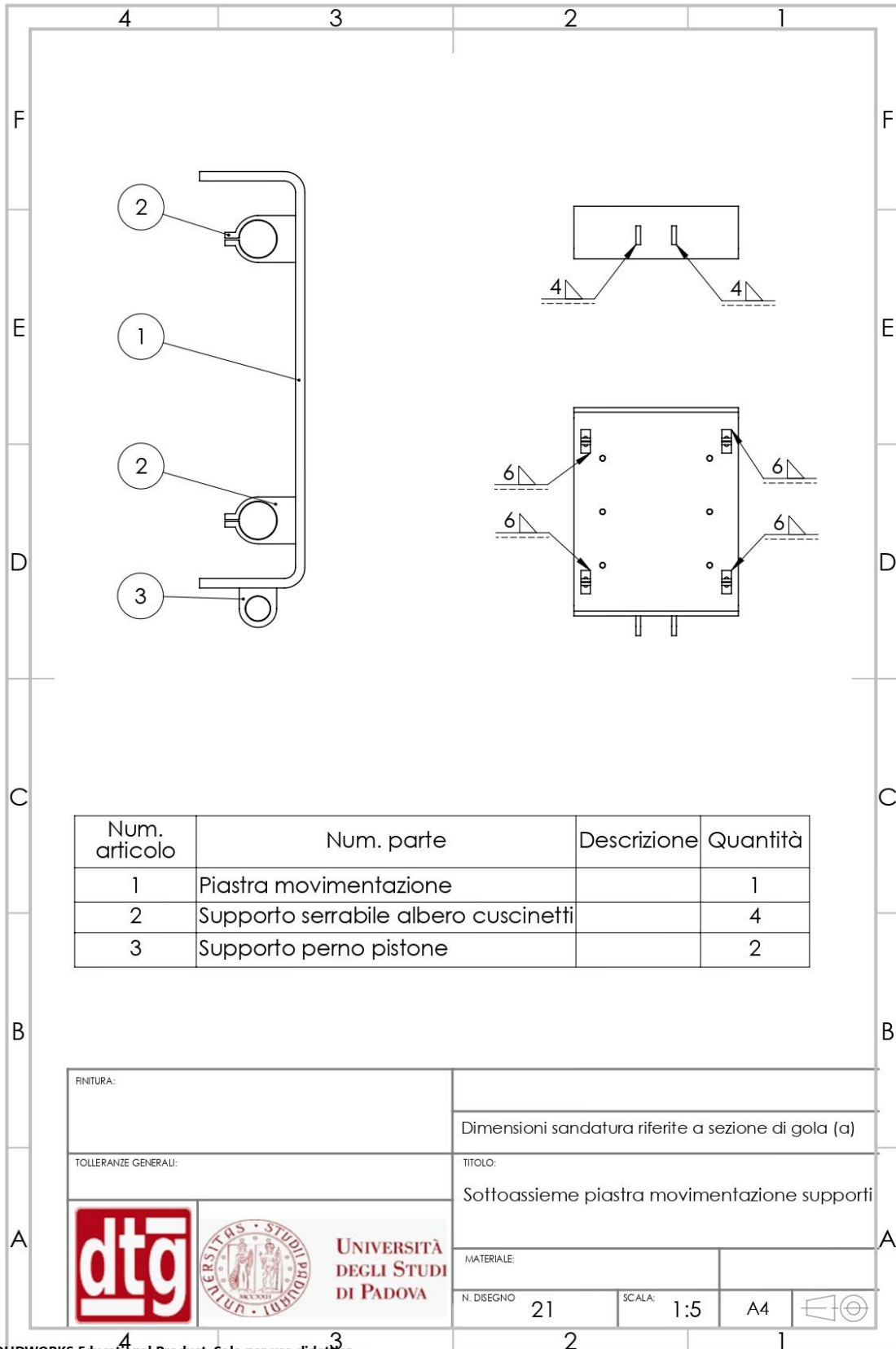
SCALA 1:10

Num. articolo	Num. parte	Descrizione	Quantità
1		Rotolo profilo a C	2
2		soffoaseme albero cuscinetti	2
3		soffoaseme piastra movimentazione supporti	1
4		Piastra braccio	1
5		soffoaseme braccio sollevatore	1
6		colonna	1
7		piatta base	1
8		soffoaseme perno piastra supporto	1
10		Coperchio colonna	1
11		soffoaseme telajo ruota	4
12		ISO 4018 - M10 x 35-30	6
13		Rondella Ø11	12
14		ISO 7042-M10-C	6
15		ISO 4018 - M6 x 25-WC	4
16		Washer ISO 7089 - 6	4
17		ISO 7042-M6-C	4
18		Martinetto 52047	1
19		ISO 4018 - M10 x 30-30	6

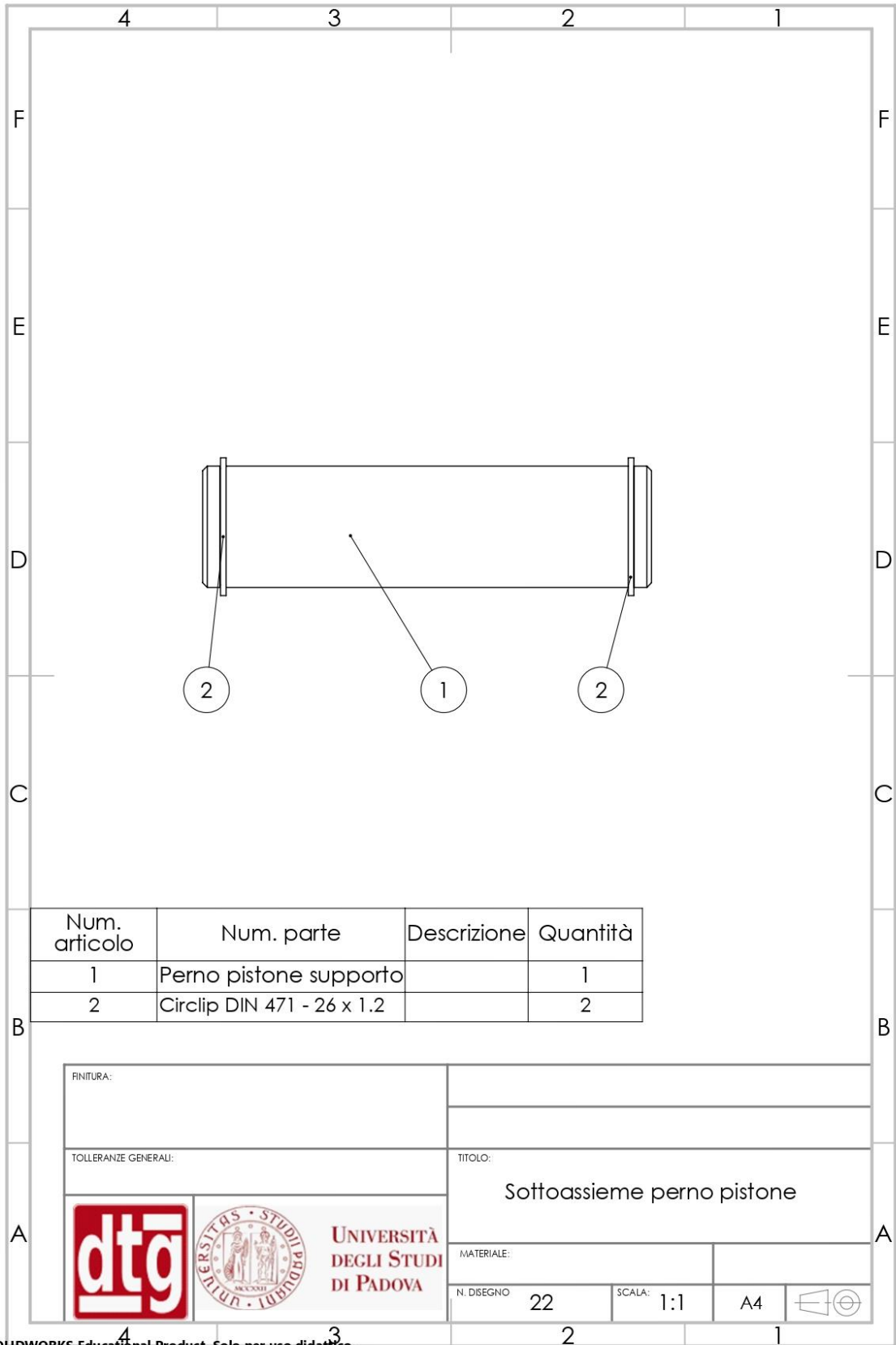
SOLIDWORKS Educational Product. Solo per uso didattico.

SOLIDWORKS Educational Product. Solo per uso didattico.

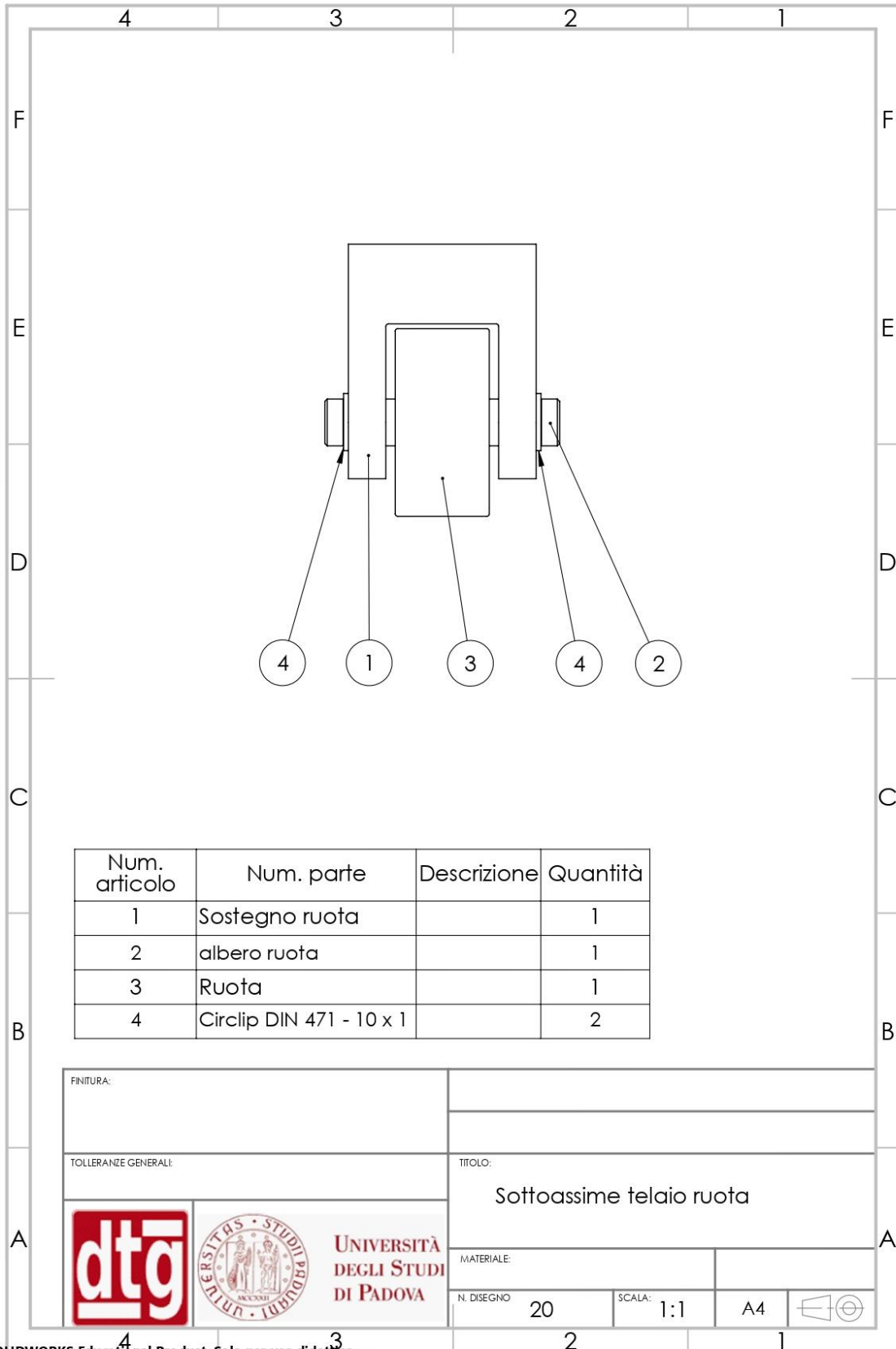




SOLIDWORKS Educational Product. Solo per uso didattico.

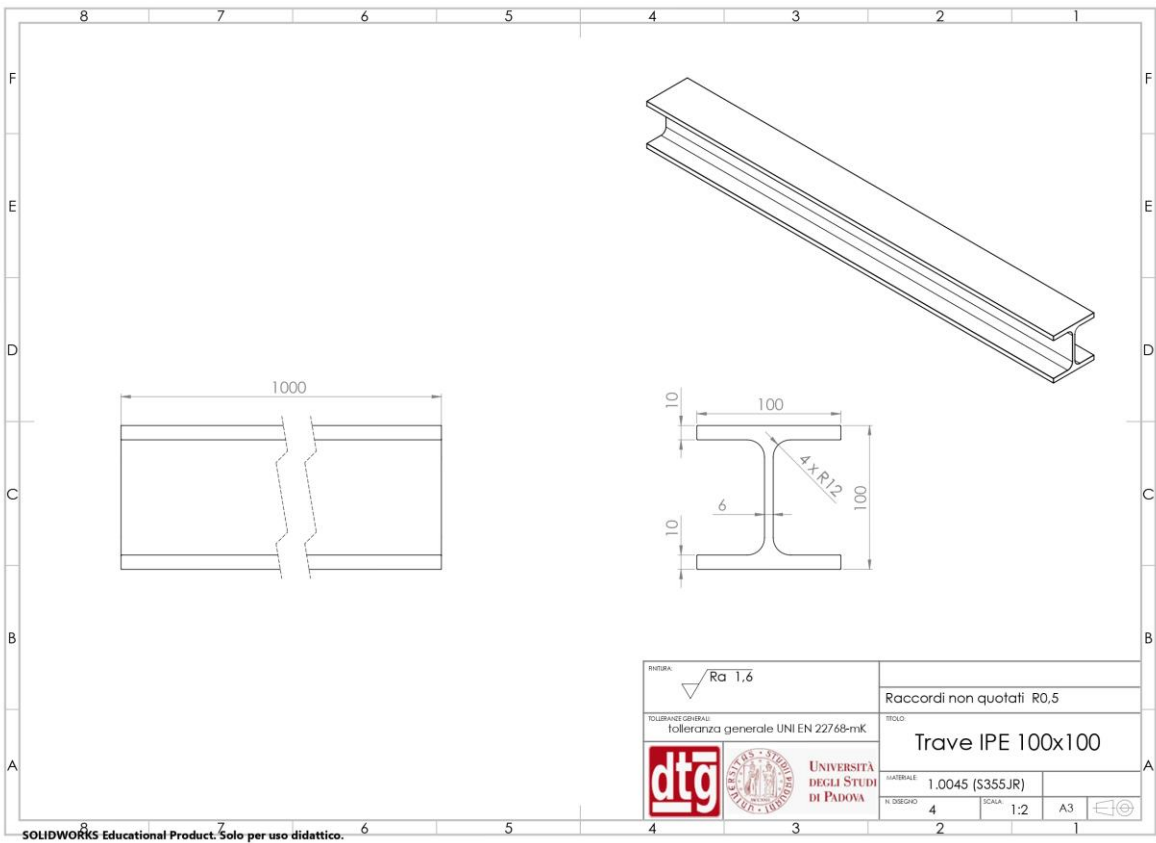
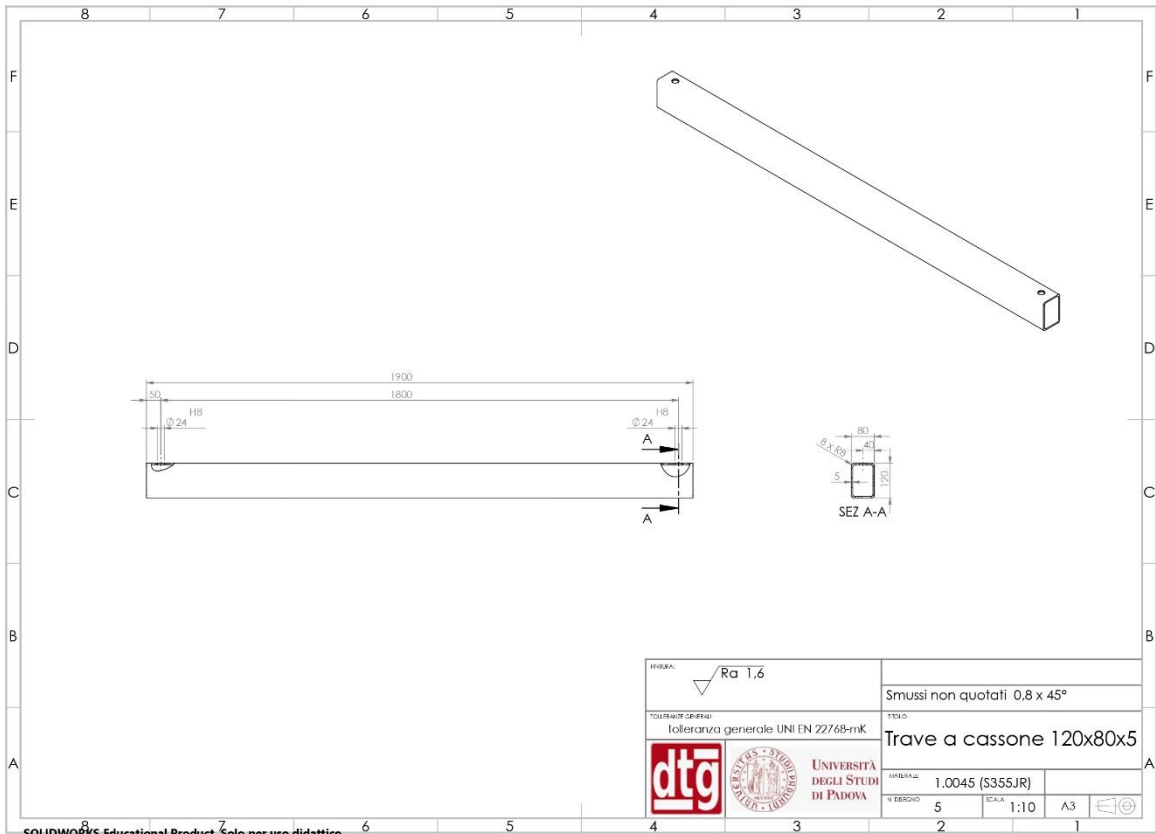


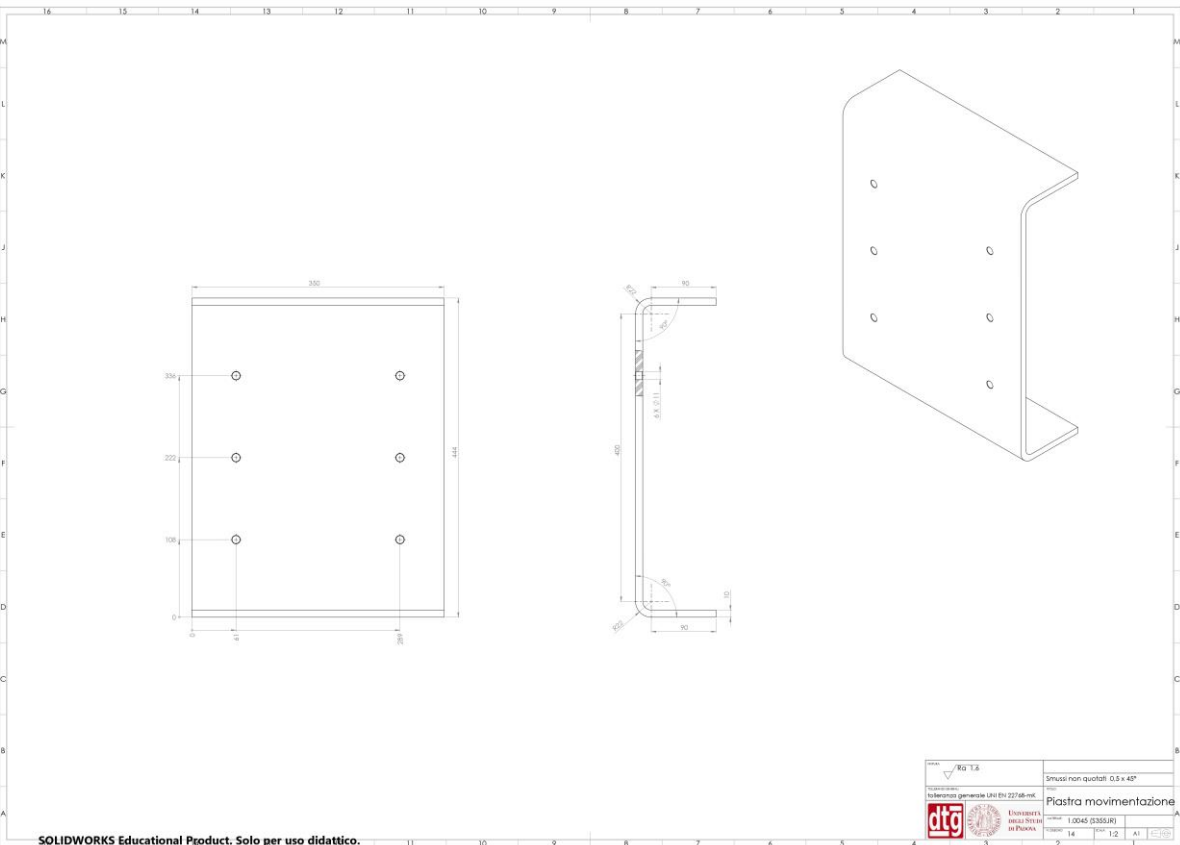
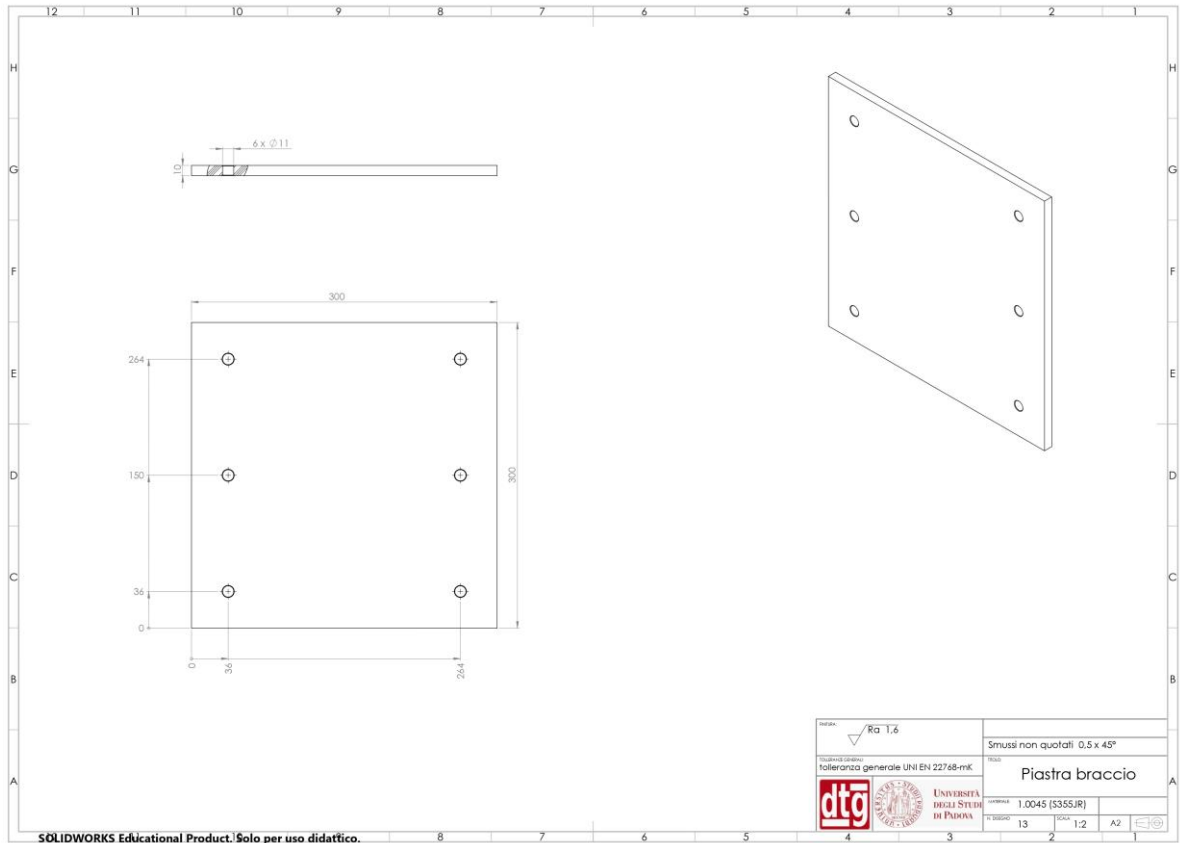
SOLIDWORKS Educational Product. Solo per uso didattico.

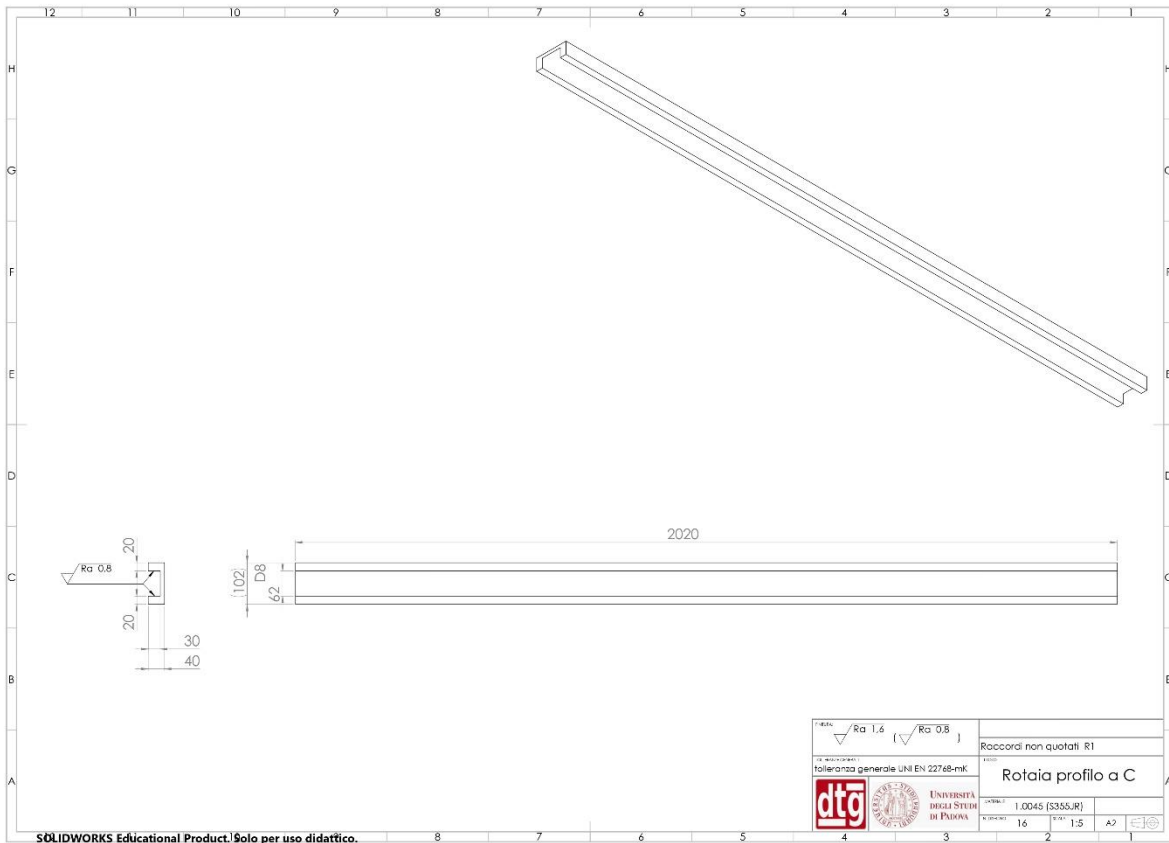
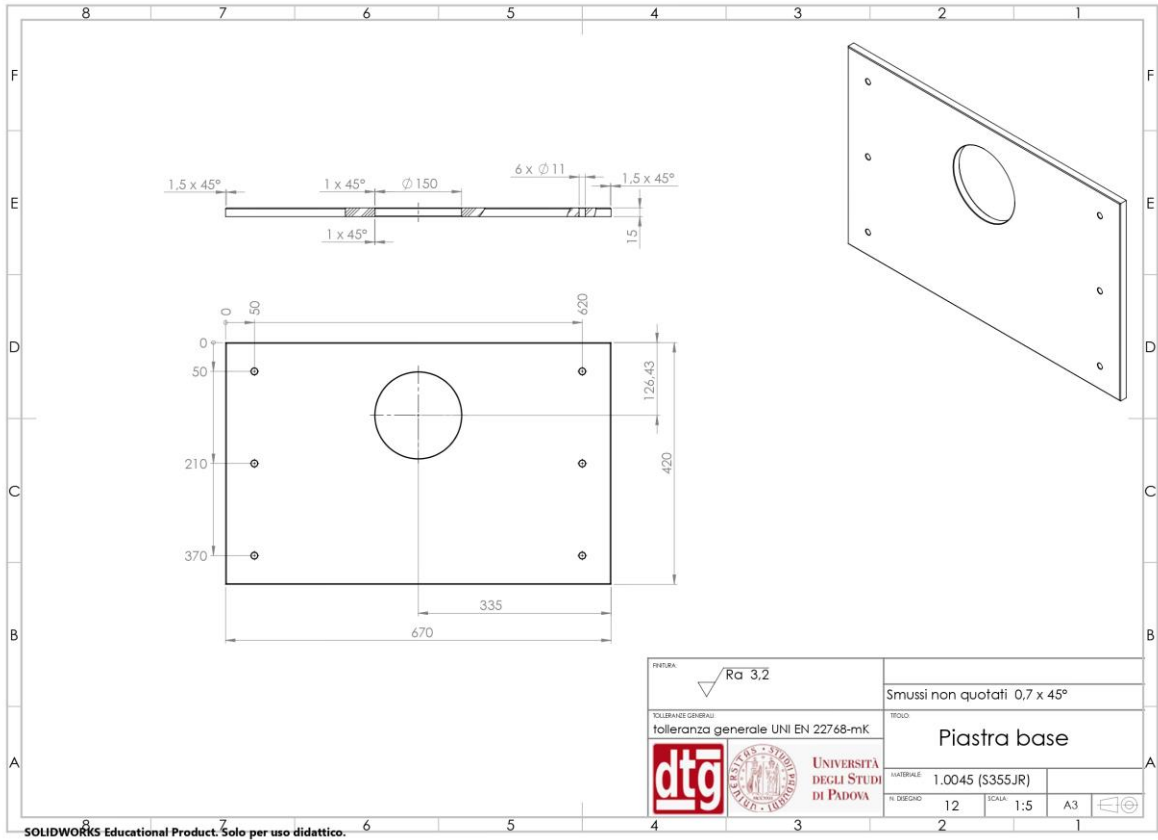


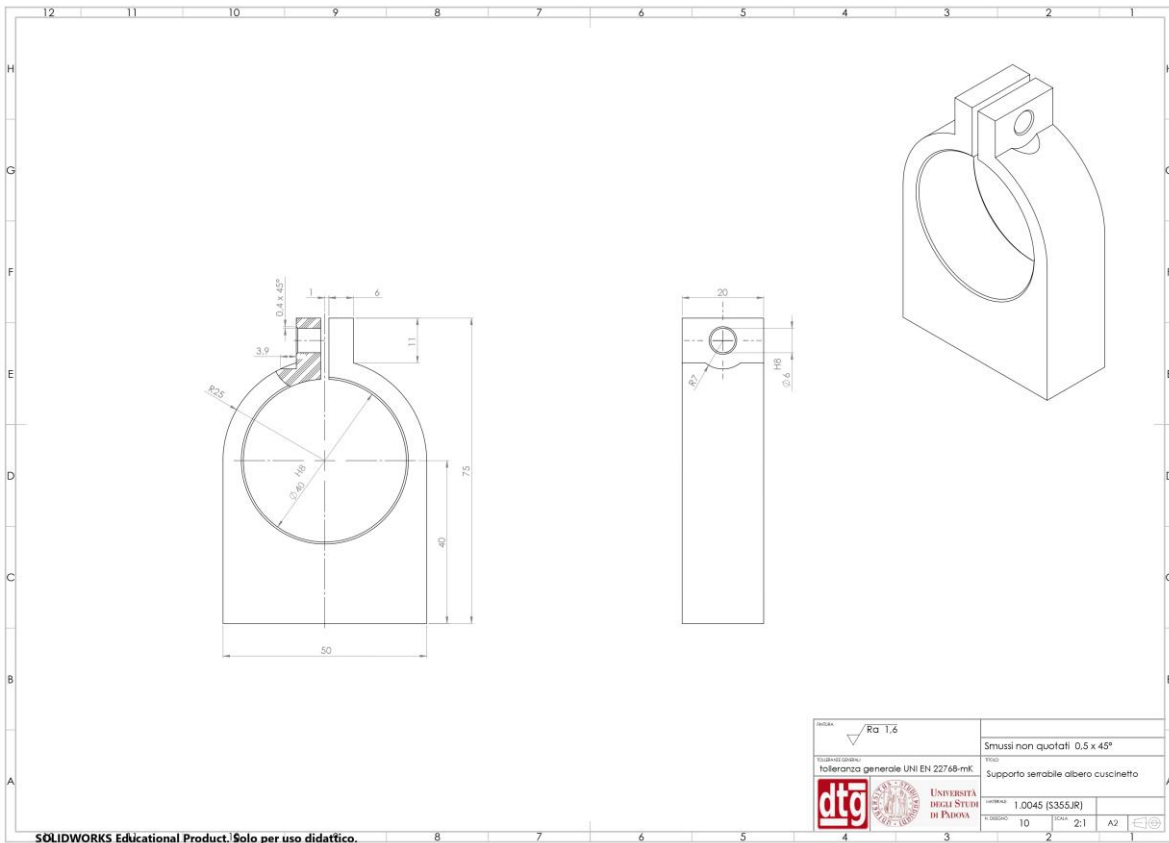
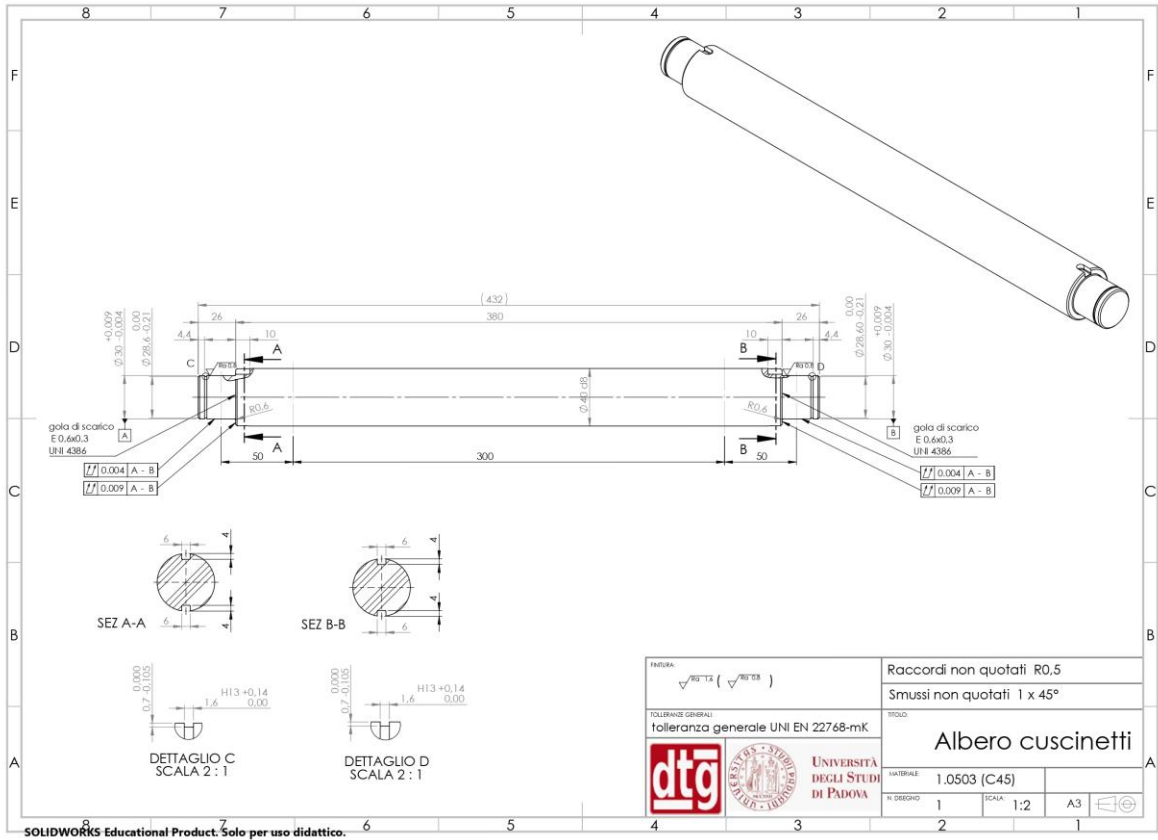
Num. articolo	Num. parte	Descrizione	Quantità
1	Sostegno ruota		1
2	albero ruota		1
3	Ruota		1
4	Circlip DIN 471 - 10 x 1		2

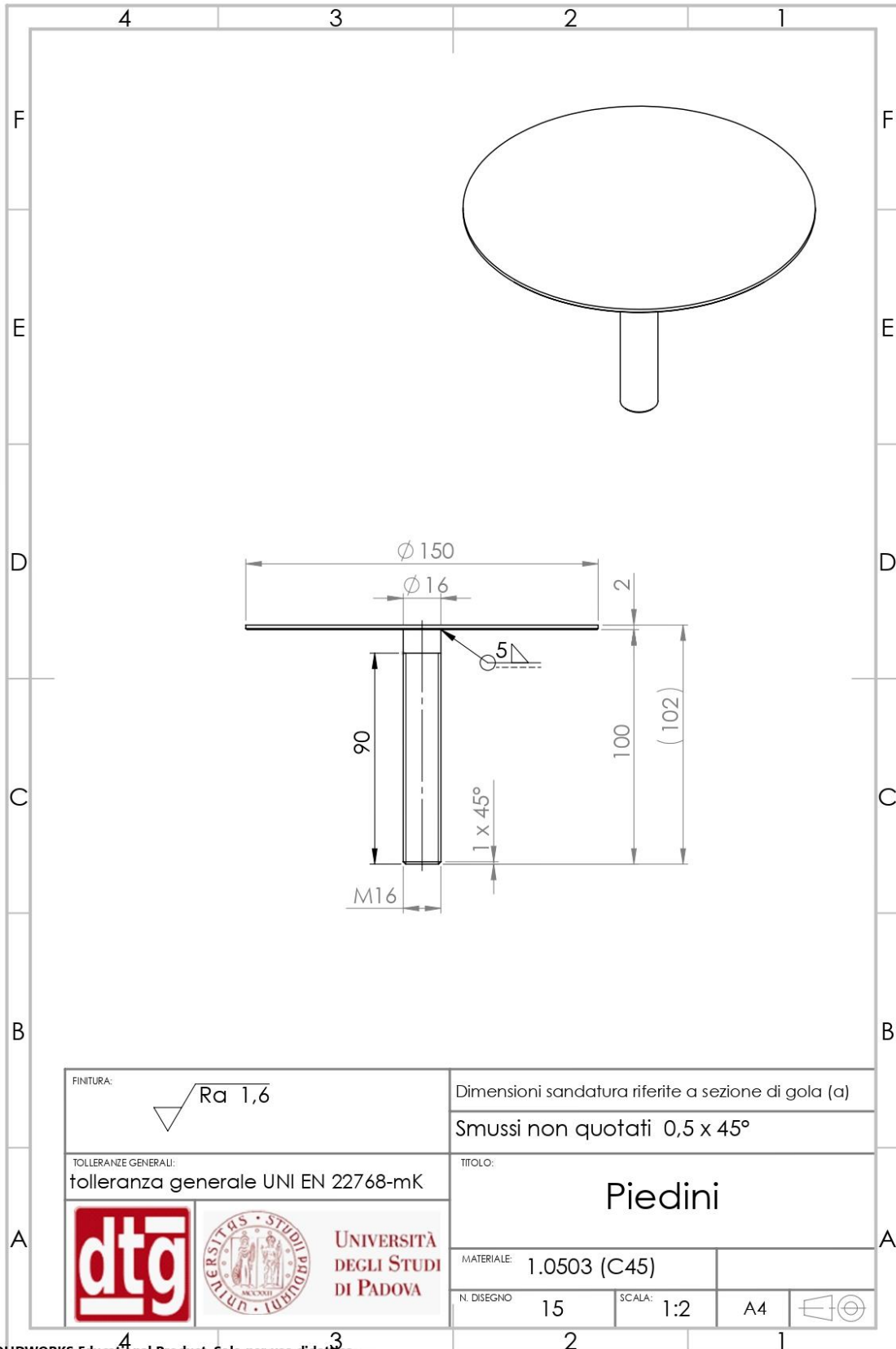
FINITURA:			
TOLLERANZE GENERALI:		TITOLO: Sottoassime telaio ruota	
  UNIVERSITÀ DEGLI STUDI DI PADOVA	MATERIALE:		
	N. DISEGNO	20	SCALA: 1:1
		A4	





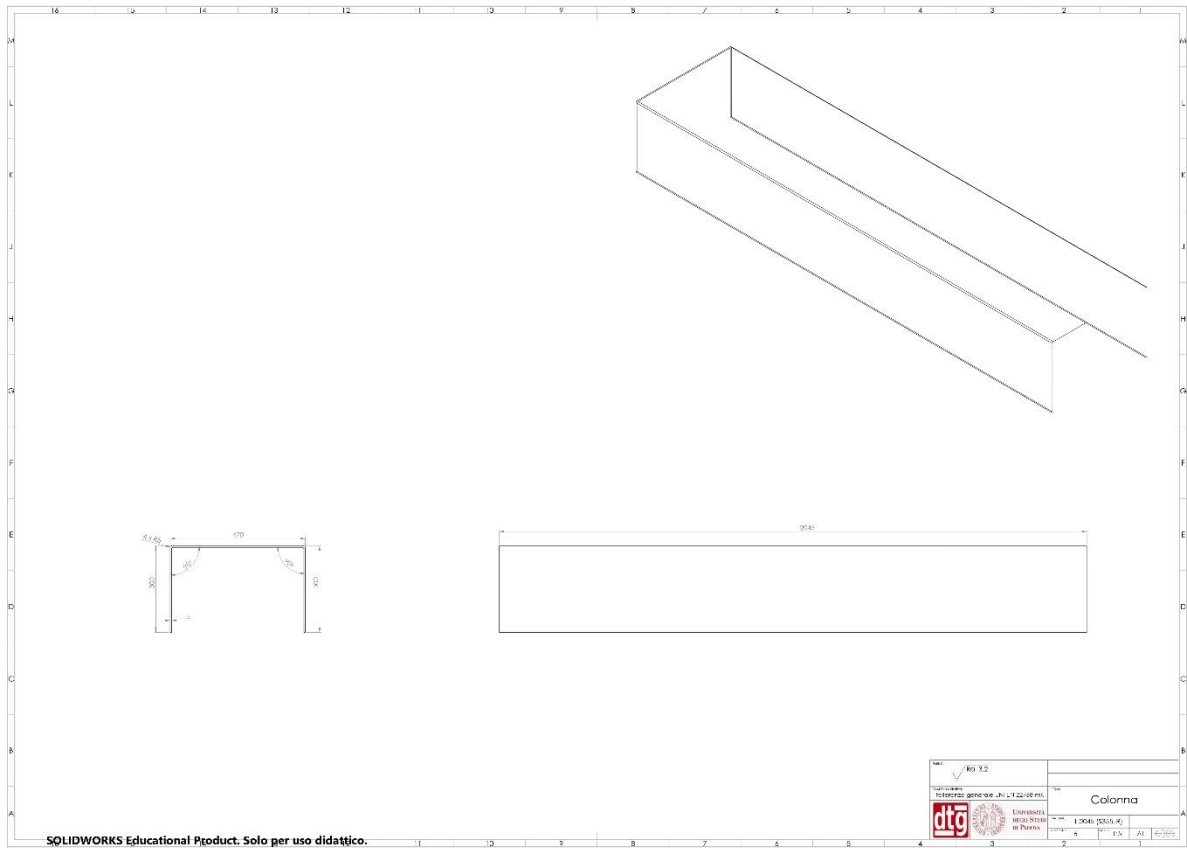
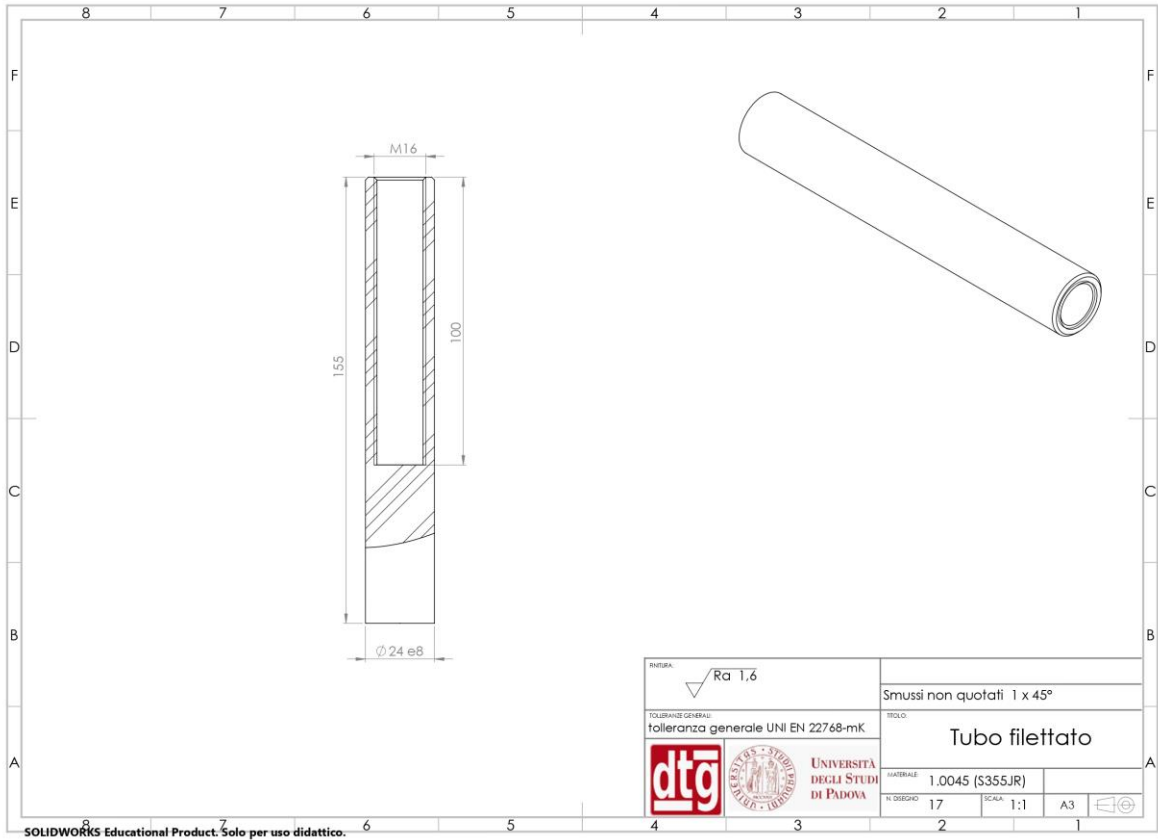


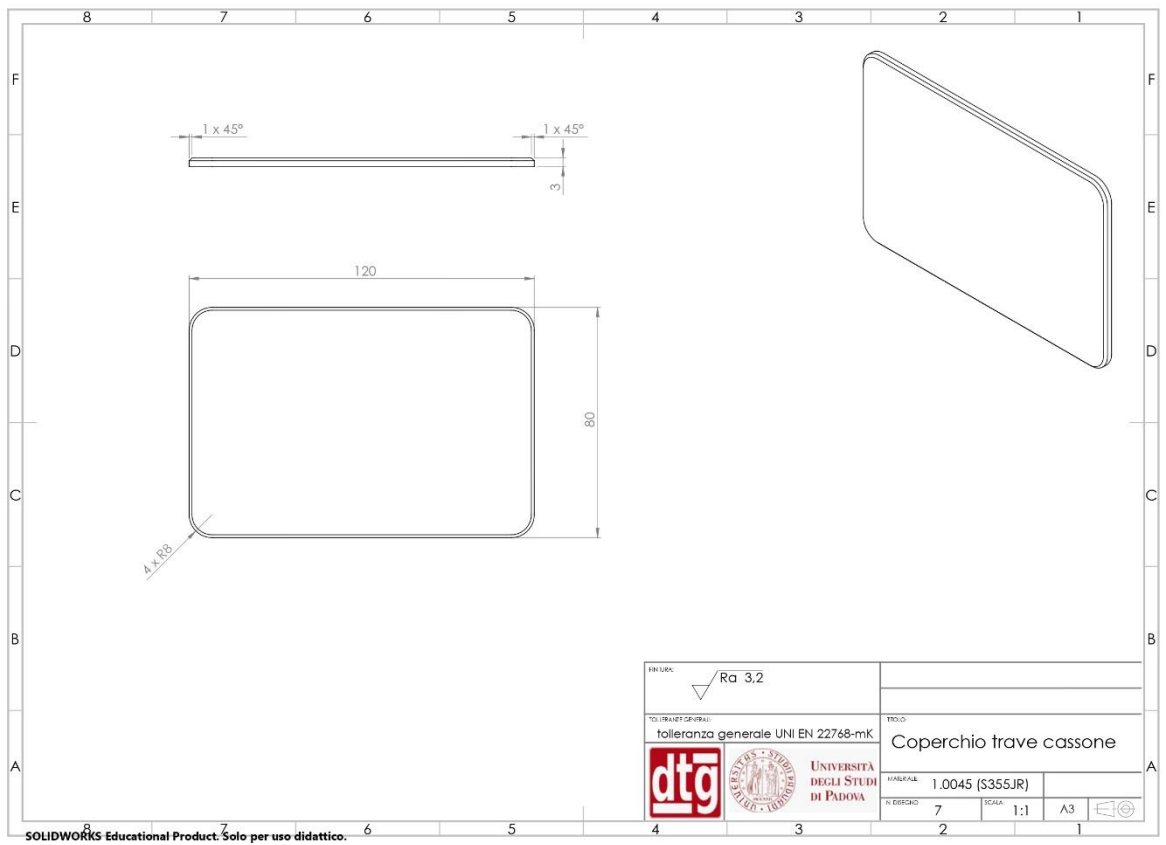
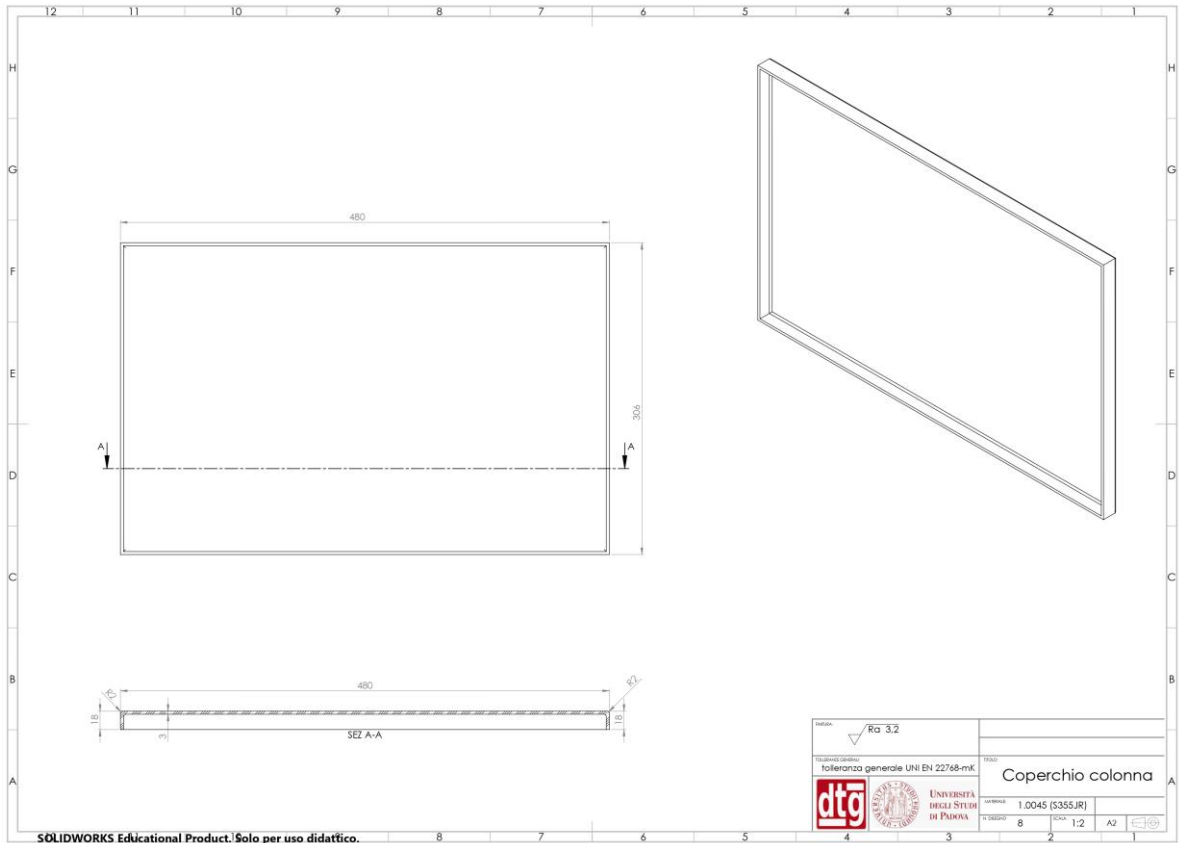


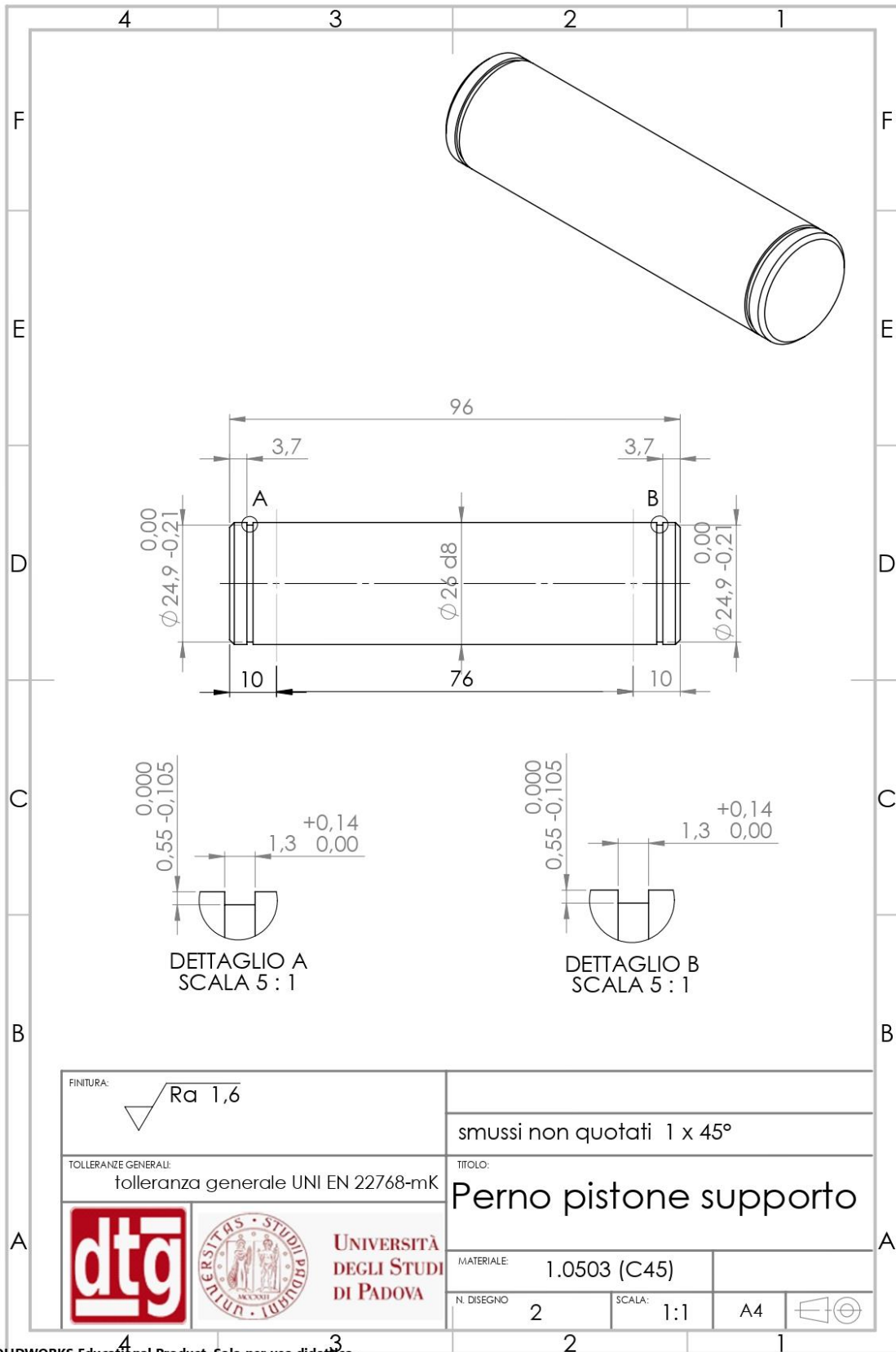


FINITURA:  Ra 1,6	Dimensioni sandatura riferite a sezione di gola (a)		
	Smussi non quotati 0,5 x 45°		
TOLLERANZE GENERALI: tolleranza generale UNI EN 22768-mK	TITOLO: <h2 style="text-align: center;">Piedini</h2>		
  UNIVERSITÀ DEGLI STUDI DI PADOVA	MATERIALE: 1.0503 (C45)		
	N. DISEGNO: 15	SCALA: 1:2	A4

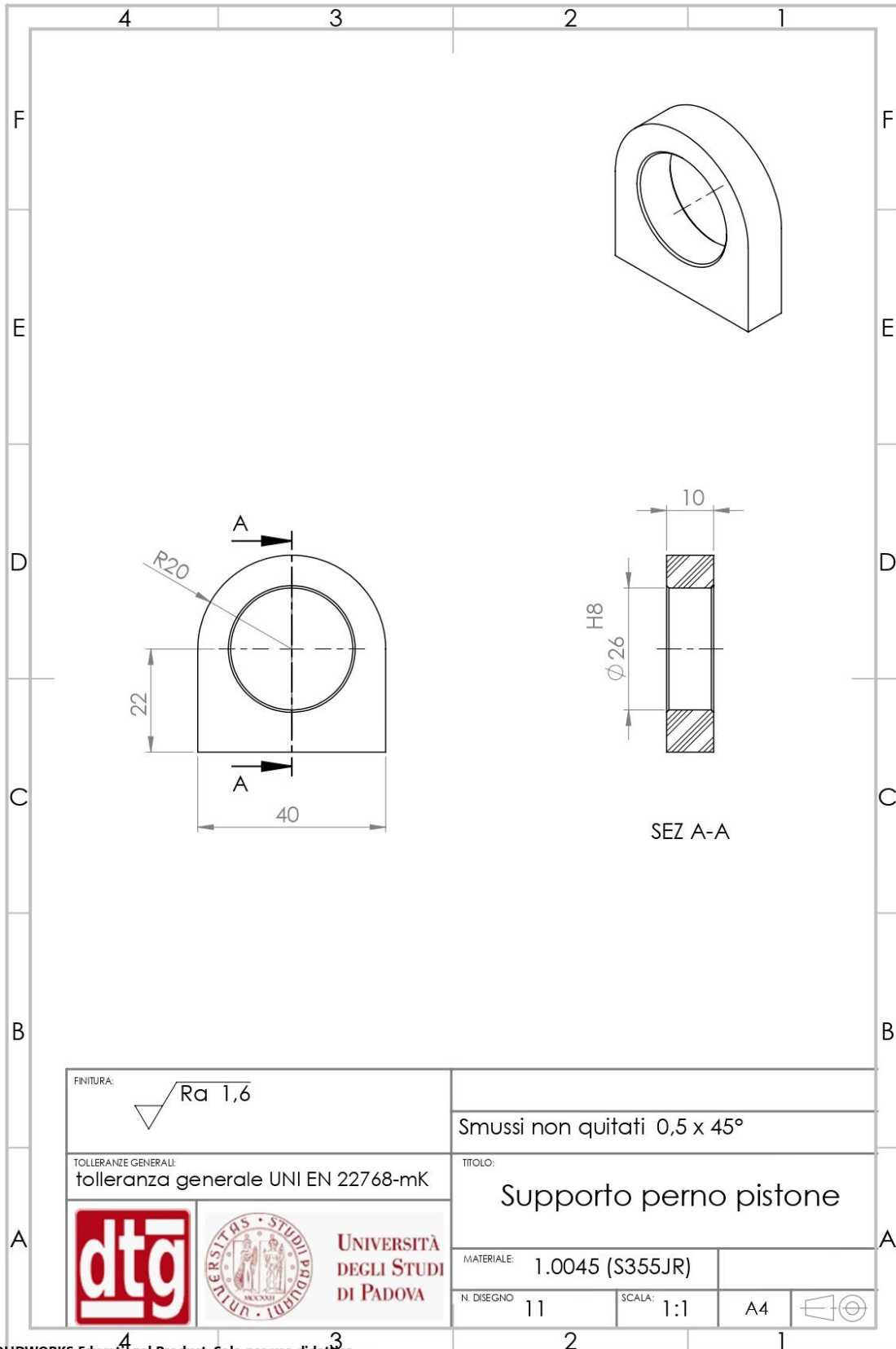
SOLIDWORKS Educational Product. Solo per uso didattico.



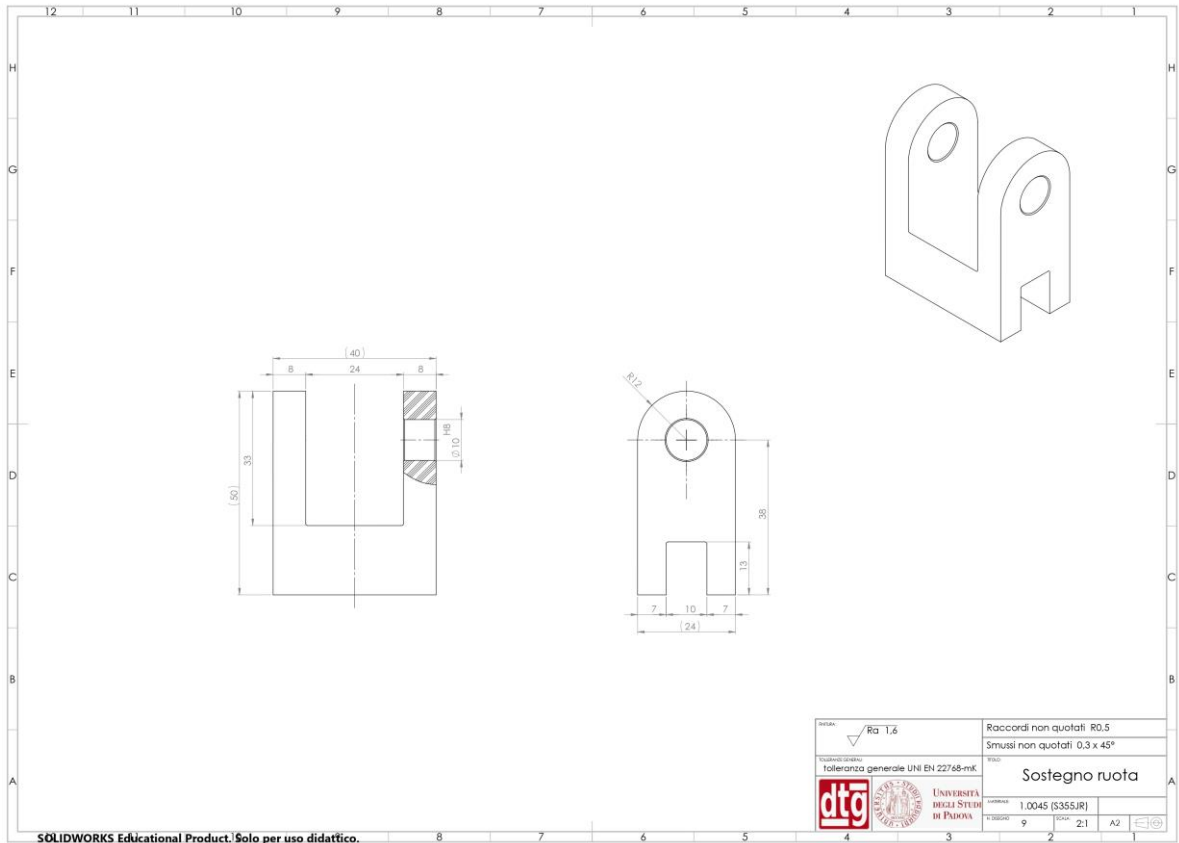




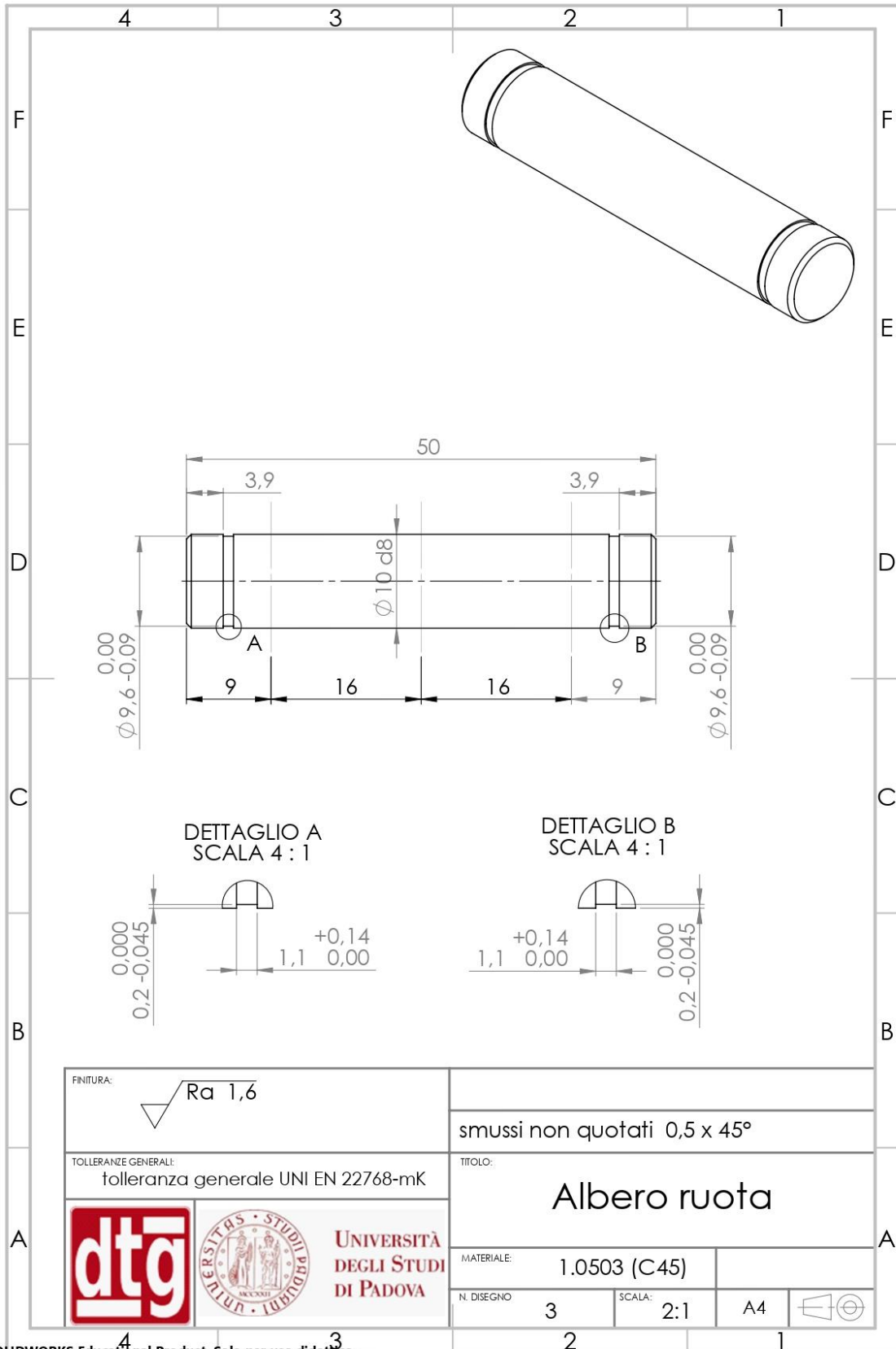
SOLIDWORKS Educational Product. Solo per uso didattico.



SOLIDWORKS Educational Product. Solo per uso didattico.



SOLIDWORKS Educational Product. Solo per uso didattico.



SOLIDWORKS Educational Product. Solo per uso didattico.